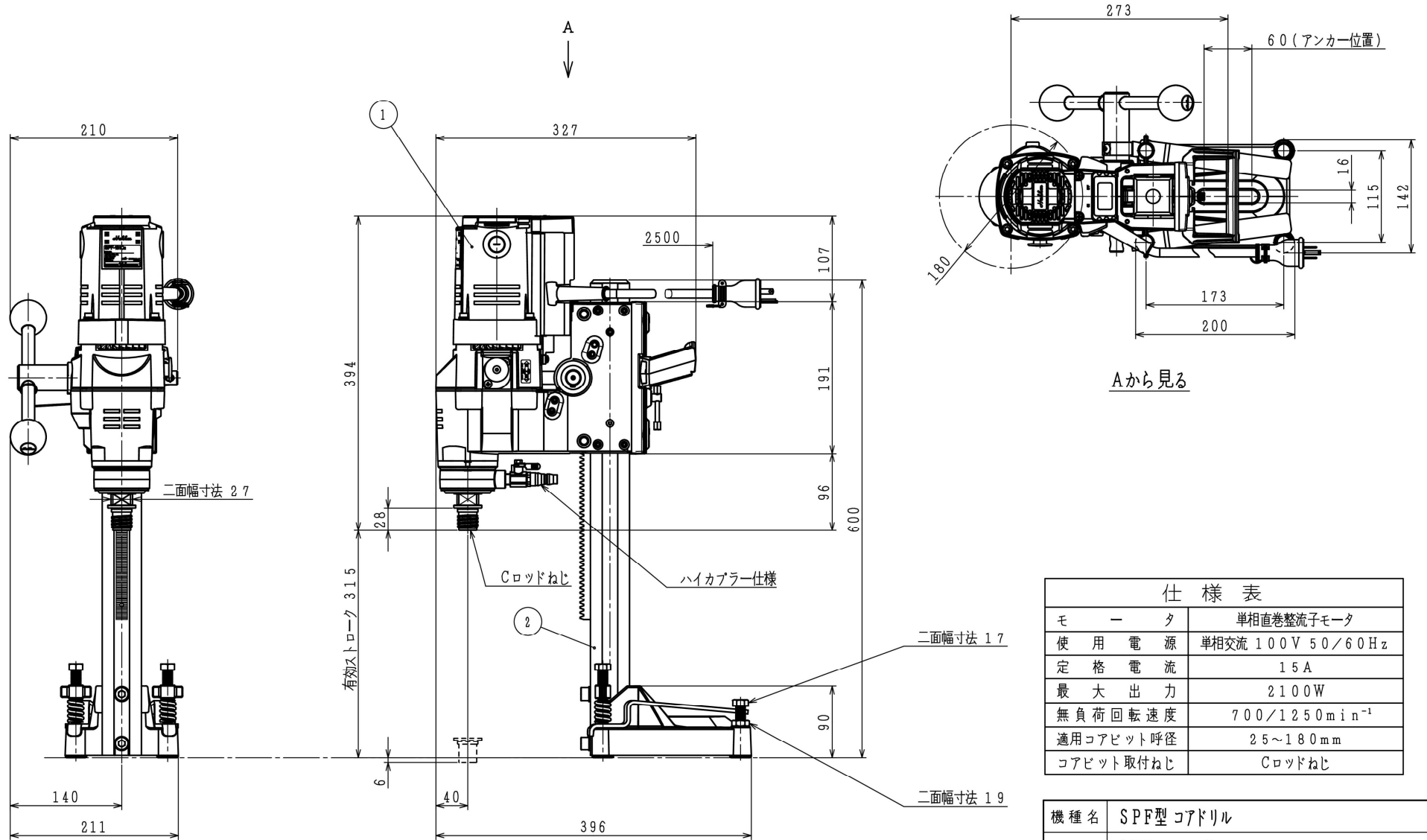


符号	機種名	型式名	質量(ケーブルを除く)	個数
1	SPF型ドリルヘッド	SPF-181C2	10.0kg	1
2	□49ポールベース	SB-493-600	4.7kg	1



仕様表	
モーター	単相直巻整流子モータ
使用電源	単相交流 100V 50/60Hz
定格電流	15A
最大出力	2100W
無負荷回転速度	700/1250min ⁻¹
適用コアビット呼径	25~180mm
コアビット取付ねじ	Cロッドねじ

機種名	SPF型 コアドリル		
型式名	SPF-181C2		
図名	SPF-181C2 外観図		
尺度	1:5	作成日	2024.09.19
三角法	株式会社 コンパエック		
図面番号	AI015213-0		