

パーツリスト

C-80

自在スタンド組 101A

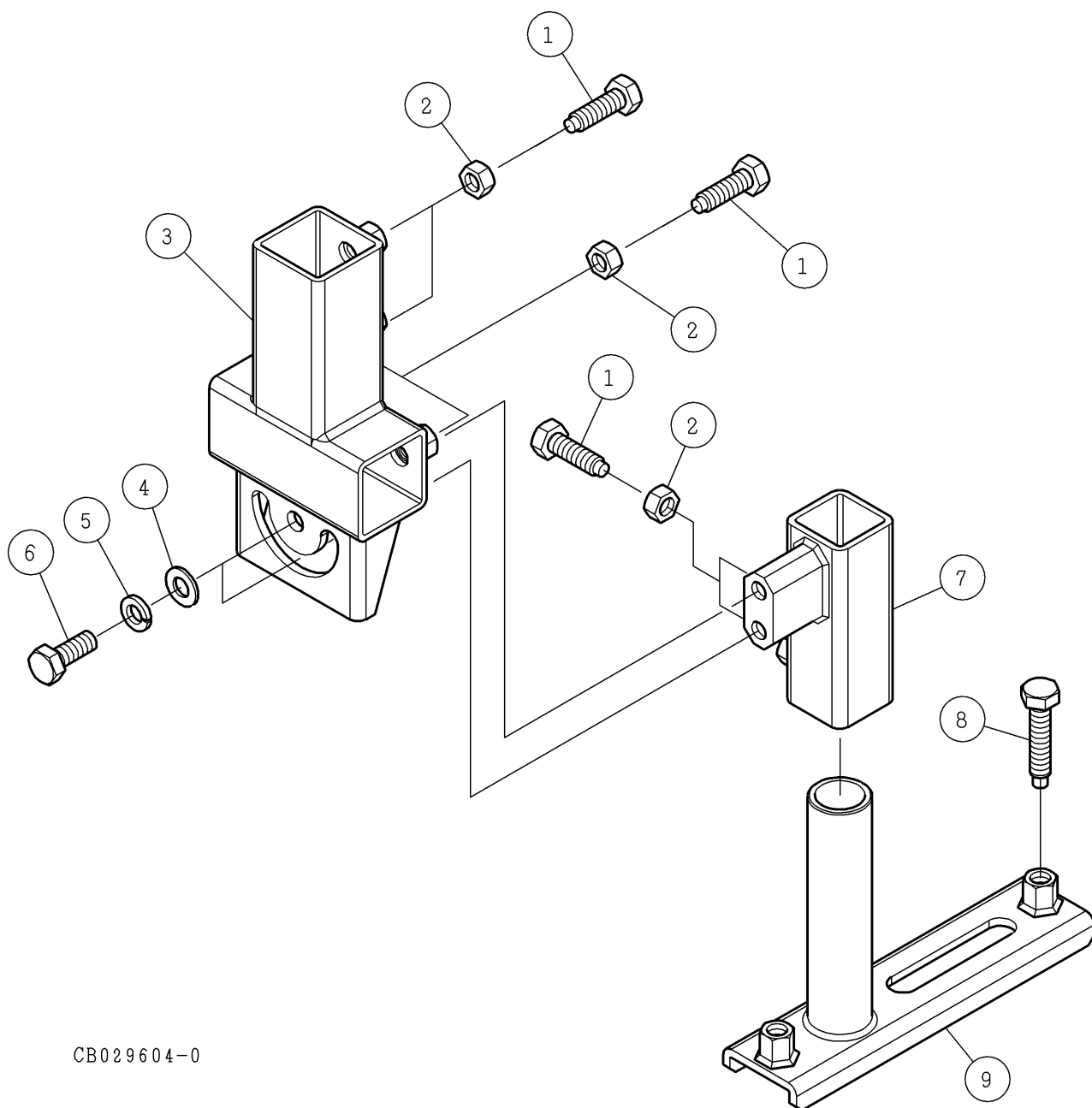
⚠注意

- 注1) 製品の販売中止後7年または製造中止後10年を経過した時点で、部品の在庫補充が停止となり、在庫分のみの供給となりますことをご了承願います。
- 注2) 「一点あたり定価」は作成日(修正年月日)時点の価格であり、異なる場合もありますがご了承願います。

符号	修正年月日	修正内容
⚠	2013.11.11	定価改訂の実施

作成日 2012年 05月 02日

株式会社コンセック



CB029604-0

番号	コード	部品名・規格	個数	備考
1	002002772	六角ボルト(11T) W1/2×43	6	
2	003281204	六角ナット W1/2	6	
3	002003852	自在スタンド 101A	1	
4	003161192	平座金 W1/2 (φ13.5×φ26×t2.3)	2	
5	003341204	ばね座金 2号 1/2	2	
6	003161184	六角ボルト(10.9T) W1/2×35	2	
7	002003853	自在スタンド受け 101A	1	
8	002002858	六角ボルト(11T) W1/2×53	2	
9	002003838	平面スタンド 101A	1	