

パーツリスト

G-94

芯出しプラグ φ16用
芯出しプラグ φ14用
芯出しプラグ φ11, 12用

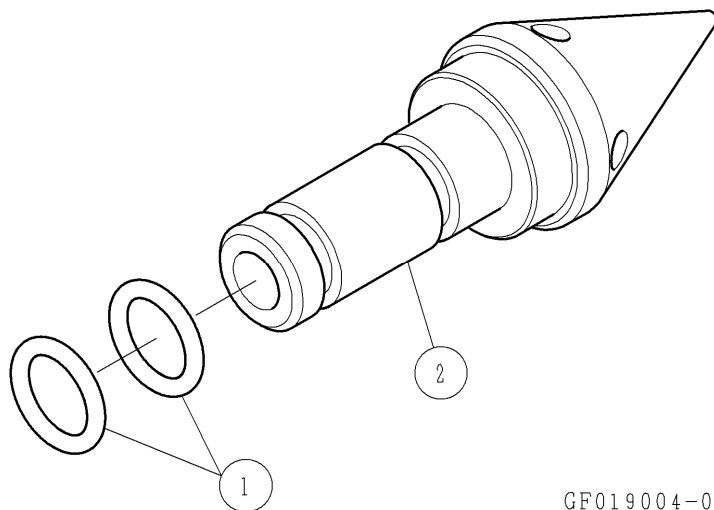
△注意

- 注1) 製品の販売中止後7年または製造中止後10年を経過した時点で、部品の在庫補充が停止となり、在庫分のみの供給となりますことをご了承願います。
- 注2) 「一点あたり定価」は作成日(修正年月日)時点の価格であり、実際と異なる場合もありますがご了承願います。

| 符号 | 修正年月日 | 修正内容 |
|----|------------|------------------------------|
| △ | - | |
| △ | 2017.09.07 | 2頁番号1「OリングS-9(白色)」の商品コード誤記修正 |
| △ | 2022.03.23 | 名称変更、φ14用追加 |

作成日 2017年 04月 20日

株式会社コンセック



GF019004-0

| 番号 | コード | 部品名・規格 | 個数 | 備考 |
|----|-----------|------------------------------|----|-----------|
| 1 | 003120120 | Oリング P-12 | 2 | φ16用 |
| | 003120096 | Oリング S-9(白色) ^(注1) | 2 | φ11, φ12用 |
| | 003120090 | Oリング P-9 ^(注2) | 2 | φ11, φ12用 |
| | 003120100 | Oリング P-10A | 2 | φ14用 |
| 2 | —— | 本体 φ16用 | 1 | |
| | —— | 本体 φ11, φ12用 | 1 | |
| | —— | 本体 φ14用 | 1 | |

- (注1) 芯出しプラグ φ11, φ12用の「Oリング S-9(白色)」の適用コアドリルは、
 SPJシリーズ (SPJ-122C・SPJ-122M・SPJ-123C)
 SPFシリーズ (SPF-6A-C・SPF-6A-M27・SPF-160C・SPF-161C・
 SPF-161M・SPF-180C2・SPF-180M2・SPF-181C2
 SPF-181M2)
 となります。
- (注2) 芯出しプラグ φ11, φ12用の「Oリング P-9」の適用コアドリルは、
 SPJシリーズ (SPJ-5R・SPJ-5V・SPJ-5A・SPJ-5A-M27・SPJ-120C
 SPJ-120M・SPJ-121C)
 SPFシリーズ (SPF-6R)
 となります。