

## パーツリスト

C-70

φ250樹脂ガイドプーリG組

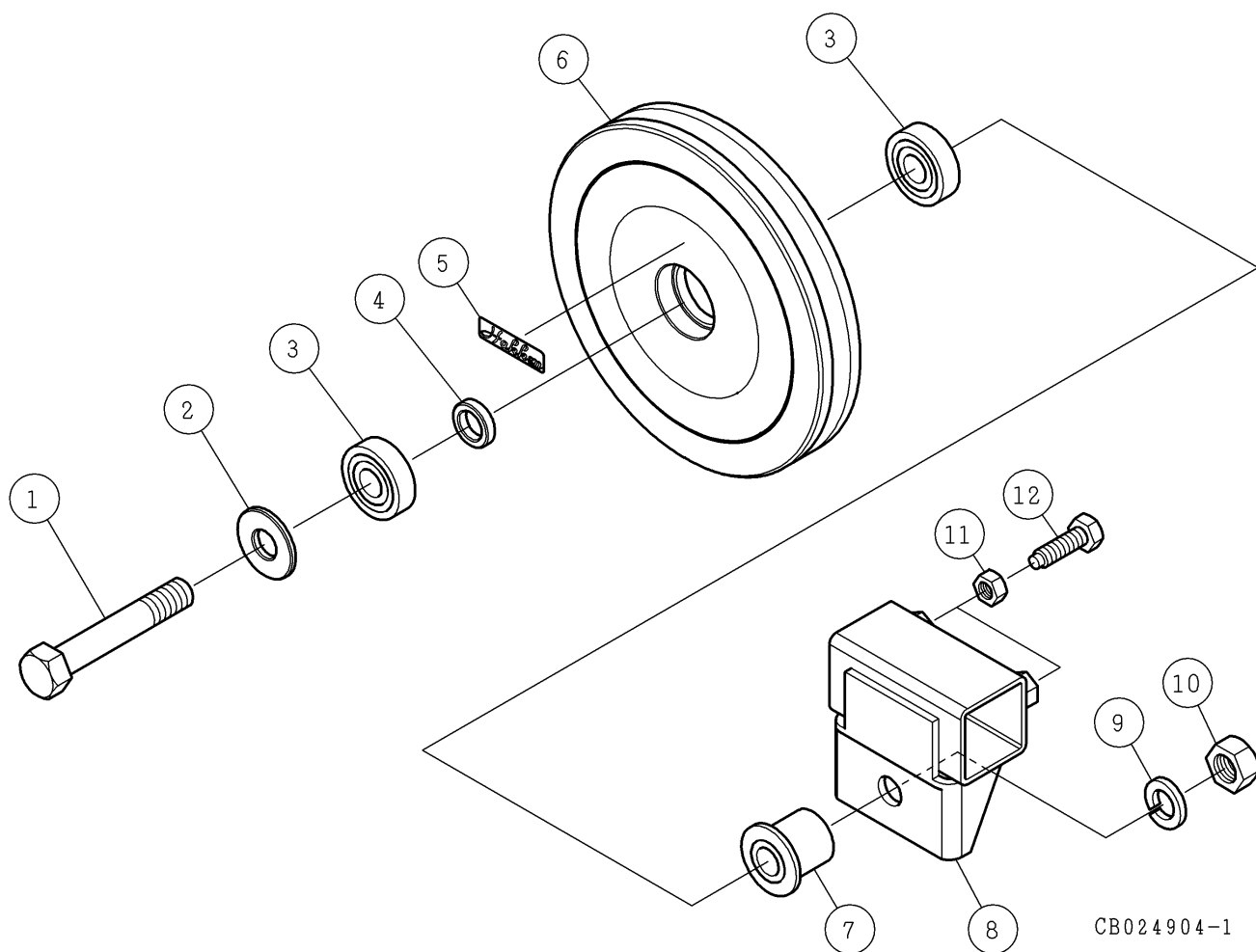
## ⚠注意

- 注1) 製品の販売中止後7年または製造中止後10年を経過した時点で、部品の在庫補充が停止となり、在庫分のみの供給となりますことをご了承願います。
- 注2) 「一点あたり定価」は作成日(修正年月日)時点の価格であり、異なる場合もありますがご了承願います。

| 符号 | 修正年月日      | 修正内容                                |
|----|------------|-------------------------------------|
| ①  | 2013.11.12 | ① 2頁番号8のプーリ用ブラケットの寸法変更<br>② 定価改定の実施 |
|    |            |                                     |

作成日 2010年 11月 05日

株式会社コンセック



CB024904-1

| 番号 | コード                  | 部品名・規格                        | 個数           | 備考        |
|----|----------------------|-------------------------------|--------------|-----------|
| 1  | 002001717            | 六角ボルト(特)M20×120L              | 1            |           |
| 2  | 002001718            | ベアリング押え DSM                   | 1            |           |
| 3  | 003606304            | ボールベアリング 6304-2NSE            | 2            |           |
| 4  | 002001160            | スペーサ φ32×t8 G                 | 1            |           |
| 5  | 002002303            | Hakkenシール 59×16               | 1            |           |
| 6  | ————                 | φ250樹脂プーリG                    | 1            | 非売品       |
| 7  | 002001716            | スペーサ φ50 DSM                  | 1            |           |
| 8  | 002003896            | プーリ用ブラケット DSM L120            | 1            | 新)        |
|    | <del>002001715</del> | <del>プーリ用ブラケット DSM L150</del> | <del>1</del> | 旧)製造中止    |
| 9  | 003342000            | ばね座金 2号 20 三価白                | 1            |           |
| 10 | 003282000            | 六角ナット M20 三価白                 | 1            |           |
| 11 | 003281204            | 六角ナット W1/2 三価白                | 2            |           |
| 12 | 002002772            | 六角ボルト(11T)W1/2×43             | 2            |           |
| —  | 000208285            | φ250樹脂プーリG本体組                 | 1            | 上記3~6の組合せ |