

PARTS LIST

C-25

機種名 DSM-10V ガイドプーリ組

⚠注意

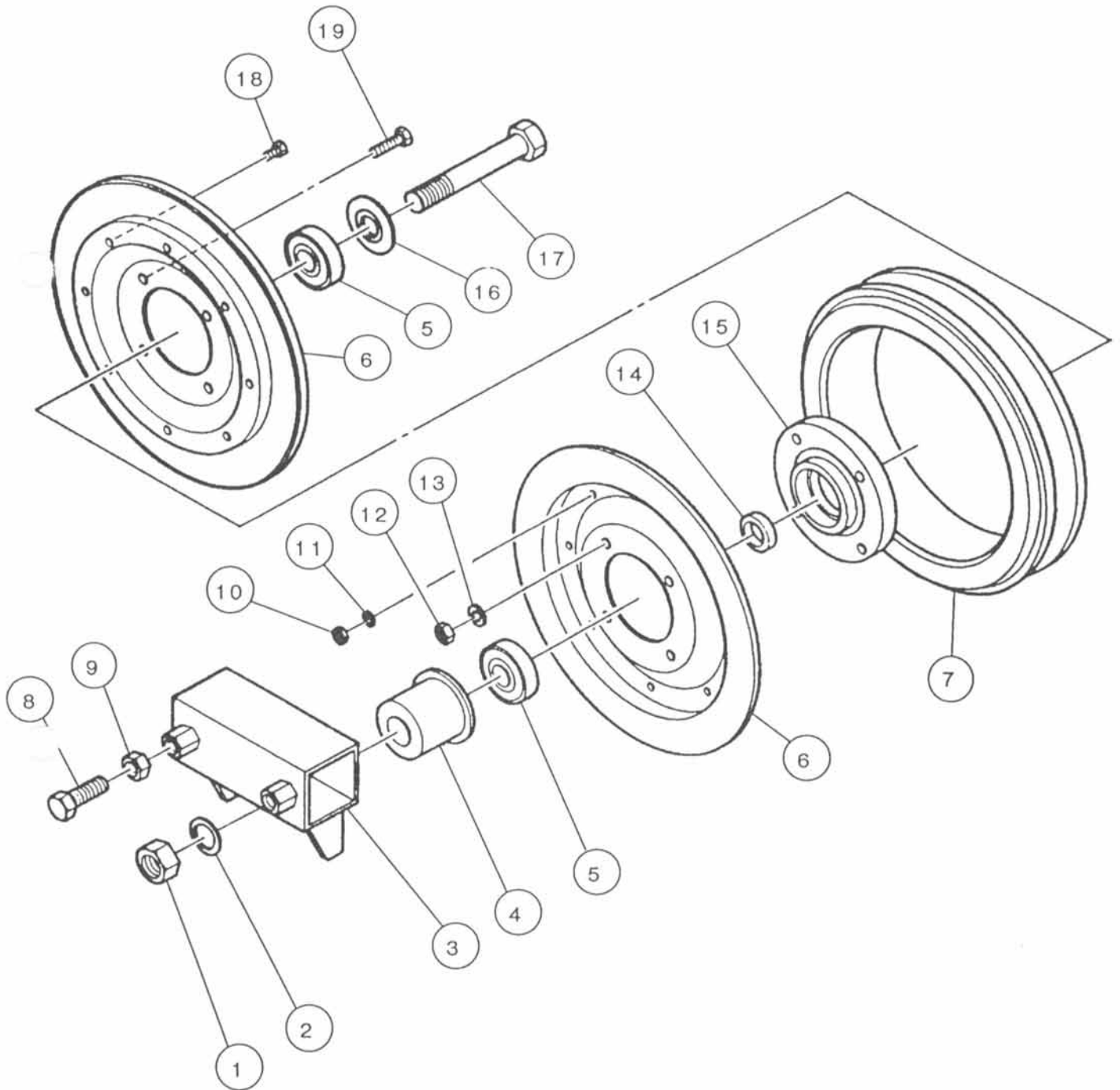
注1) 製品の販売中止後7年または製造中止後10年を経過した時点で、部品の在庫補充が停止となり、在庫分のみの供給となりますことをご了承願います。

1995年05月20日発行

2008年06月02日改訂

株式会社コンセック

DSM-10V ガイドプーリー組



DSM-10V ガイドプーリー組

番号	商品コード	部品名 ・ 規格	個数	備考・前機共通
1	03282000	六角ナット M20	1	
2		バネ座金 20	1	(03342000)
3	02001715	プーリー用ブラケット	1	
4	02001716	スペーサ φ50	1	
5	03026304	ボールベアリング 6304LLU	2	
6	02001157	プーリー本体	2	DS-10R
7	02001158	ワイヤー受けゴム	1	DS-10R
8	03160549	六角ボルト (11T) W1/2×45全	2	
9		六角ナット W1/2	2	
10	03280600	六角ナット M6	8	
11		バネ座金 6	8	(03340600)
12	03280800	六角ナット M8	4	
13		バネ座金 8	4	(03340800)
14	02001160	スペーサー φ32×t8	1	DS-10R
15	02001159	ベアリング受け	1	DS-10R
16	02001718	ベアリング押え	1	
17	02001717	六角ボルト 特 M20×120	1	
18	03200612	六角ボルト M6×12	8	
19	03200830	六角ボルト M8×30	4	