

パーツリスト

C-43

φ250後付樹脂ガイドプーリ組

⚠注意

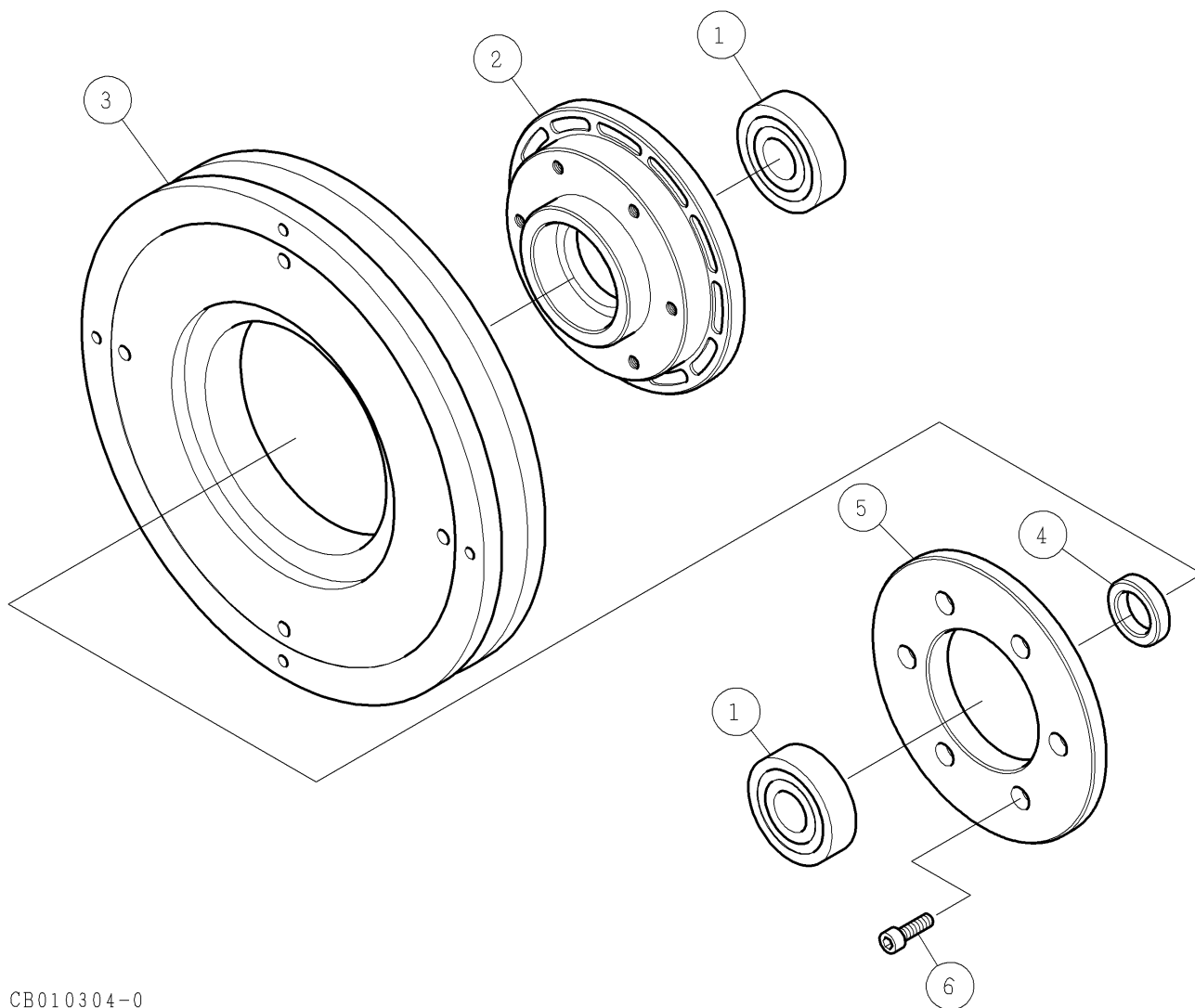
- 注1) 製品の販売中止後7年または製造中止後10年を経過した時点で、部品の在庫補充が停止となり、在庫分のみの供給となりますことをご了承願います。
- 注2) 「一点あたり定価」は作成日(修正年月日)時点の価格であり、異なる場合もありますがご了承願います。

符号	修正年月日	修正内容
①	2008.01.31	定価改定の実施
②	2008.02.29	3頁の番号3と番号5の表記が逆になっていたため修正
③	2010.07.12	① 3頁番号2のコード、部品名変更 ② 3頁番号11の六角ボルト(特)をグリス注入ボルトに変更 ③ 9桁コートに変更および定価改定の実施
④	2012.06.25	定価改定の実施

作成日 2003年 01月 08日

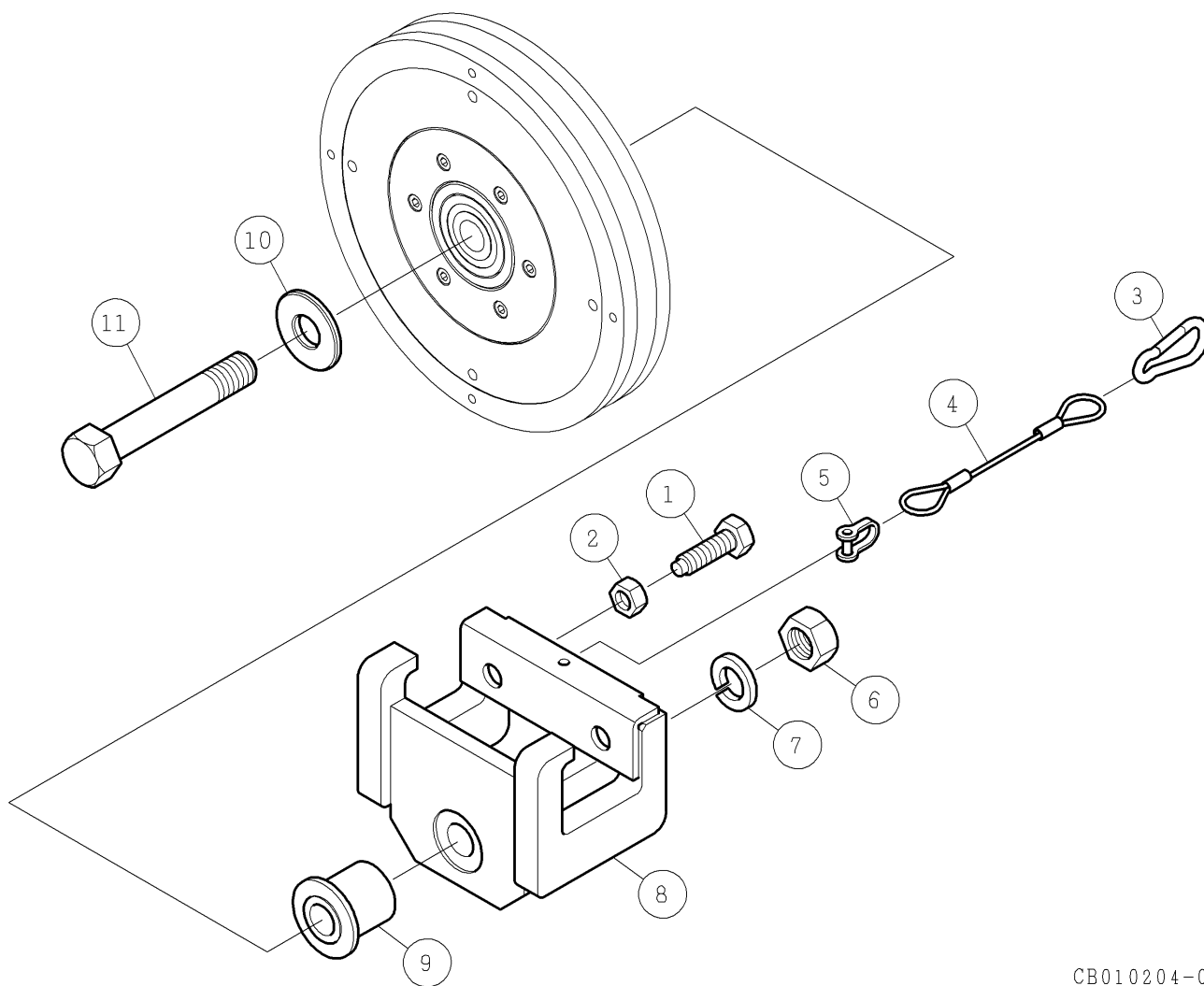
株式会社コンセック

(オプション品名) φ250樹脂プーリ本体組



CB010304-0

番号	コード	部品名・規格	個数	備考
1	003606304	ボールベアリング 6304-2NSE	2	
2	002002809	樹脂プーリ受け φ138	1	
3	002002831	樹脂プーリ本体 φ250	1	
4	002001160	スペーサ φ32×t8 DS	1	
5	002002808	樹脂プーリ押さえ φ138	1	
6	002002830	六角穴付ボルト M6×20 ドライロック	6	



CB010204-0

番号	コード	部品名・規格	個数	備考
1	002002858	六角ボルト(11T)W1/2×53	2	
2	003281204	六角ナット W1/2	2	
3	003160927	チェーン止め金具 B-135-6	1	
4	002002859	両端リングワイヤー DSMA	1	
5	003160932	沈み半丸シャックル RC-5	1	
6	003282000	六角ナット M20	1	
7	003342000	ばね座金 2号 20	1	
8	002002850	後付ブラケット DSMA	1	
9	002001716	スペーサ φ50 DSM	1	
10	002001718	ベアリング押え DSM	1	
11	002003154	グリス注入ボルト M20×120L	1	新)
	002001717	六角ボルト (特) M20×120L	1	旧)製造中止