

# パ ー ツ リ ス ト

G - 87

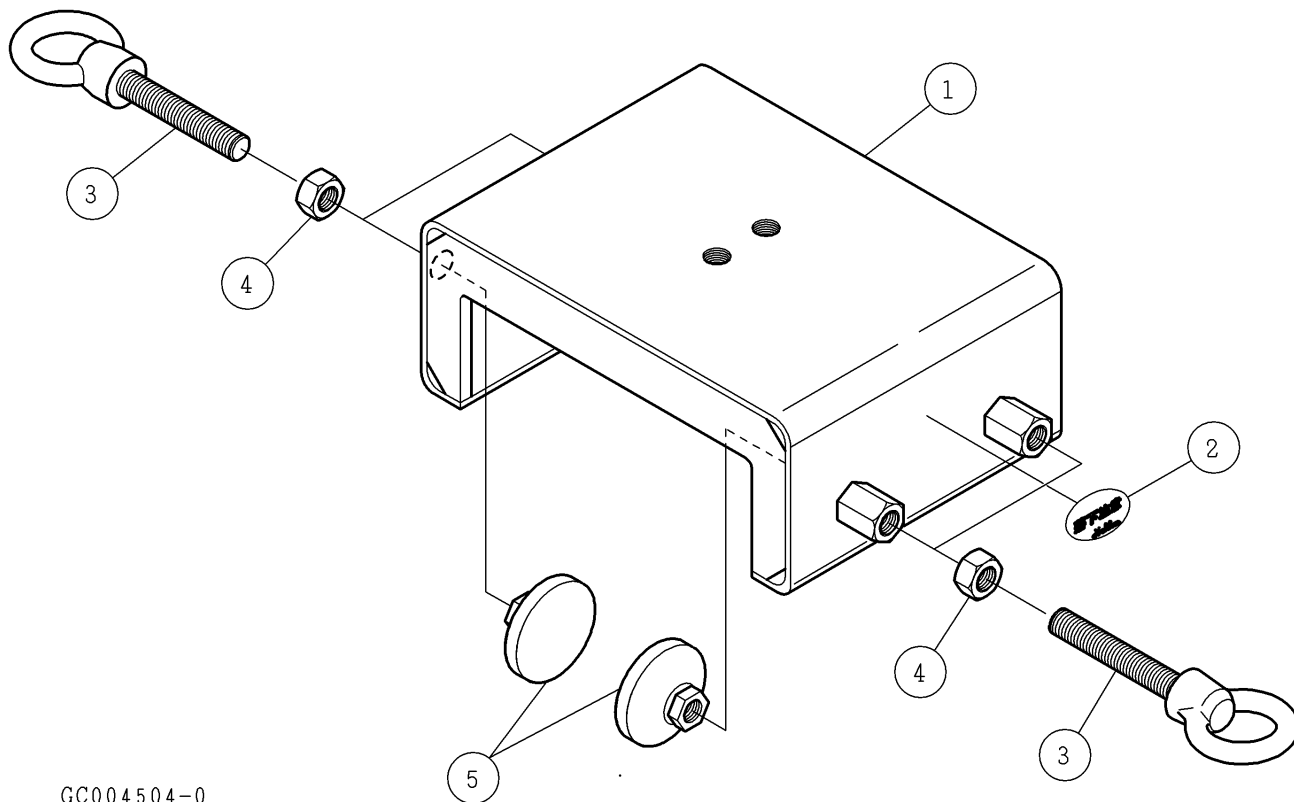
## フェンス固定アタッチメント FA - 220

### ⚠注意

- 注1) 製品の販売中止後7年または製造中止後10年を経過した時点で、部品の在庫補充が停止となり、在庫分のみの供給となりますことをご了承願います。
- 注2) 「一点あたり定価」は作成日(修正年月日)時点の価格であり、異なる場合もありますがご了承願います。

符号	修正年月日	修正内容

作成日 2011年 02月 09日



GC004504-0

番号	コード	部品名・規格	個数	備考
1	002003768	ベース本体 FA - 220	1	
2	002003766	落下注意シール FA - 220	1	
3	002003769	アイボルト M16 × 140	4	
4	003281603	六角ナット(3種) M16	4	
5	003161168	アジャストパッド タップソケット M16	4	