

## パ ー ツ リ ス ト

D-64

□55回転ポールベース RB-551-895  
□55回転ポールベース RB-551-1035

Rev. II

ラック取付ピッチの変更は、2002年 07月 LOT No. 072より 実施

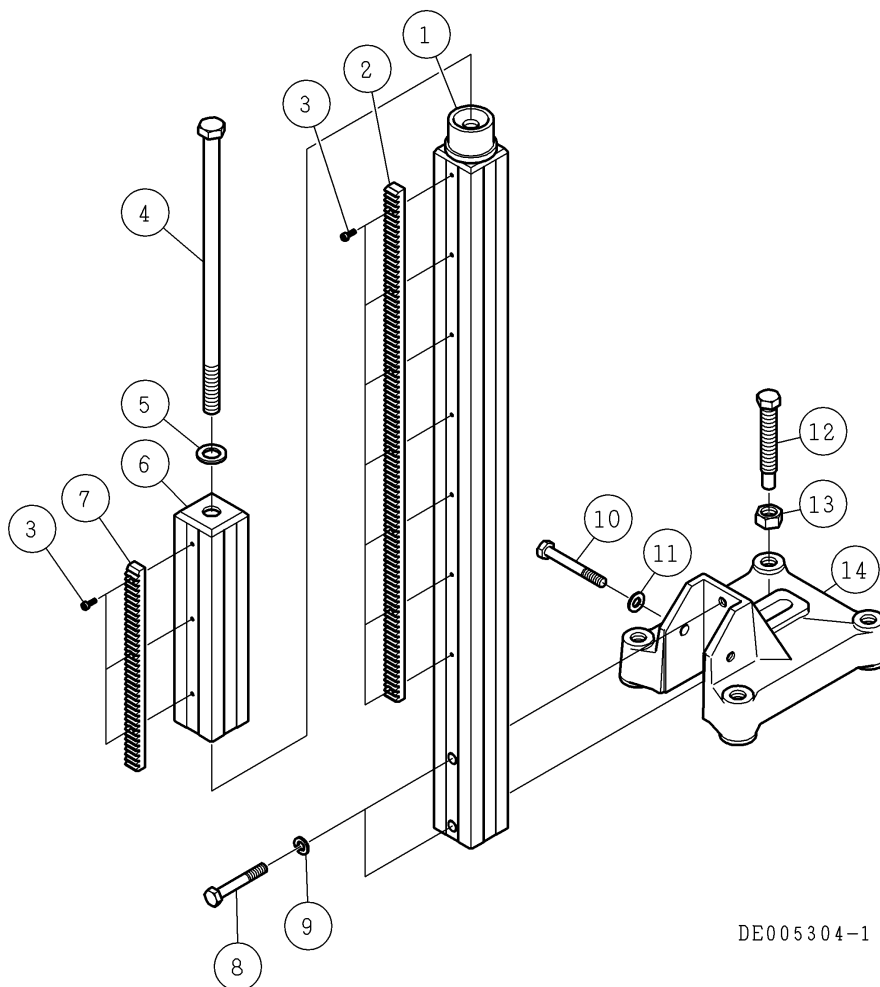
## △注意

- 注1) 製品の販売中止後7年または製造中止後10年を経過した時点で、部品の在庫補充が停止となり、在庫分のみの供給となりますことをご了承願います。
- 注2) 「一点あたり定価」は作成日(修正年月日)時点の価格であり、異なる場合もありますがご了承願います。

符号	修正年月日	修正内容
△1	2012.07.17	① 2頁番号12のレベルボルトM16×100をM16×110に変更 ② 8桁コードを9桁コードに変更

作成日 2004年 04月 23日

株式会社コンセック



DE005304-1

番号	コード	部品名・規格	個数	備考
1	002002608	メインポール □55×890L II	1	-895
	002002606	メインポール □55×1030L II	1	-1035
2	002002609	ラック 2M×639L II	1	-895
	002002607	ラック 2M×790L II	1	-1035
3	003380412	六角穴付ボルト M4×12	10	-895
	003380412	六角穴付ボルト M4×12	11	-1035
4	003201727	六角ボルト M16×270	1	
5	003331600	平座金(並丸) 16	1	
6	002001356	サブポール □55×263L	1	
7	002001357	ラック 2M×250. 5L	1	
8	003201070	六角ボルト M10×70	2	
9	003341000	ばね座金 2号 10	2	
10	003201080	六角ボルト M10×80	1	
11	003331000	平座金(並丸) 10	1	
12	002000918	レベルボルト M16×110 (二面幅21)	4	新)
	002000992	レベルボルト M16×100 (二面幅21)	4	旧)
13	003281600	六角ナット M16	4	
14	002001277	ベース本体 ZB-1	1	ダークグレー