

# パ ー ツ リ ス ト

C-27

機種名 ウォールカッター  
型式名 トラックレール 1800LN

## ⚠注意

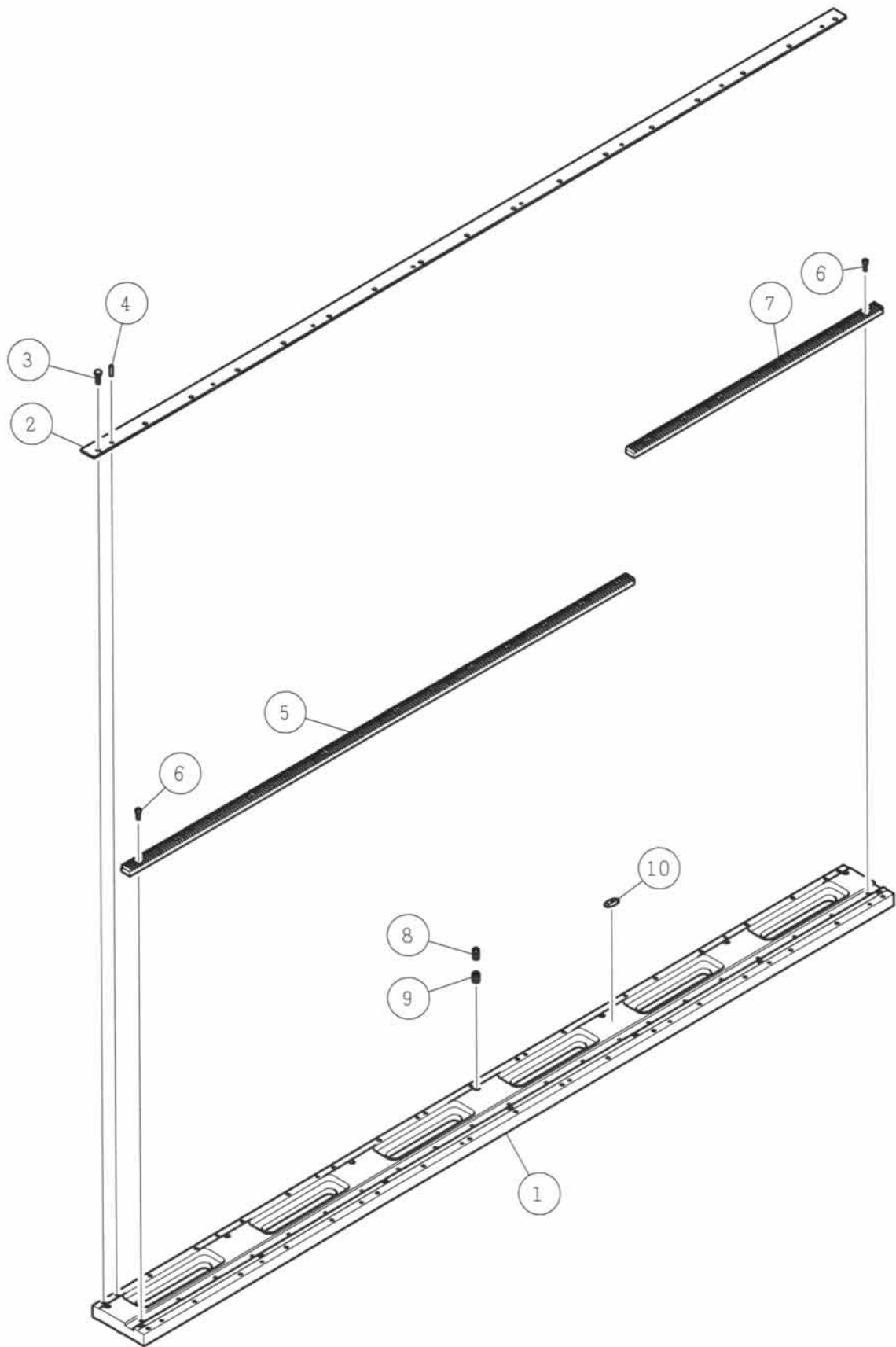
注1) 製品の販売中止後7年または製造中止後10年を経過した時点で、部品の在庫補充が停止となり、在庫分のみの供給となりますことをご了承願います。

1997年11月13日発行

2008年07月02日改訂

株式会社コンセック

トラックレール 1800L



トラックレール 1800LN

番号	コード	部品名・規格	個数	備考・直前共通	
1	————	レール本体 1797L	1		————
2	————	プレート 1797L	2		————
3	03160352	六角ボルト(11T) M6×20	34		
4	03320515	スプリングピン 5×15	16		
5	02000217	ラック M2×1200L	1		
6	03380515	六角穴付ボルト(メッキ) M5×15	21		
7	02000442	ラック M2×600L	1		
8	03421020	六角穴付止ねじ(メッキ) M10×20	14		
9	03351015	ヘリサート M10×1.5×1.5D	14		
10	————	ハッケン楕円シール 30	2		————