

# PARTS LIST

C-3

機種名 ハンドカッター CHC-205N

⚠注意

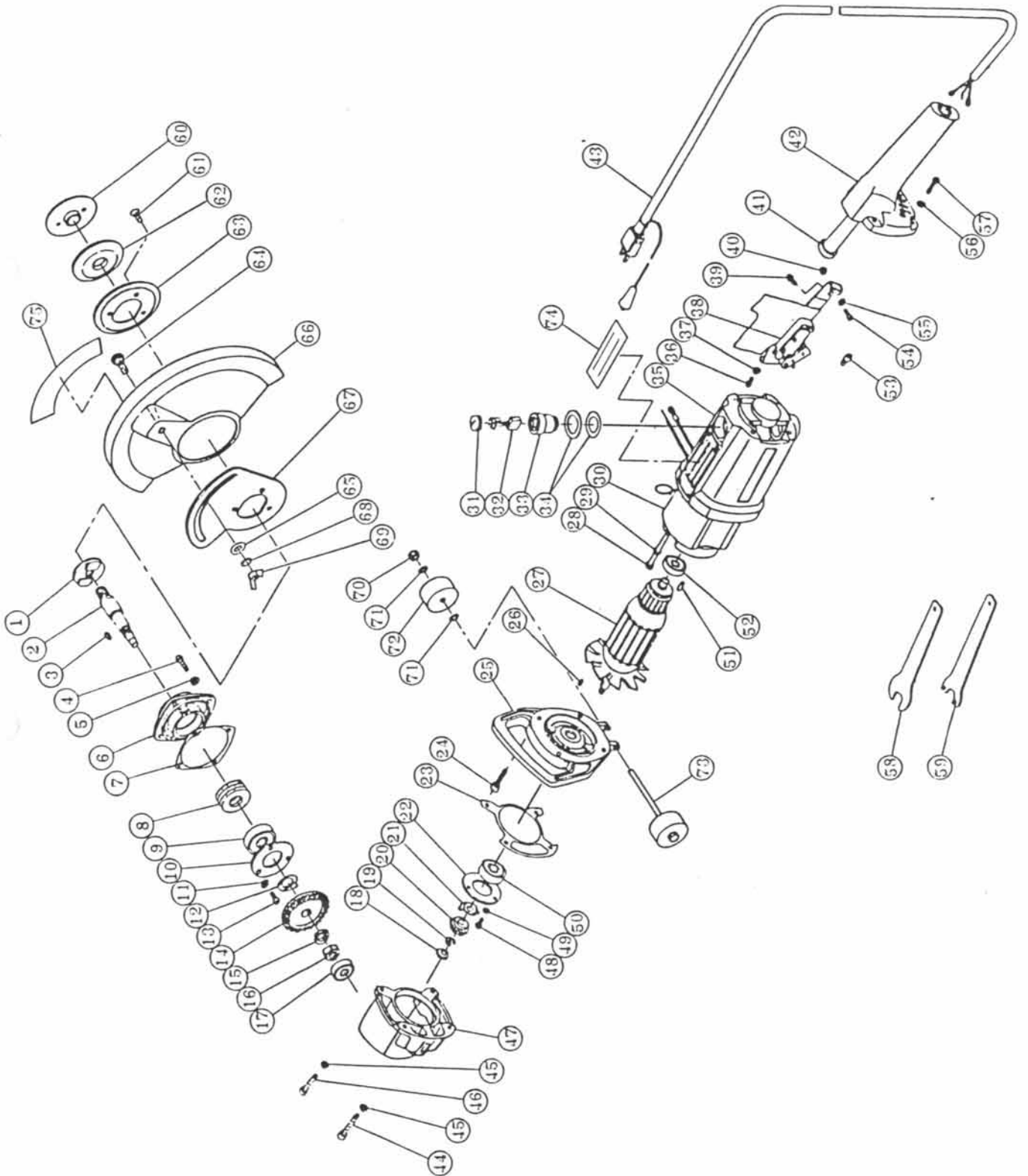
注1) 製品の販売中止後7年または製造中止後10年を経過した時点で、部品の在庫補充が停止となり、在庫分のみの供給となりますことをご了承願います。

1986年12月24日発行

2008年07月03日改訂

株式会社コンセック

ハンドカッター C H C 2 0 5 N



ハンドカッター CHC205N

※CはCHC, MはSPMと共通

番号	商品コード	部品名・規格	個数	備考
1	02000129	ブレードワッシャ	1	C
2	02100310	スピンドル	1	
3	02000486	キー 3×3×12	1	
4	03230518	十字ナベ小ネジ M5×18	4	
5	03340500	バネ座金 5	4	
6	02100311	パッキングランド	1	
7	02100312	シールパッキン(B)	1	
8	02100313	フェルトパッキン	1	
9	03016302	ボールベアリング 6302ZZ	1	
10	02100314	ボールベアリングカバー(B)	1	
11	03340500	バネ座金 5	3	
12	02100315	スクリューワッシャー(B)	1	
13	03230512	十字ナベ小ネジ M5×12	3	
14	02100316	ギヤー	1	
15	03341400	バネ座金 14	1	
16	02100318	ナット	1	
17	03016200	ボールベアリング 6200ZZ	1	
18	03280803	六角ナット M8(3種)	1	
19	03340800	バネ座金 8	1	
20	02100319	ピニオン	1	
21	02100320	スクリューワッシャー(A)	1	
22	02100321	ベアリングカバー	1	
23	02100322	シールパッキン(A)	1	
24	03210625	六角穴付ボルト M6×25	3	
25	02100323	インナーカバー	1	
26	02000486	キー 3×3×12	1	
27	02100324	アマチュア	1	
27	02100637	アマチュア HiV	1	オプション
28	03230580	十字ナベ小ネジ M5×80	2	
29	03340500	バネ座金 5	2	
30	02100325	ステータ	1	
30	02100638	ステータ HiV	1	オプション
31	02100044	カーボンキャップ	2	C, M
32	02100043	カーボンブラシ	1組	C, M
33	02100032	ブラシホルダー	2	M
34	02100329	ストッププレート組立	2	
35	02100330	ハウジング組立	1	

ハンドカッター CHC205N

番号	コード	品名・規格	個数	備考
36	03230410	十字ナベ小ネジ M4×10	2	
37	03340400	バネ座金 4	2	
38	02100331	トリガスイッチ組立	1	
39	03410406	十字ナベ小ネジ(真鍮) M4×6	1	
40	03280400	六角ナット M4	1	
41	02100332	コードアーマ	1	
42	02100333	ハンドル	1	
43	02100334	コード	1	
44	03210645	六角穴付ボルト M6×45	1	
45	03340600	バネ座金 6	4	
46	03210625	六角穴付ボルト M6×25	3	
47	02100335	ギヤカバー	1	
48	03230512	十字ナベ小ネジ M5×12	3	
49	03340500	バネ座金 5	3	
50	03016301	ボールベアリング 6301ZZ	1	
51	02100336	ベアリングロック	1	
52	03086200	ボールベアリング 6200LLB	1	
53	03150005	圧着端子 5.5-SD	2	
54	03230412	十字ナベ小ネジ M4×12	1	
55	03340400	バネ座金 4	1	
56	03340500	バネ座金 5	4	
57	03230518	十字ナベ小ネジ M5×18	4	
58	02100337	スパナ	1	【工具】
59	02100227	スパナ組立	1	C 【工具】
60	02000134	ブレード押えA	1	C
61	03250615	十字皿小ネジ M6×15	3	
62	02000133	ブレード押えB	1	C
63	02000250	フランジ	1	
64	03160039	角根丸頭ボルト M8×20	1	
65	03330800	平座金 8	1	
66	02000251	ブレードカバー	1	
67	02000252	プレート	1	
68	03340800	バネ座金 8	1	
69	03300800	蝶ナット M8	1	
70	03310600	Uナット M6	1	
71	03330600	平座金 6	4	
72	03160038	キャスター 425G-R-40	2	

ハンドカッター CHC205N

※CはCHC, MはSPMと共通

番号	商品コード	部品名 ・ 規格	個数	備考	一点当り定価
73	03200715	六角ボルト M6×115	1		
74	02000383	CHC205N銘板	1		
75	02000384	シール HAKKEN	1		