

パ ー ツ リ ス ト

C - 4 8

操作盤 (DSM - 10A用)

Rev.

2003年9月製造分から2004年11月製造分迄

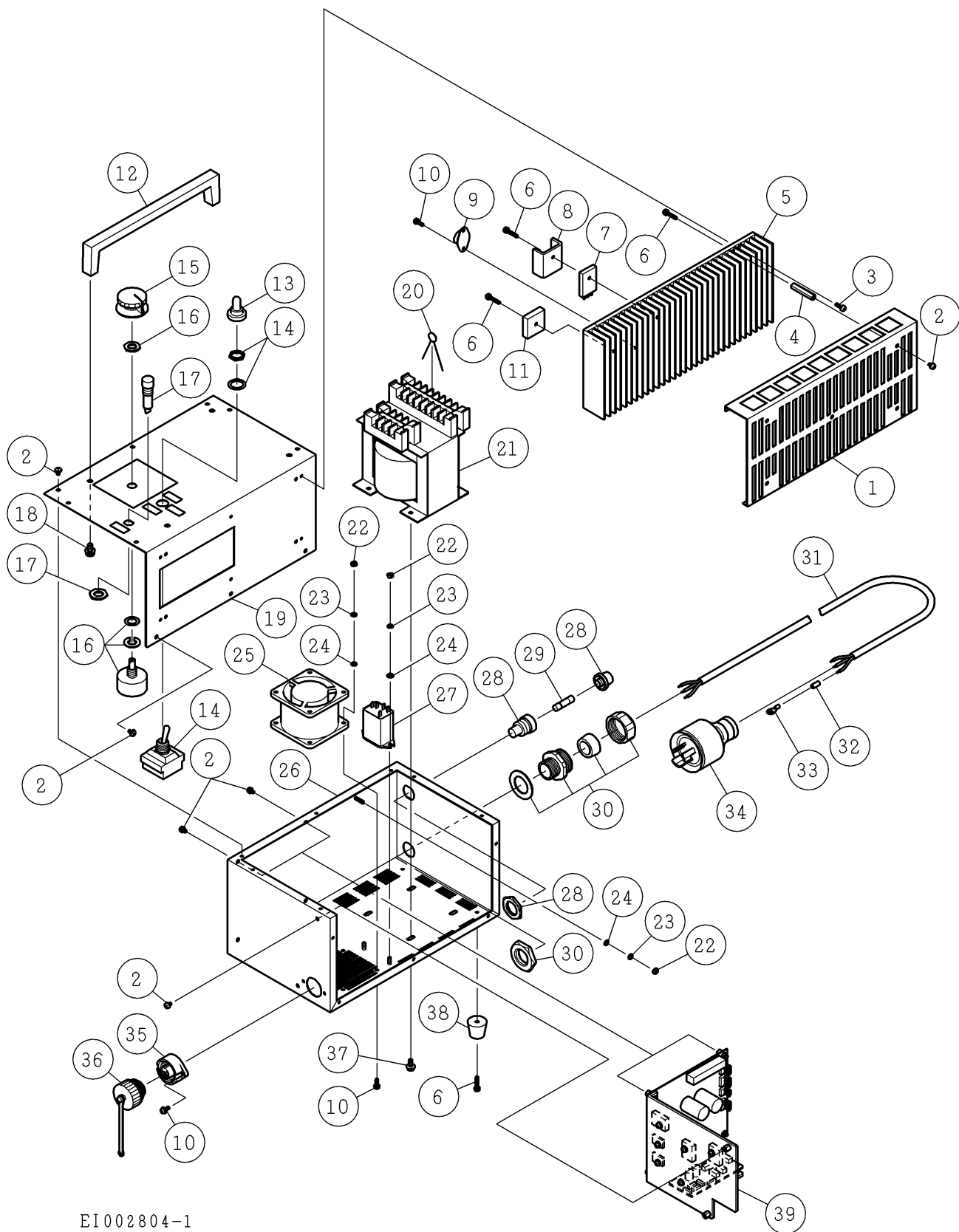
⚠注意

- 注1) 製品の販売中止後7年または製造中止後10年を経過した時点で、部品の在庫補充が停止となり、在庫分のみの供給となりますことをご了承願います。
- 注2) 「一点あたり定価」は作成日(修正年月日)時点の価格であり、異なる場合もありませんがご了承願います。

符号	修正年月日	修正内容
⚠1	2006.06.12	3項番号20のサージアブソーバの仕様を変更
⚠2	2010.06.17	基板関係部品を番号39基板アッセン DSM-10Aとする また、番号7・22の個数変更 9桁コードに変更および定価改訂の実施

作成日 2004年 03月 15日

株式会社コンセック



E1002804-1

番号	コード	部品名・規格	個数	備考
1	002102014	ヒートシンクカバー	1	
2	003160786	組P3十字ナベ小ねじ M3×6 SUS	21	
3	003161003	組P4十字ナベ小ねじ M3×10 SUS	6	
4	003150597	スパーサ ASB330 SUS	5	
5	002102015	ヒートシンク 30F250L100	1	
6	003160950	組P3十字ナベ小ねじ M3×16 SUS	11	
7	003150598	トランジスタ 2SC2944	1	
8	002102016	アルミ板 小	1	
9	003150299	サーモスタット 5003F-75 -M-1	1	
10	003160949	組P2十字ナベ小ねじ M3×10 SUS	8	
11	003150599	ブリッジダイオード S10VB60	1	
12	003160648	取手 A-165-1	2	
13	003150570	防水キャップ AT402-A	1	
14	003150571	トグルスイッチ S-33	1	
15	003150296	つまみ K2195	1	
16	003150295	可変抵抗 RA30Y 1k	1	
17	003150297	ネオンランプ BN-17 透明 200V	1	
18	003160790	組P3十字ナベ小ねじ M5×10 SUS	4	
19	002102017	操作ボックスカバ(銘板シール付)	1	
20	003150600	サーミアブソーバ ERZV20D471	1	新)
		サーミアブソーバ ERZV20D394	1	旧)
21	003150601	トランス No.0380402	1	
22	003160778	六角ナット M3 SUS	7	
23	003340301	ばね座金 2号 3 SUS	7	
24	003330305	平座金(並丸) 3 SUS	7	
25	003150290	ファン 109-130	1	
26	002102018	操作ボックス本体(銘板シール付)	1	
27	003150289	リレー AP3514K	1	
28	003150285	ヒューズホルダー F7152	1	
29	003150041	ヒューズ 2A 125V	1	
30	003150573	SCロック SCL-B10A	1	
31	003150574	コード 3芯 1.25 10m	1	
32	003150043	キャップ 1.25用	3	
33	003150086	圧着端子 R1.25-4	3	
34	003150284	引掛防水プラグ 3P-15A	1	
35	003150547	レセプタクル(メス)09-0220	1	
36	003150548	レセプタクル(メス)用キャップ 08	1	
37	003161004	組P3十字ナベ小ねじ M4×10 SUS	4	
38	003160555	ゴム足 C-30-RK-2017	4	
39	002102214	基板アッセン DSM-10A	1	