

パ ー ツ リ ス ト

G - 9 0

給水タンク T - 7 A

△注意

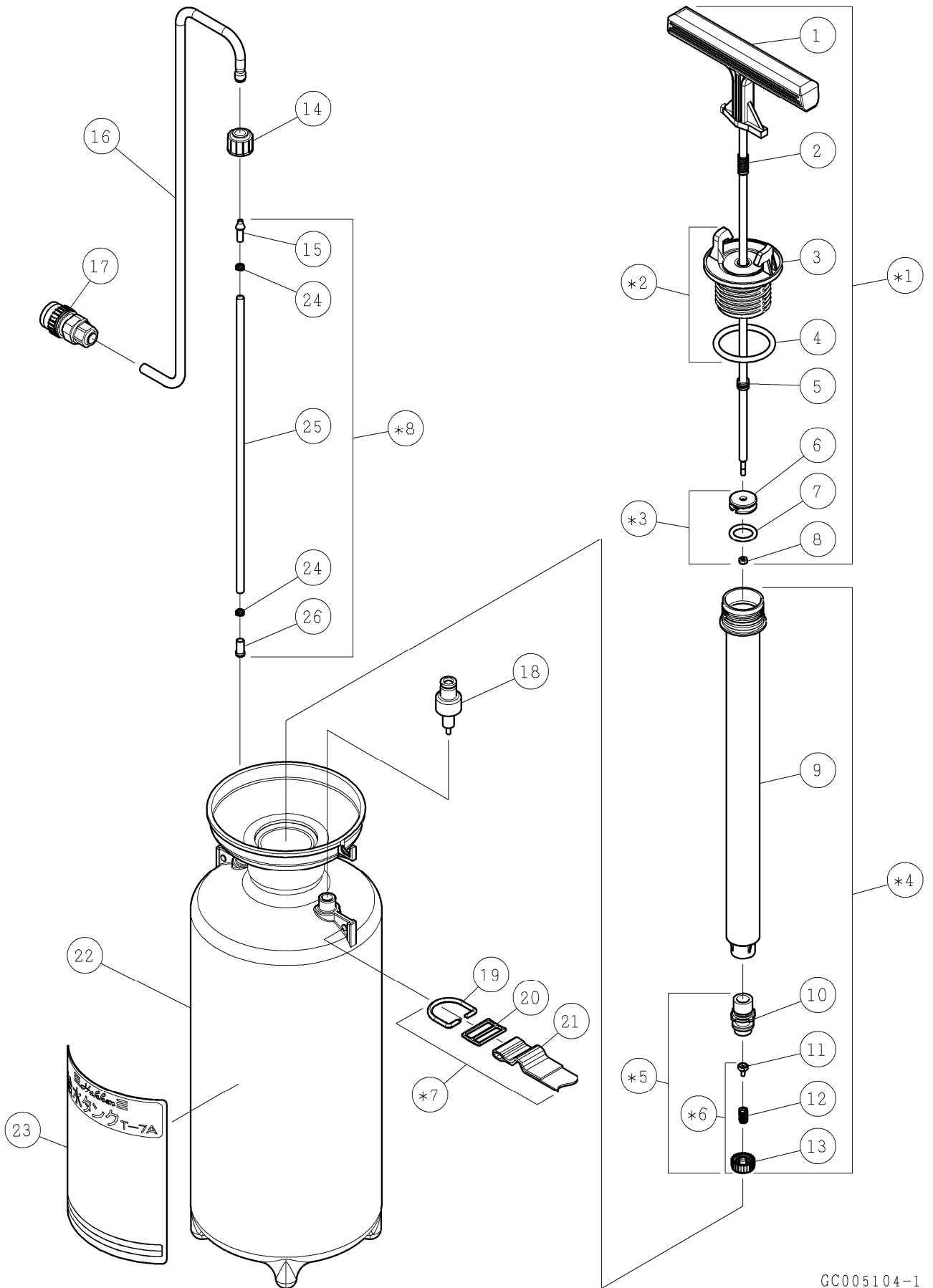
注 1) 製品の販売中止後 7 年または製造中止後 1 0 年を経過した時点で、部品の在庫補充が停止となり、在庫分のみの供給となりますことをご了承願います。

注 2) 「一点あたり定価」は、作成日 (修正年月日) 時点の価格であり、実際と異なる場合もありますが、ご了承願います。

| 符号 | 修正年月日 | 修正内容 |
|----|------------|---|
| △1 | 2015.06.23 | 3 頁番号 14、15 の品名変更および番号 24 ~ 26 と * 8 を追加し、それに伴い 2 頁のイラストを修正 |
| △2 | | |

作成日 2013年 12月 05日

株式会社コンセック



| 番号 | コード | 部品名・規格 | 個数 | 備考 |
|----|-----------|--------------------------|----|----------|
| 1 | | ポンプシャフト | 1 | |
| 2 | | 上部シャフトスプリング | 1 | |
| 3 | | ポンプキャップ | 1 | |
| 4 | 002102409 | タンクシールパッキング T7A #78 | 1 | |
| 5 | | 下部シャフトスプリング | 1 | |
| 6 | | ピストンホルダー | 1 | |
| 7 | | ピストンリング | 1 | |
| 8 | | シャフト爪つきナット | 1 | |
| 9 | | ポンプシリンダー | 1 | |
| 10 | | 逆止弁ホルダー | 1 | |
| 11 | | 逆止弁 | 1 | |
| 12 | | 逆止弁スプリング | 1 | |
| 13 | | 逆止弁キャップ | 1 | |
| 14 | 002102413 | タンク側ホース止めナット (CON - 01) | 1 | |
| 15 | | ホース継手 | 1 | |
| 16 | 003161203 | ポリピンホース 5×9×3025(透明) | 1 | |
| 17 | 003160929 | カップリングソケット CHS - 65SN | 1 | |
| 18 | 002102403 | 自動安全弁セット 500kPa T7A #122 | 1 | |
| 19 | | フック | 1 | |
| 20 | | バンド金具 | 1 | |
| 21 | | バンド | 1 | |
| 22 | | タンク本体 T7A | 1 | |
| 23 | 002003955 | T - 7A 警告付銘板 | 1 | |
| 24 | | スプリング | 2 | |
| 25 | | 吸上げパイプ | 1 | |
| 26 | | 吸い口補強具 | 1 | |
| | | | | |
| *1 | 002102401 | ポンプシャフト部セット T7A #123 | 1 | 1~8 |
| *2 | 002102408 | ポンプキャップセット T7A #77 | 1 | 3、4 |
| *3 | 002102410 | ピストン部セット26mm径 T7A #22 | 1 | 6~8 |
| *4 | 002102402 | ポンプシリンダーセット #124 | 1 | 9~13 |
| *5 | 002102411 | 逆止弁ホルダーセット T7A #60 | 1 | 10~13 |
| *6 | 002102412 | 逆止弁部セット T7A #137 | 1 | 11~13 |
| *7 | 002102404 | バンドセット T7A #85 | 1 | 19~21 |
| *8 | 002102414 | ホース継手部付吸上げパイプ (CON - 02) | 1 | 15、24~26 |

注) 番号1~3、5~13、15、19~21、24~26については単品での部品供給はできません。
各セットでの部品供給となります。