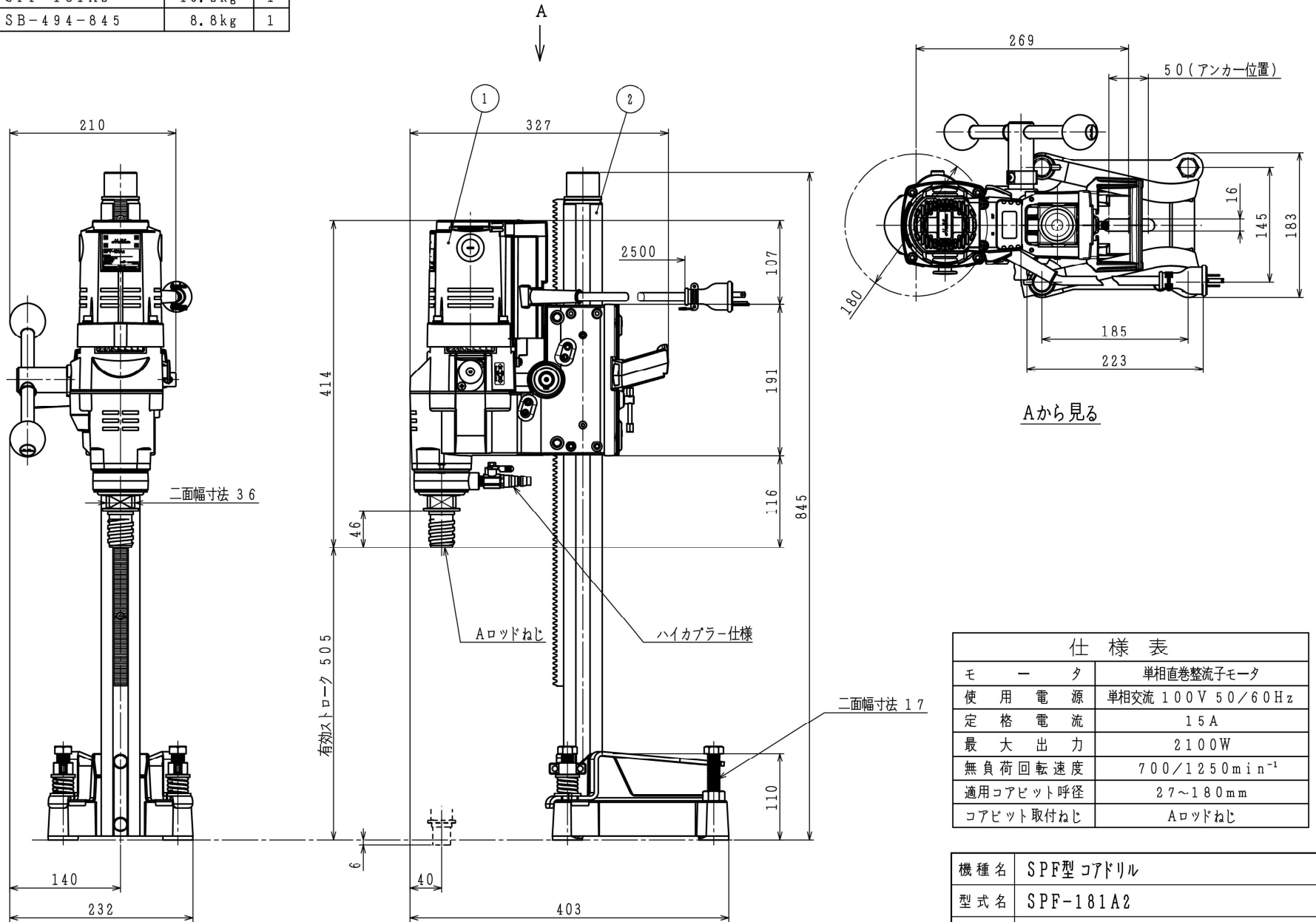


符号	機種名	型式名	質量 (ケーブルを除く)	個数
1	SPF型ドリルヘッド	SPF-181A2	10.2kg	1
2	□49ポールベース	SB-494-845	8.8kg	1



仕様表	
モーター	単相直巻整流子モーター
使用電源	単相交流 100V 50/60Hz
定格電流	15A
最大出力	2100W
無負荷回転速度	700/1250min ⁻¹
適用コアビット呼径	27~180mm
コアビット取付ねじ	Aロッドねじ

機種名	SPF型 コアドリル		
型式名	SPF-181A2		
図名	SPF-181A2 外観図		
尺度	1:5	作成日	2024.08.20
三角法	株式会社 コンパセック		
	図面番号	AI015413-0	