

パーツリスト

B-17

油圧ユニット E-1100R

圧力計の変更は、2000年 02月 23日 No. 0200001より 実施

1991年 9月 発行

2000年 4月 改訂

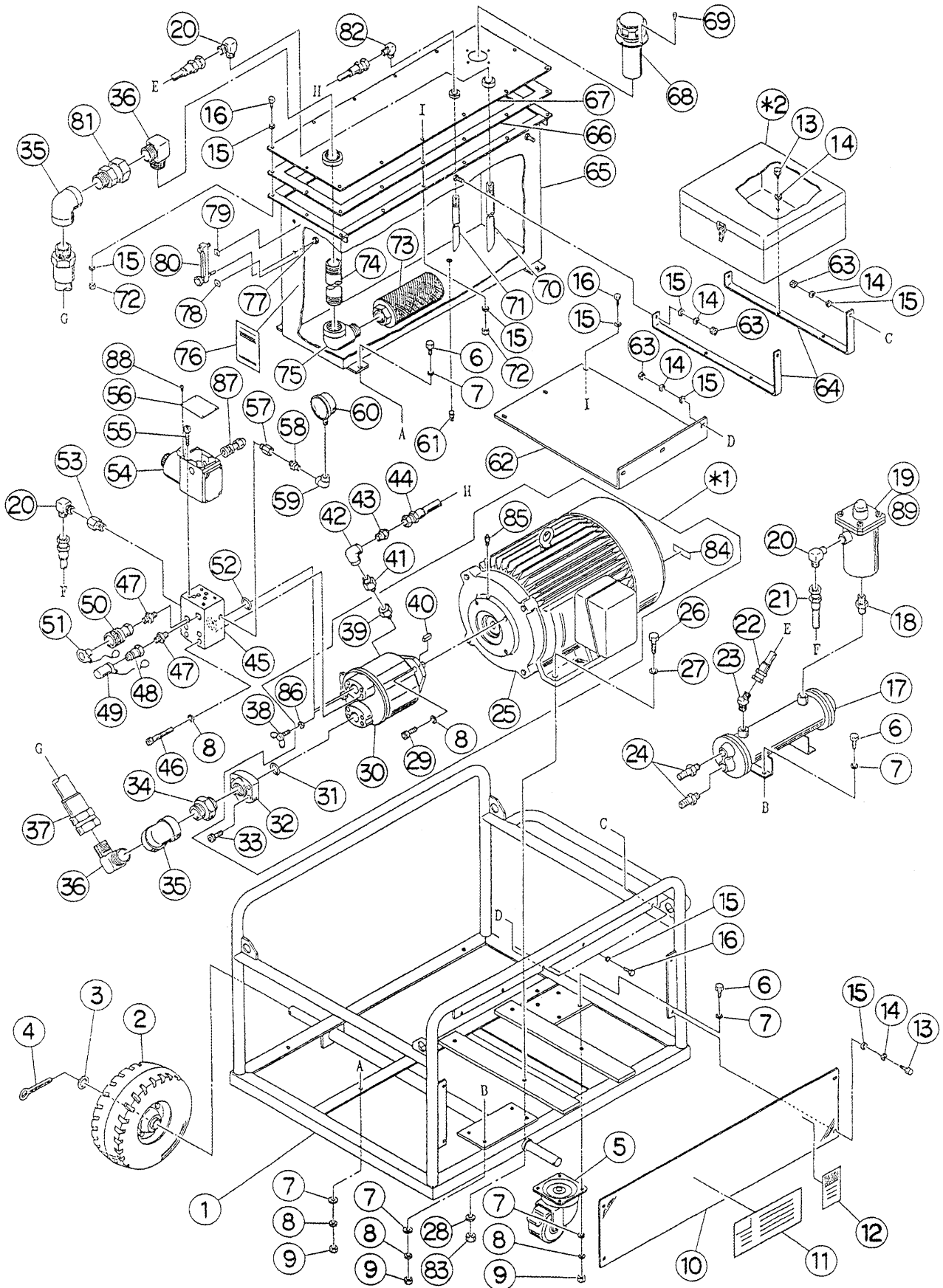
△注意

注1) 製品の販売中止後7年または製造中止後10年を経過した時点で、部品の在庫補充が停止となり、在庫分のみの供給となりますことをご了承願います。

符号	修正年月日	修正内容
△	2005.01.24	外装、油圧系統部:番号 54 型式名の変更、番号 89 の追加。 コード・品名・一点あたり定価の誤記修正
△	2007.07.02	定価改訂の実施 25 番 製造中止追記、番号 54 型番変更。

作成日 2006年 01月 24日

株式会社コンセック

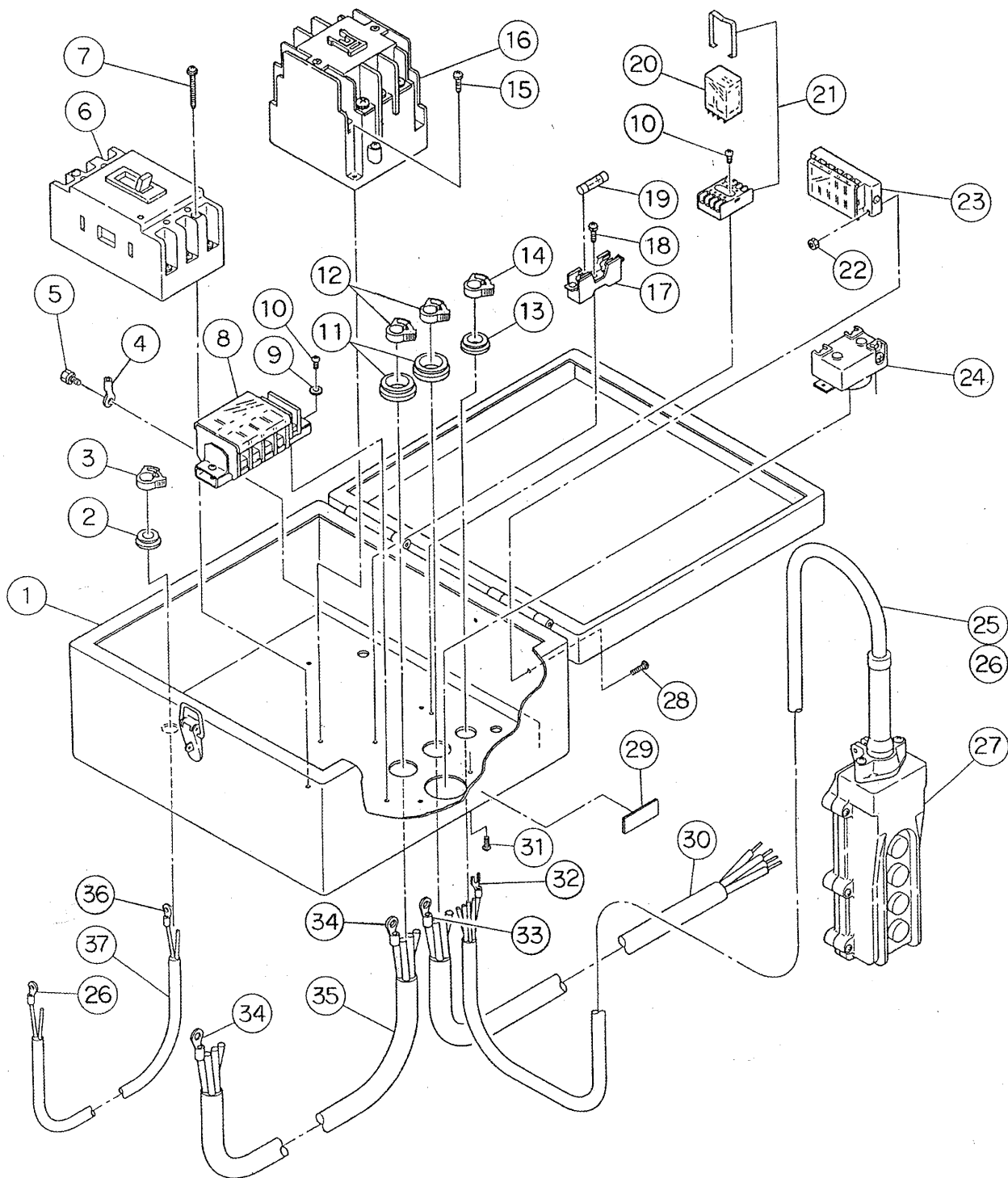


番号	コード	部品名・規格	個数	備考・直前共通
1	02001420	ベース E11R	1	
2	03160459	車輪 3.50-5HLA	2	
3	03332400	平座金(並丸) 24 ユニクロ	2	
4	03160318	割りピン 4×36	2	
5	03160461	重荷重用キャスター RJMB-100	1	
6	03201030	六角ボルト M10×30 (全ねじ) ユニクロ	12	
7	03331000	平座金(並丸) 10 ユニクロ	24	
8	03341000	ばね座金 2号 10 ユニクロ	18	
9	03281000	六角ナット M10 ユニクロ	12	
10	02001432	前カバー E11R	1	
11	02001439	操作手順シール	1	
12	02001433	E-1100R 銘板	1	
13	03200816	六角ボルト M8×16 (全ねじ) ユニクロ	8	
14	03340800	ばね座金 2号 8 ユニクロ	15	
15	03330800	平座金(並丸) 8 ユニクロ	44	
16	03200825	六角ボルト M8×25 (全ねじ) ユニクロ	19	
17	03160458	オイルクーラー SL-304W1	1	
18	03160390	高圧ニップル 3/4"	1	メッキ
19	03160457	リターンラインフィルタ FRS-06	1	10P-06T
20	03160466	BS90° エルボ 8022RG12	3	
21	02001428	油圧ホース30K 3/4" 660L	1	
22	02001431	油圧ホース30K 3/4" 790L	1	
23	03160470	BS45° エルボ 8024RG12	1	
24	03160471	ホースニップルオス 3/4"×5/8	2	
25	—————	三相モートル 11KW-4P(特)	1	製造中止
26	03201250	六角ボルト M12×50 ユニクロ	4	
27	03331200	平座金(並丸) 12 ユニクロ	4	
28	03341200	ばね座金 2号 12 ユニクロ	4	
29	03201235	六角ボルト M12×35 (全ねじ) ユニクロ	2	*1 に付属
30	03160666	可変容量ピストンポンプ A10V28DR1RP1B	1	*1 に付属
31	—————	Oリング 1A-G45	1	*1 に付属
32	—————	フランジ FHA032/032/00	1	*1 に付属
33	03211040	六角穴付ボルト M10×40	4	*1 に付属
34	03160465	高圧ニップル 1 1/4"	1	メッキ
35	03160462	高圧エルボ 1 1/4"	2	メッキ
36	03160464	BS90° エルボ 8022RG20	2	
37	02001427	油圧ホース30K 1 1/4" 480L	1	
38	03270830	蝶ボルト M8×30 ユニクロ	1	
39	—————	ドレンポート "L" 用継手 3/8"	1	*1 に付属
40	—————	両丸キー 6×6×32	1	*1 に付属

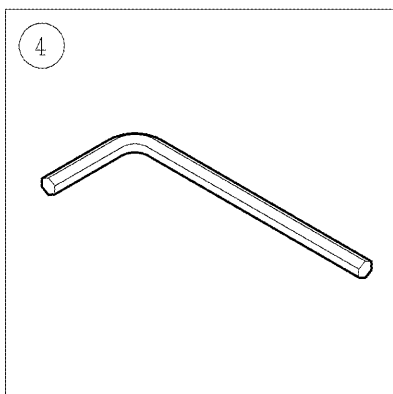
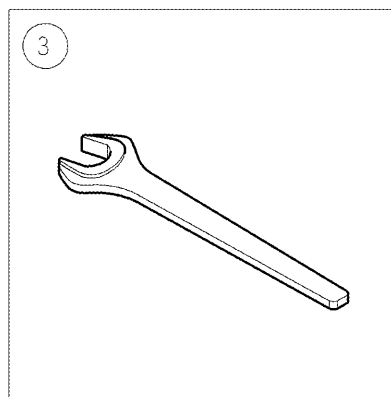
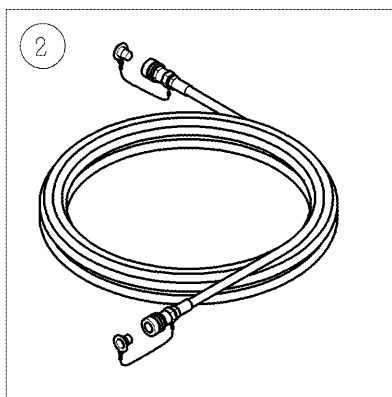
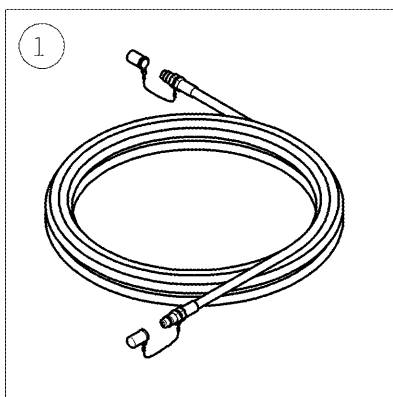
番号	コード	部品名・規格	個数	備考・直前共通	
41	03160300	高圧違径ニップル 1/2"×3/8"	1	メッキ	
42	03160371	高圧エルボ 1/2"	1	メッキ	
43	03160468	BS雄々アダプタ 8002RG08	1		
44	02001430	油圧ホース30K 1/2" 460L	1		
45	02001429	マニホールドブロック E11R	1		
46	03211085	六角穴付ボルト M10×85	4		
47	03160266	高圧ニップル 1/2"	2		
48	03160269	BSカプラー プラグ 1/2"	1	32EA08C	
49	03160270	カプラーキャップ プラグ用	1	34EA08	
50	03160267	BSカプラー ソケット 1/2"	1	31EA08C	
51	03160268	カプラーキャップ ソケット用	1	33EA08	
52	03160460	Oリング 1A-G30	1		
53	03160467	高圧メスオスソケット 3/4"	1	メッキ	
54	03160472	電磁バルブ DSG-03-2B3B- R220-N	1	R200-N-50	
55	03210640	六角穴付ボルト M6×40	4	54に付属	
56	—————	カバー	1	54に付属	
57	03160395	高圧メスオスソケット 1/4"	1	メッキ	
58	03160393	高圧ニップル 1/4"	1	メッキ	
59	03160304	高圧エルボ 1/4"	1	メッキ	
60	03160757	圧力計 G-AV1/4R 60×35	1		
61	03160134	四角頭付プラグ 1/2"	1		
62	02001434	上カバー E11R	1		
63	03280800	六角ナット M8 ユニクロ	7		
64	02001435	ブラケット E11R	2		
65	02001421	オイルタンク E11R	1		
66	02001422	ゴムパッキン E11R	1		
67	02001423	フタ E11R	1		
68	03160455	注油口兼エアブリーザ	1	MSA-V50	
69	03160695	⊕バインド小ねじ M5×10 ユニクロ	4	68に付属	
70	02001425	リターンパイプ 3/4" 374L	1		
71	02001424	ドレンパイプ 1/2" 374L	1		
72	03310800	Uナット M8	14		
73	03160456	サクシジョンストレーナ	1	MST-10	
74	02001426	サクシジョンパイプ 1 1/4"	1		
75	03160307	メスオスエルボ 1 1/4"	1		
76	02001440	ポンプ設定シール	1		
77	03281003	六角ナット (3種) M10 ユニクロ	2		
78	—————	シール アイテムLOW	1		
79	—————	シール アイテムHI	1		
80	03160454	温度計付油面計 φ6×100L-ST	1		

番号	コード	部品名・規格	個数	備考・直前共通	
81	03160463	BS雄雌ユニオンアダプタ	1	8006RG20	
82	03160469	BS90° エルボ 8022RG08	1		
83	03281200	六角ナット M12 ユニクロ	4		
84	—————	シール(矢印)	1	*1 に付属	
85	03160474	レリーフフィッチング121 1/8"	1	*1 に付属	
86	03280803	六角ナット (3種) M8 ユニクロ	1	*1 に付属	
87	03150175	SCロック SK-12M	1		
88	03230408	⊕ナベ小ねじ M4×8 ユニクロ	4	54 に付属	
89	03160495	濾紙 FRS-06用	1	19 に内蔵	
*1	—————	モータポンプ 11KW A10V28	1	25 製造中止	
*2	02001436	電源ボックスASSY E1100R	1		

注) 番号*1 のモータポンプ 11KW A10V28は番号 25 三相モートル 11KW-4P(特)が製造中止の為、メンテ供給が出来なくなりました。ご了承願います。



番号	コード	部品名・規格	個数	備考・直前共通
1	02001454	制御盤ボックス E11R	1	CH16-33
2	03160036	ブッシング SG-14A	1	
3	03160494	スナッピー SNP-21	1	
4	03150085	圧着端子 R2-6	1	
5	03160758	十字穴付六角ボルト M6×12 (真鍮)	1	1に付属
6	03150124	ブレーカ MB-50-CS 45A	1	
7	03390435	十字ナベ小ねじ(S平W付) M4×35	2	
8	03150193	端子台 TX304P+TX102P	1	
9	03330400	平座金 (並丸) 4 ユニクロ	2	
10	03230408	十字ナベ小ねじ M4×8	4	
11	03160491	ブッシング SG-24A	2	
12	03160759	スナッピー SNP-14	2	
13	03160229	ブッシング 大 SG-18A	1	
14	03160493	スナッピー SNP-7	1	
15	03390420	座金組込P3⊕ナベ小ねじ M4×20 ユニクロ	2	
16	03150188	電磁接触器 S-K50 200V	1	
17	03150195	ヒューズホルダー F7111 1P	1	
18	03360415	座金組込P2⊕ナベ小ねじ M4×15 ユニクロ	1	
19	03150187	ヒューズ 1A	1	
20	03150093	リレー HH52P AC200	1	
21	03150079	リレー端子台 AP3822	1	
22	03280400	六角ナット M4 ユニクロ	2	
23	03150097	端子台 T10-5P	1	
24	03150112	引掛埋込コネクター 3P-15A	1	
25	03150191	コード 5芯 □1.25 30.25m	1	
26	03150086	圧着端子 R1.25-4	7	
27	02001455	手元スイッチ	1	COB-82
28	03230415	十字ナベ小ねじ M4×15	2	
29	—————	銘板 単相交流 200V-15A	1	
30	03150189	コード 4芯 □8 15.5m	1	
31	03160492	バインド小ねじ M4×10	2	
32	03150196	圧着端子 1.25-YS3A	5	
33	03150186	圧着端子 R8-5	4	
34	03150133	圧着端子 R8-6	8	
35	03150190	コード 4芯 □8 1m	1	
36	03150197	圧着端子 R1.25-3	2	
37	03150192	コード 2芯 □1.25 1m	1	



番号	コード	部品名・規格	個数	備考・直前共通
1	02000864	油圧ホース組 両端プラグ 20m	1	※G-7
2	02000865	油圧ホース組 両端ソケット 20m	1	※G-8
3	03160098	片口スパナ 13mm H	1	黒染め
4	03160087	六角棒レンチ 4mm	1	黒染め

※印の部品は別紙オプションのパーツリストをご覧ください。