

# PARTS LIST

B-4

機種名 水処理金具 □49, □55, □59, □74

## △注意

注1) 製品の販売中止後7年または製造中止後10年を経過した時点で、部品の在庫補充が停止となり、在庫分のみの供給となりますことをご了承願います。

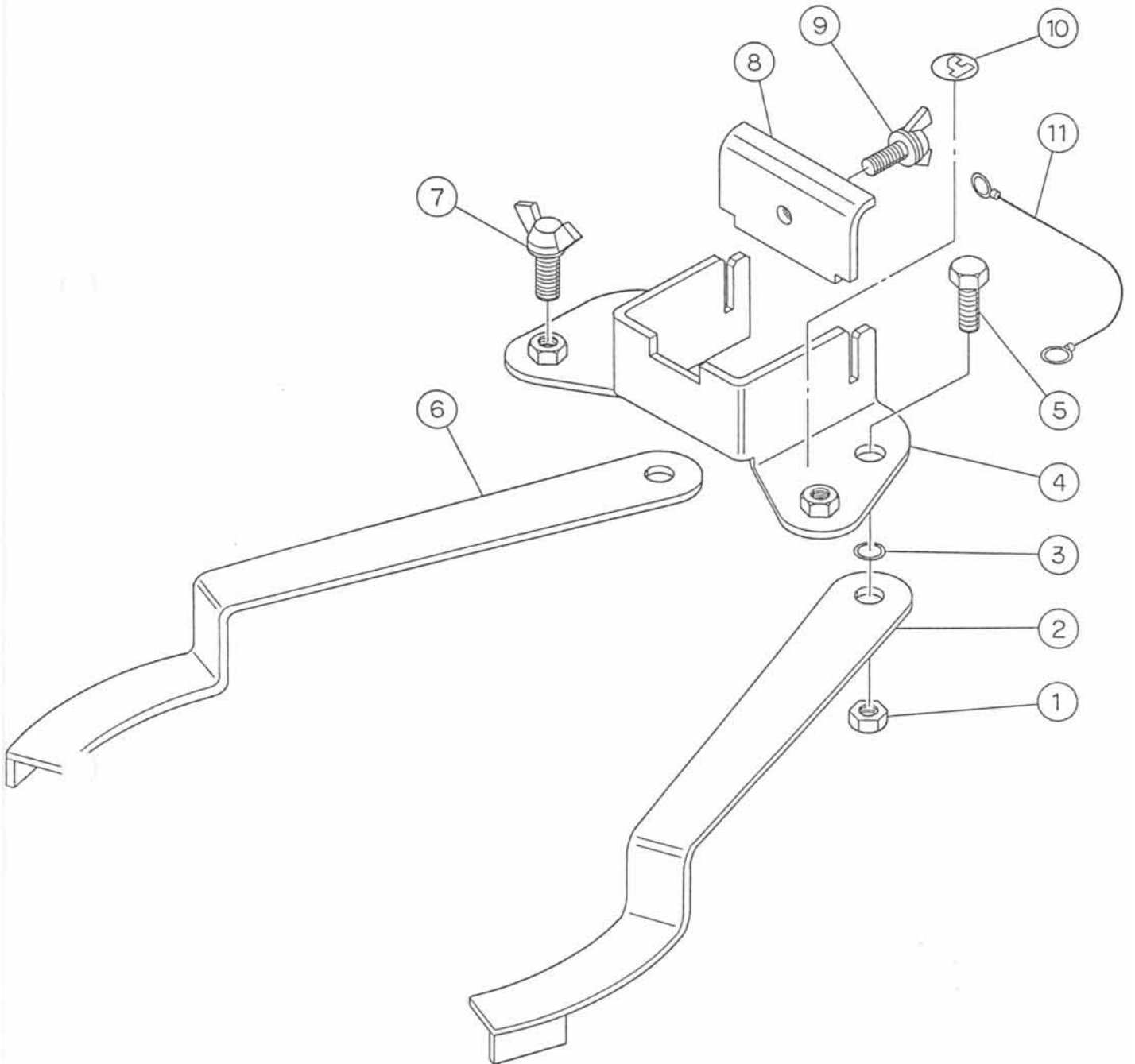
1987年02月10日改正

1990年10月01日改訂

2008年07月02日改訂

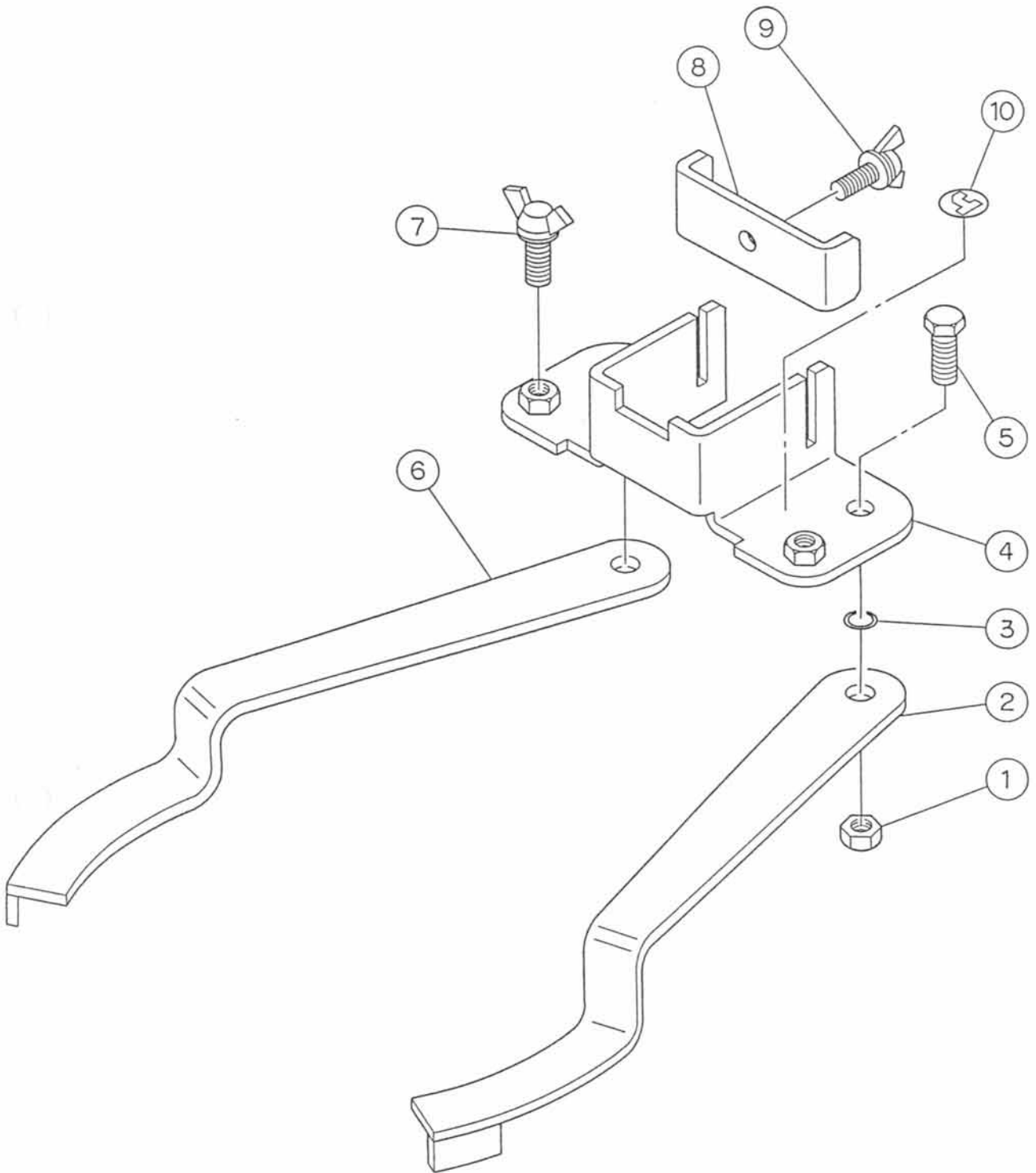
株式会社コンセック

水处理金具 SP-6N



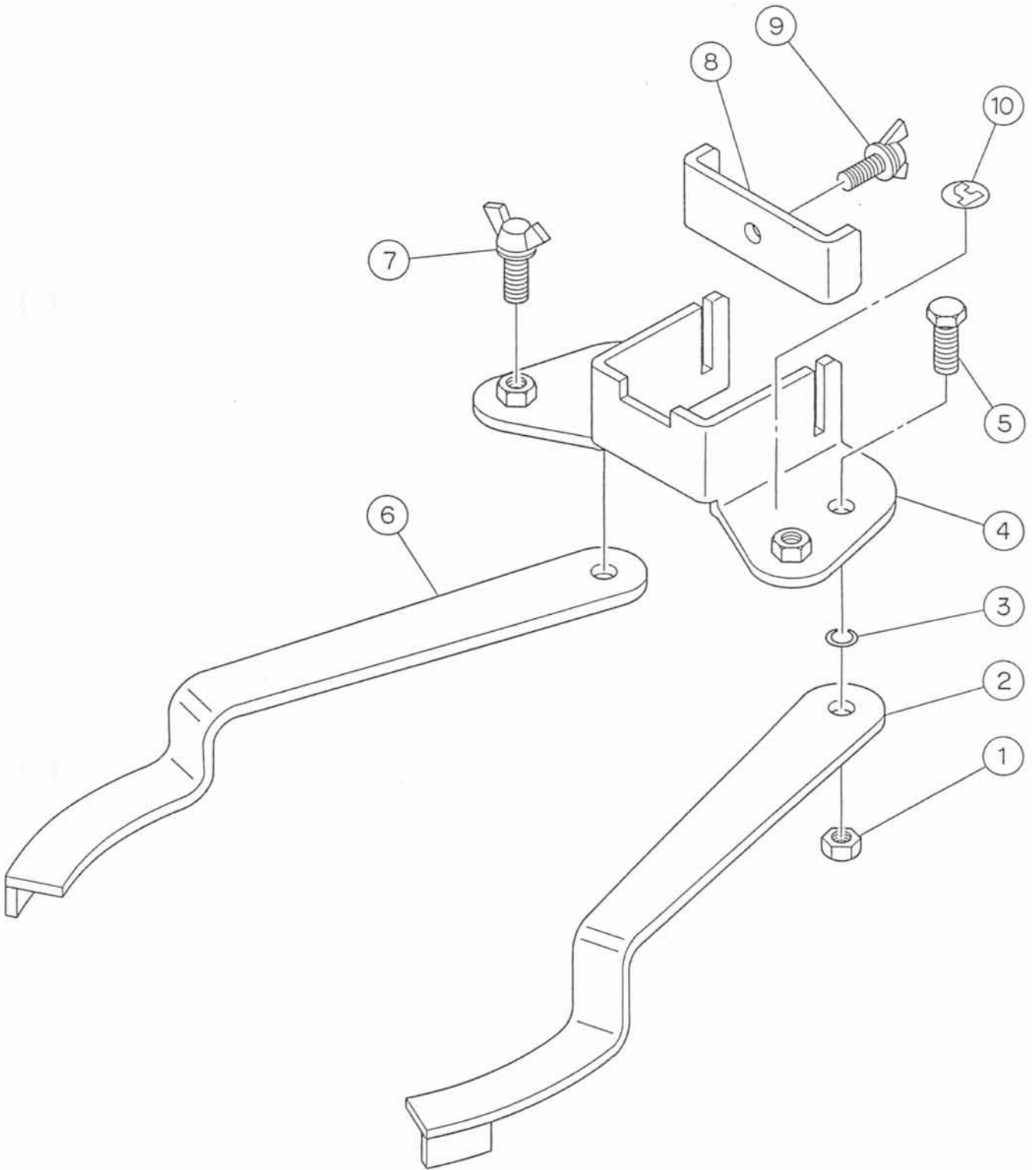
水処理金具 SP-6N

番号	商品コード	部品名 ・ 規格	個数	備考	
1	03310800	Uナット M8	2		
2	02000495	クランプアーム 左	1		
3	03120100	Oリング P-10A	2		
4	02000493	クランプ金具	1		
5	03200820	六角ボルト M8×20	2		
6	02000496	クランプアーム 右	1		
7	03270820	蝶ボルト M8×20	2		
8	02000494	押え板	1		
9	03270615	蝶ボルト M6×15	1		
10	02000417	シール(h)小	1		
11	02000497	リード線	1		



水処理金具 □55 SPZ

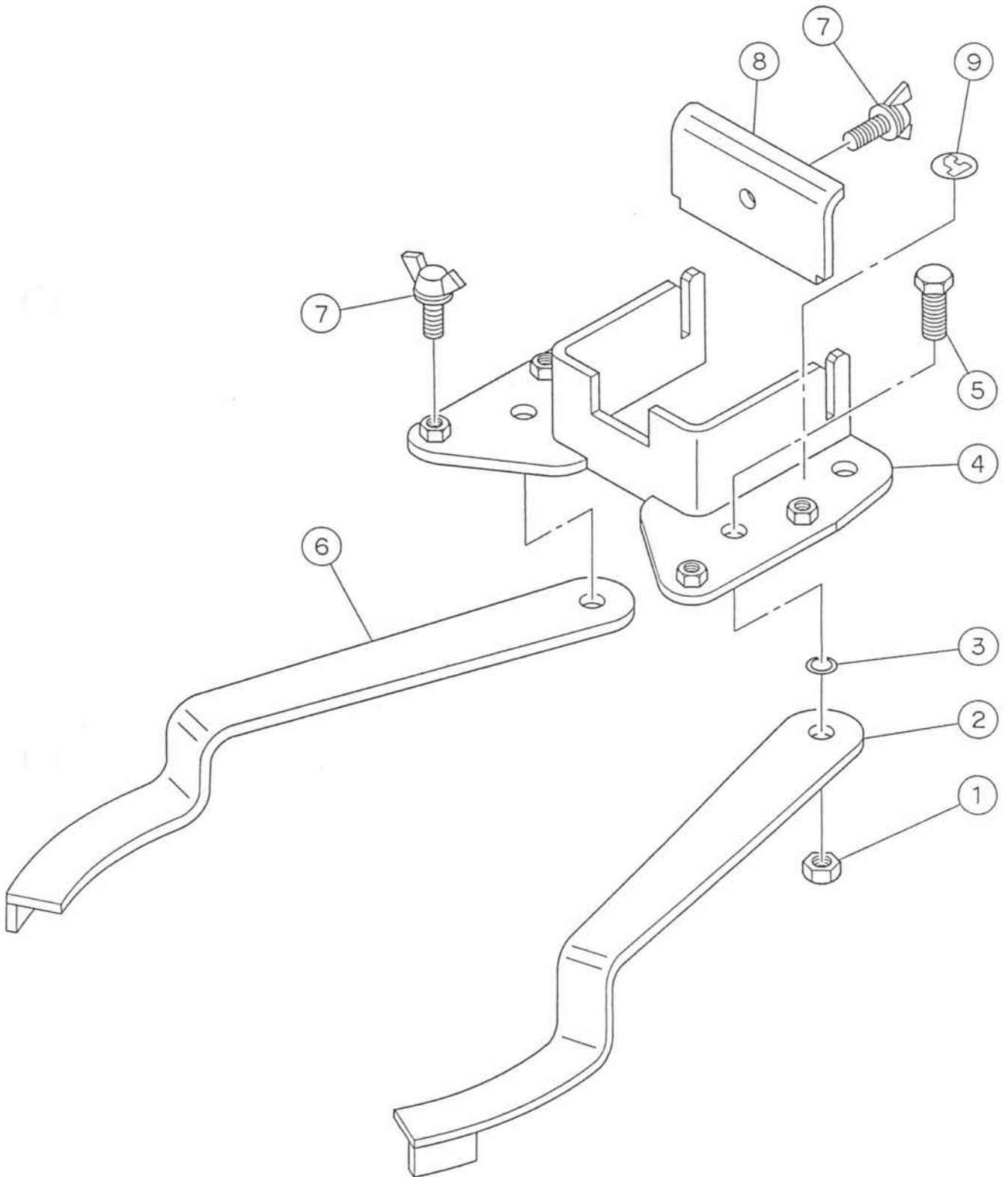
番号	商品コード	部品名 ・ 規格	個数	備考・共通機種	
1	03311000	Uナット M10	2		
2	02000419	クランプアーム 左	1	SPM, SPO	
3	03120110	Oリング P-11	2		
4	02001364	クランプ金具	1		
5	03201025	六角ボルト M10×25	2		
6	02000418	クランプアーム 右	1	SPM, SPO	
7	03271025	蝶ボルト M10×25	2		
8	02001365	押え板	1	SPM, SPO	
9	03270820	蝶ボルト M8×20	1		
10	02000417	シール(h)小	1		



水処理金具 □59 SPM, SPO

(SP, Eパッド)

番号	商品コード	部品名 ・ 規格	個数	備考・共通機種	
1	03311000	Uナット M10	2		
2	02000419	クランプアーム 左	1	SPZ	
	02000568	クランプアーム 左	1	SP用	
	02000570	クランプアーム 左	1	Eパッド用	
3	03120110	Oリング P-11	2		
4	02000420	クランプ金具	1		
5	03201025	六角ボルト M10×25	2		
6	02000418	クランプアーム 右	1	SPZ	
	02000569	クランプアーム 右	1	SP用	
	02000571	クランプアーム 右	1	Eパッド用	
7	03271025	蝶ボルト M10×25	2		
8	02001365	押え板	1	SPZ	
	02000421	押え板	1	旧タイプ	
9	03270820	蝶ボルト M8×20	1		
10	02000417	シール(h)小	1		





水処理金具 □74

(Eパッド)

番号	商品コード	部品名 ・ 規格	個数	備考・共通機種	
1	03311000	Uナット M10	2		
2	02000568	クランプアーム 左	1	SP	
	02000570	クランプアーム 左	1	Eパッド用	
3	03120110	Oリング P-11	2		
4	02000572	クランプ金具	1		
5	03201025	六角ボルト M10×25	2		
6	02000569	クランプアーム 右	1	SP	
	02000571	クランプアーム 右	1	Eパッド用	
7	03270820	蝶ボルト M8×20	3		
8	02000573	押え板	1		
9	02000417	シール(h)小	1		