

パーツリスト

C-71

φ250後付樹脂ガイドプーリG組

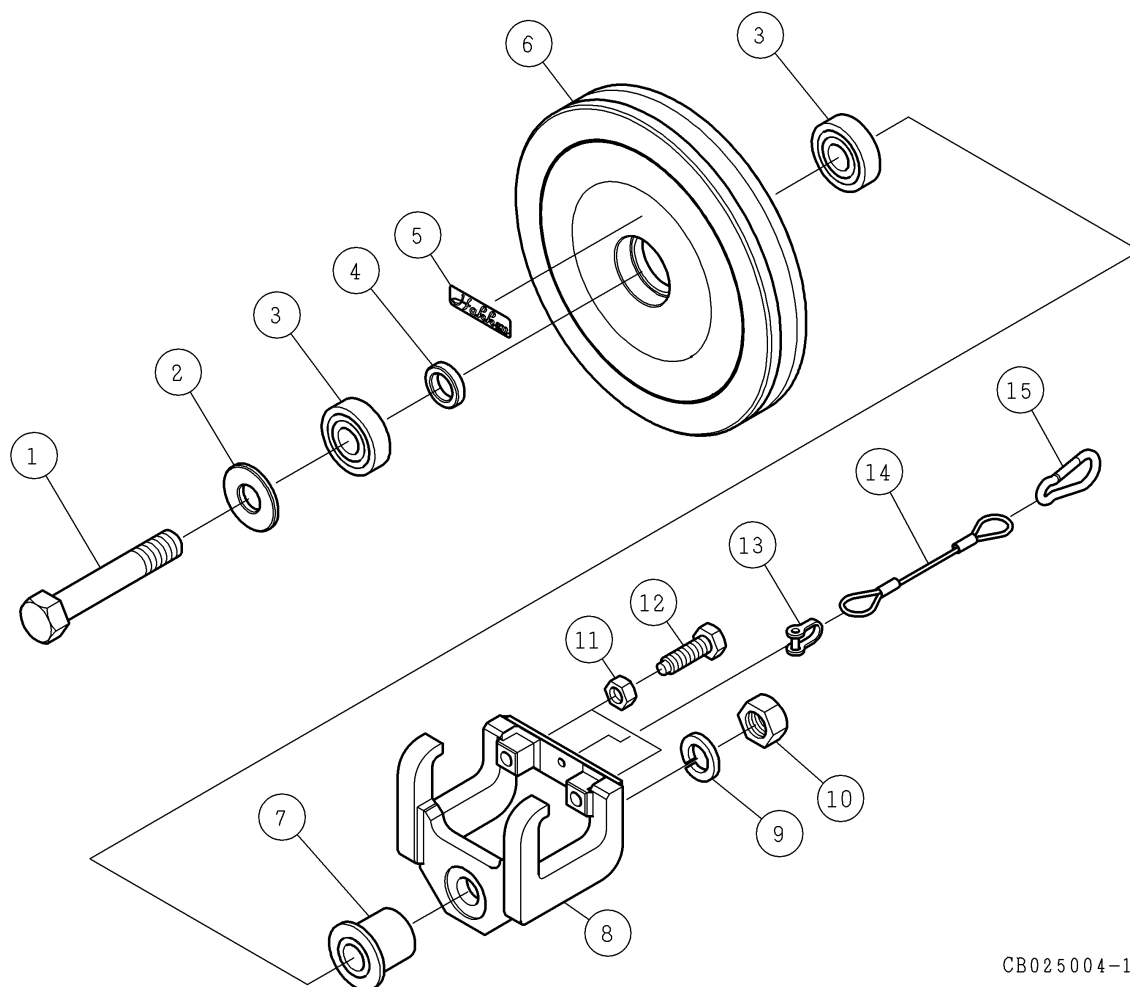
⚠注意

- 注1) 製品の販売中止後7年または製造中止後10年を経過した時点で、部品の在庫補充が停止となり、在庫分のみの供給となりますことをご了承願います。
- 注2) 「一点あたり定価」は作成日(修正年月日)時点の価格であり、異なる場合もありますがご了承願います。

符号	修正年月日	修正内容
①	2013.10.31	① 番号8を後付ブラケット2 L120に変更 ② 定価改訂の実施
②		

作成日 2010年 11月 05日

株式会社コンセック



CB025004-1

番号	コード	部品名・規格	個数	備考
1	002001717	六角ボルト(特)M20×120L	1	
2	002001718	ベアリング押え DSM	1	
3	003606304	ボールベアリング 6304-2NSE	2	
4	002001160	スペーサ φ32×t8 G	1	
5	002002303	Hakkenシール 59×16	1	
6	———	φ250樹脂プーリG	1	非売品
7	002001716	スペーサ φ50 DSM	1	
8	002003933	後付ブラケット 2 L120	1	
	002003897	後付ブラケット DSM L120	4	製造中止
	002002850	後付ブラケット DSMA L150	4	製造中止
9	003342000	ばね座金 2号 20 三価白	1	
10	003282000	六角ナット M20 三価白	1	
11	003281204	六角ナット W1/2 三価白	2	
12	002002858	六角ボルト W1/2×53 11T	2	
13	003160932	沈み半丸シャックル RC-5	1	
14	002002859	両端リングワイヤー DSMA	1	
15	003160927	チェイン止め金具 B-135-6	1	
—	000208285	φ250樹脂プーリG本体組	1	上記3~6の組合せ