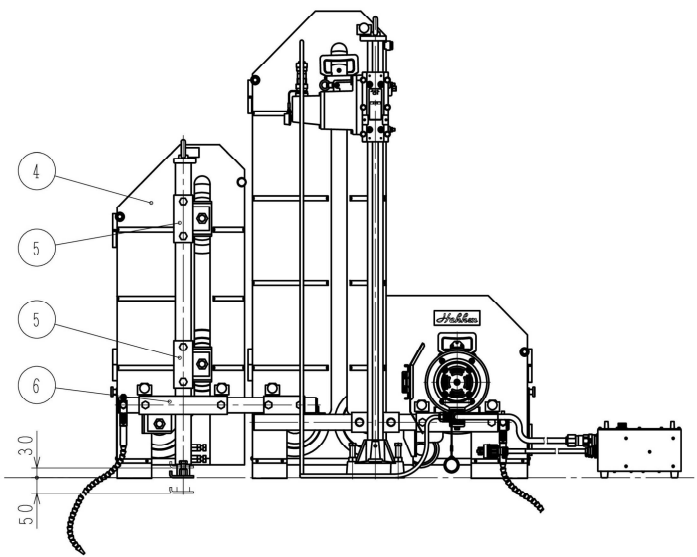
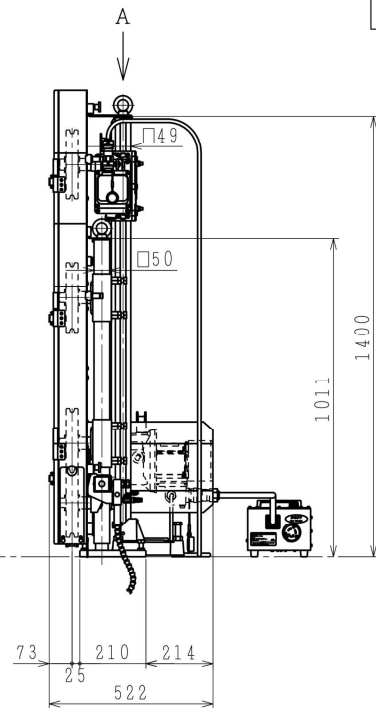
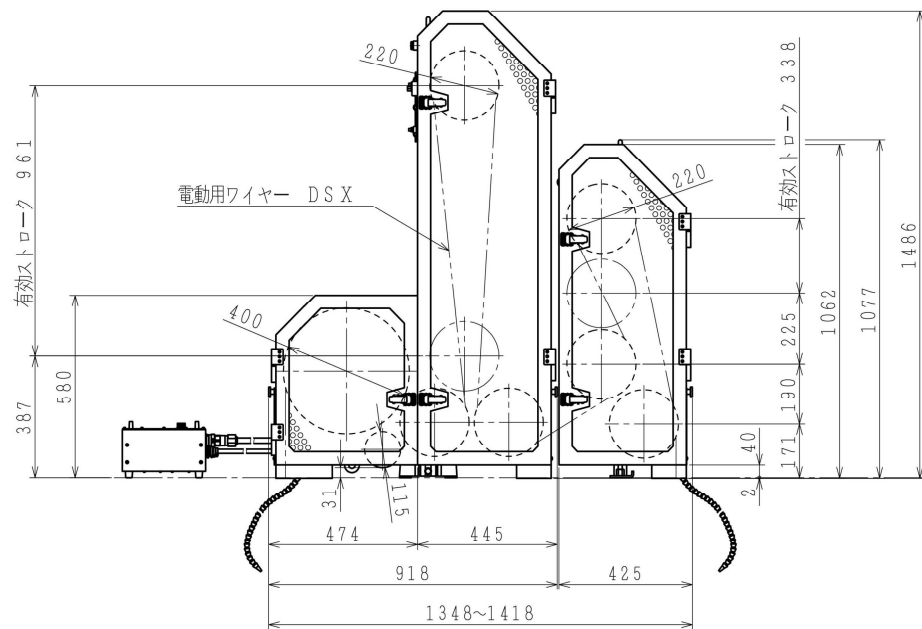


仕様表			
使用電源		単相交流 50/60Hz 電圧 230V	
メインモータ	モータ	単相直巻整流子モータ	
	定格電流	15A	
	定格出力	2300W	
	無負荷回転数	1000/420min ⁻¹ (HI/LOW)	
送りモータ	モータ	DCモータ(マグネット式)	
	定格出力	23W	
定格送り速度		799mm/min	
定格送り推力		1385N	
有効ストローク		961+338mm	
切断能力	基本切断幅		1240~1310mm
	最大切断厚さ(1ストローク)		1540mm
	切断面積 (1ストローク)	矩形	1.90m ²
		円形	取付不可
取付可能最大ダイヤモンドワイヤー長		7578mm	



6	拡張サブポール組	-	18.0 kg	1
5	φ220樹脂ガイドブリーG X組	-	5.8 kg	2
4	拡張カバー組	-	5.9 kg	1
3	電動ワイヤー	DSX-101A Pro	77kg	1
2	後付給水ホース組	101A	0.6 kg	2
1	自動送り装置	BE-31A Pro	4.2 kg	1
符号	機種名	型式名	質量(コードを除く)	個数

(注記)

1. 切断作業時には、標準付属品のダクトホース組を取り付けます。

機種名	電動ワイヤー		
型式名	DSX-101A Pro+オプション品		
図名	外觀図(拡張セット取付時)		
尺度	1:17	作成日	2020.06.02
三角法	株式会社 コンパセック		
	図面番号	CB039603-1	