

# パ ー ツ リ ス ト

A - 0 9

## 乾式コアドリル HDD-40

### ⚠注意

- 注 1 ) 製品の販売中止後 7 年または製造中止後 1 0 年を経過した時点で、部品の在庫補充が停止となり、在庫分のみの供給となりますことをご了承願います。
- 注 2 ) 「一点あたり定価」は作成日 ( 修正年月日 ) 時点の価格であり、異なる場合もありませんがご承願います。

符号	修正年月日	修正内容
⚠	2006.06.09	1998 年 1 月 12 日発行のパーツリストを新フォームに更新する。 銘板に「PSE」マークを追加する。 (誤記修正も含む)
⚠	2007.09.06	定価改訂の実施
⚠	2010.06.14	9 桁コードに変更および定価改訂の実施

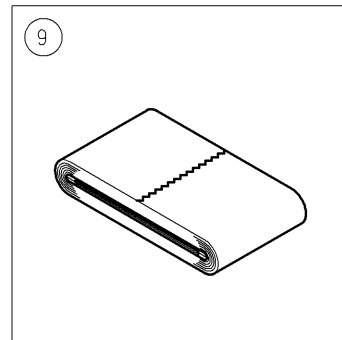
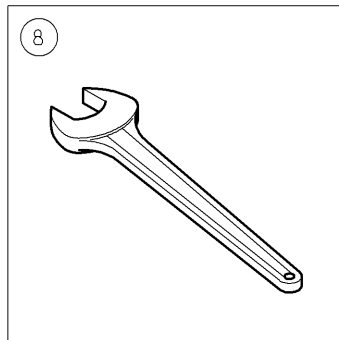
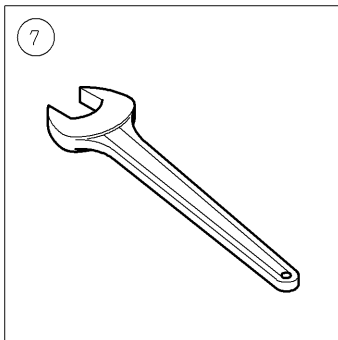
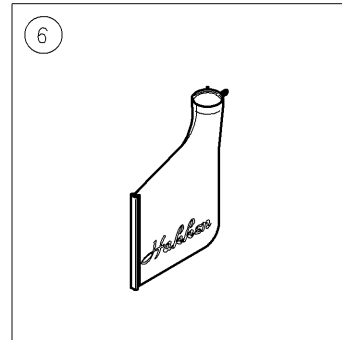
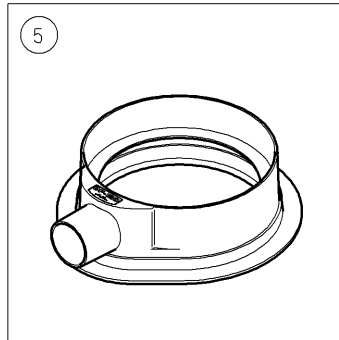
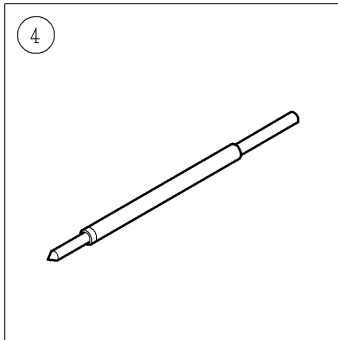
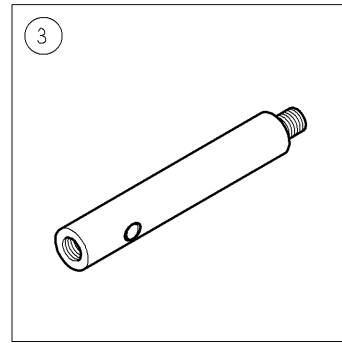
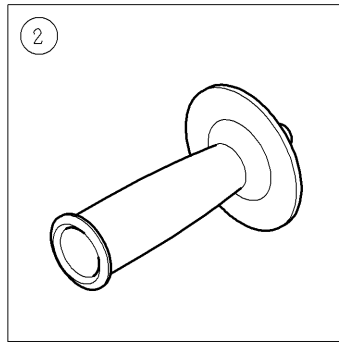
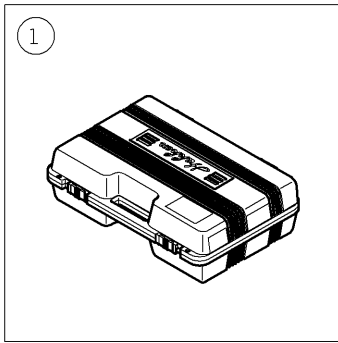
作成日 2006年 06月 09日

株式会社コンセック



番号	コード	部品名・規格	個数	備考
1	002101474	角ねじ XC208	1	
2	003110351	スナップリング H-35	1	
3	002101488	ダストシール XC208	1	
4	003026003	ボールベアリング 6003LLU	1	
5	003160678	タッピンねじ(SW付) 5×45	4	
6	002002249	風量調整シール HD12	1	
7	002101475	ギヤカバー XC208	1	
8		スリップクラッチ付シール	1	
9	003010608	ボールベアリング 608ZZ	3	
10	002101561	セカンドピニオン組 XC208H	1	
11	002101489	スリーブ XC208	1	
12	002101490	スプリング XC208	1	
13	002101562	ファイナルギヤ XC208H	1	
14	002101492	メインシャフト XC208	1	
15	002101493	軸受メタル XC208	1	
16	003141014	ダストシール G10142.5	1	
17	002101476	インナーカバー組 XC208	1	9.15~20を含む
18	003080609	ボールベアリング 609LLB	1	
19	002101501	ベアリングホルダ XC208	1	
20	002101500	シーロック六角穴付皿ボルト M5×16	3	
21	002002220	風量調整ノブ HD12	1	
22	003120070	Oリング P-7	1	
23	002101101	アマチュア組 X127	1	
24	002101495	ファンガイド XC208	1	
25	002101497	フィールド組 XC208	1	
26	002101481	ブラシターミナル	2	25に付属
27	003160681	タッピンねじ(SW付) 5×60	2	
28	003150005	圧着端子 5.5 - SD	2	
29	003150083	圧着端子 2.0 - SD	1	
30	002101498	ダストシール 17Z821.52	1	
31	002101499	ベアリングロック	1	
32	002002248	ハッケンシール HD12	1	
33	002002335	HDD - 40銘板	1	
34	002101106	カーボンキャップ	2	
35	002100174	カーボンブラシ 7×11×7	1組	
36	002101105	ブラシホルダ J5R	2	37に付属
37	002101477	ハウジング組 XC208	1	
38	003220405	六角穴付止ねじ(クボミ先)M4×5	2	37に付属
39	002100749	コードアーマ 75L Nmin	1	
40	002100758	コードクリップ 6N, M55	1	

番号	コード	部品名・規格	個数	備考	
41	003160419	フランジ付タッピンねじ 4 × 16	2		
42	003150359	コード 2芯 0.75 2.5m	1		
43	002101483	リードワイヤ	1		
44	002101482	トリガスイッチ XC208	1		
45	002101485	サポート	1		
46	002101484	コンデンサ	1		
47	003160421	十字WHナベタッピンねじA 4 × 20	5		
48	002101563	ハンドルカバー XC208H	1		
49		製番シール	1		
50	002101479	ラバー	1		
51		PSEマークシール	1	33 に付属	



番号	コード	部品名・規格	個数	備考	
1	002002269	キャリングケース	1	G-12	
2	002101504	サイドハンドル	1		
3	002101503	ハンドルジョイント	1		
4	002002221	センターピン 9×256	1		
5	002002270	集じんパッド DP-120	1		
6	002002229	集じん袋 HD12	1	G-10	
7	003160422	片口スパナ 32mm	1		
8	003160263	片口スパナ 27mm	1		
9	003160684	粘着テープ 5m	1		

印の部品は別紙オプションのパーツリストをご覧ください。