

パ ー ツ リ ス ト

A-10

機種名 SPU型ドリルヘッド

型式名 SPU-12RⅡ

SPU-16RⅡ

SPU-24RⅡ

SPU-32RⅡ

⚠注意

注1) 製品の販売中止後7年または製造中止後10年を経過した時点で、部品の在庫補充が停止となり、在庫分のみの供給となりますことをご了承願います。

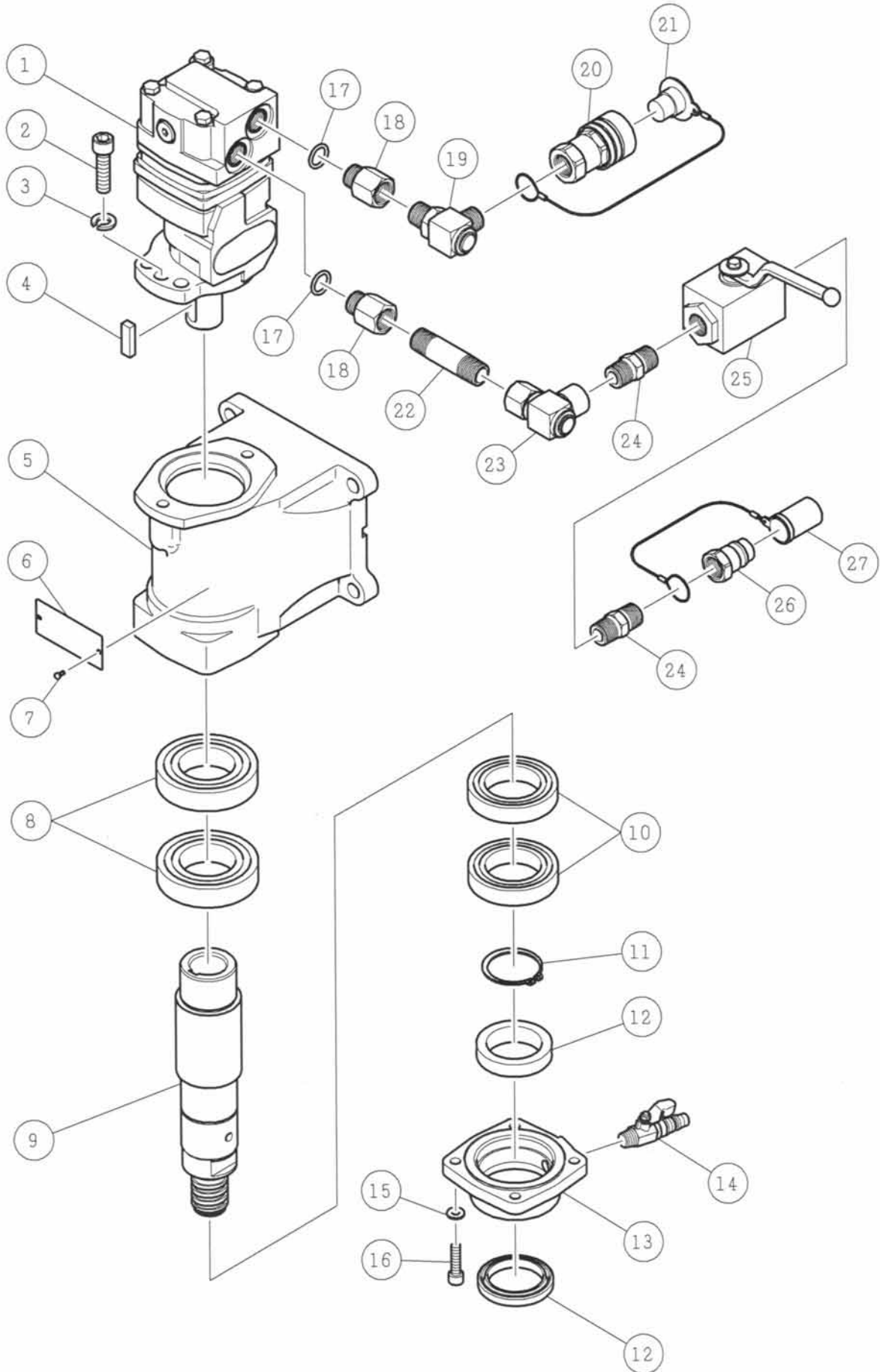
1997年12月25日発行

1998年04月15日改訂

2008年07月02日改訂

株式会社コンセック

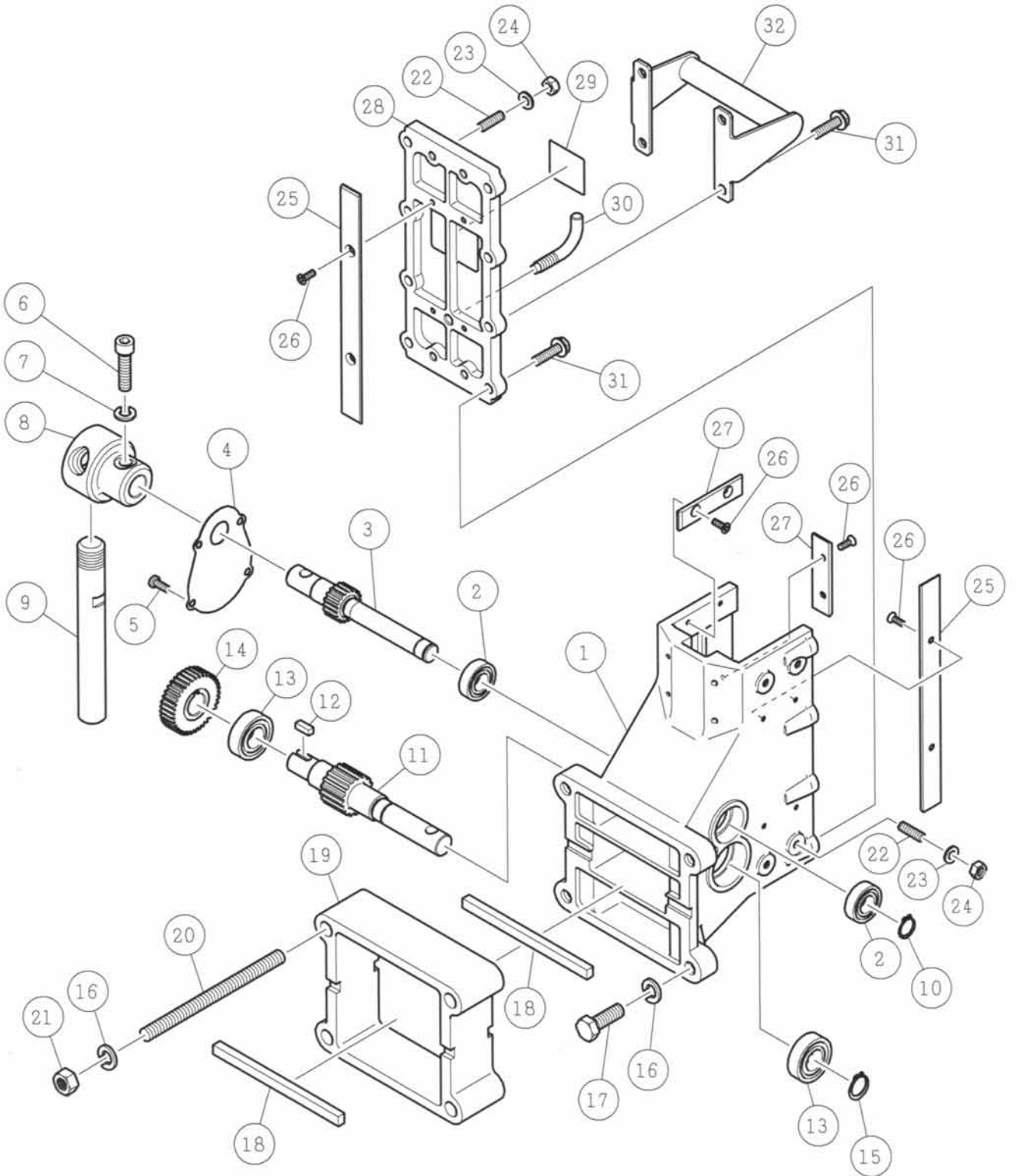
SPU-__RⅡ モータ部



S P U - R II モータ部

| 番号 | コード | 部 品 名 ・ 規 格 | 個数 | 備考・直前共通 | |
|----|----------|-----------------------|----|------------|------|
| 1 | 02101532 | 油圧モータ HB-345959FD 塗装品 | 1 | SPU-12R | |
| | 02101557 | 油圧モータ HB-055959FD 塗装品 | 1 | SPU-16R | |
| | 02101558 | 油圧モータ HB-085959FD 塗装品 | 1 | SPU-24R | |
| | 02101559 | 油圧モータ HB-145959FD 塗装品 | 1 | SPU-32R | |
| 2 | 03381240 | 六角穴付ボルト (ユニクロ) M12×40 | 2 | | |
| 3 | | ばね座金 12 | 2 | (03341200) | |
| 4 | ———— | キー 10×7×32 | 1 | 1に付属 | ———— |
| 5 | 02001309 | ベアリングハウジング | 1 | | |
| 6 | 02001322 | SPU-12R銘板 | 1 | | |
| | 02001310 | SPU-16R銘板 | 1 | | |
| | 02001311 | SPU-24R銘板 | 1 | | |
| | 02001312 | SPU-32R銘板 | 1 | | |
| 7 | 03160227 | タッピンねじ 3×5 | 2 | | |
| 8 | 03016010 | ボールベアリング 6010ZZ | 2 | | |
| 9 | 02001313 | メインシャフト | 1 | | |
| 10 | 03016210 | ボールベアリング 6210ZZ | 2 | | |
| 11 | 03110500 | スナップリング S-50 | 1 | | |
| 12 | 03135068 | オイルシール ISD50689 | 2 | | |
| 13 | 02001314 | 給水カバー | 1 | | |
| 14 | 03160496 | 給水コック 1/4 カプラー用 | 1 | | |
| 15 | | ばね座金 8 | 4 | (03340800) | |
| 16 | 03380830 | 六角穴付ボルト (ユニクロ) M8×30 | 4 | | |
| 17 | 03120180 | Oリング P-18 | 2 | 1に付属 | |
| 18 | 03160734 | Rc1/2 ブッシング | 2 | 1に付属 | |
| 19 | 03160721 | スィベルジョイント JL-08-CC | 1 | | |
| 20 | 03160267 | BSカプラー ソケット 1/2" | 1 | グリッド | |
| 21 | 03160268 | カプラーキャップ ソケット用 | 1 | | |
| 22 | 02002312 | 接続パイプ 80L | 1 | | |
| 23 | 03160720 | スィベルジョイント JL-08-DD | 1 | | |
| 24 | 03160266 | 高圧ニップル 1/2" | 2 | | |
| 25 | 03160271 | ボールバルブ HT-B-15-S | 1 | | |
| 26 | 03160269 | BSカプラー プラグ 1/2" | 1 | グリッド | |
| 27 | 03160270 | カプラーキャップ プラグ用 | 1 | | |

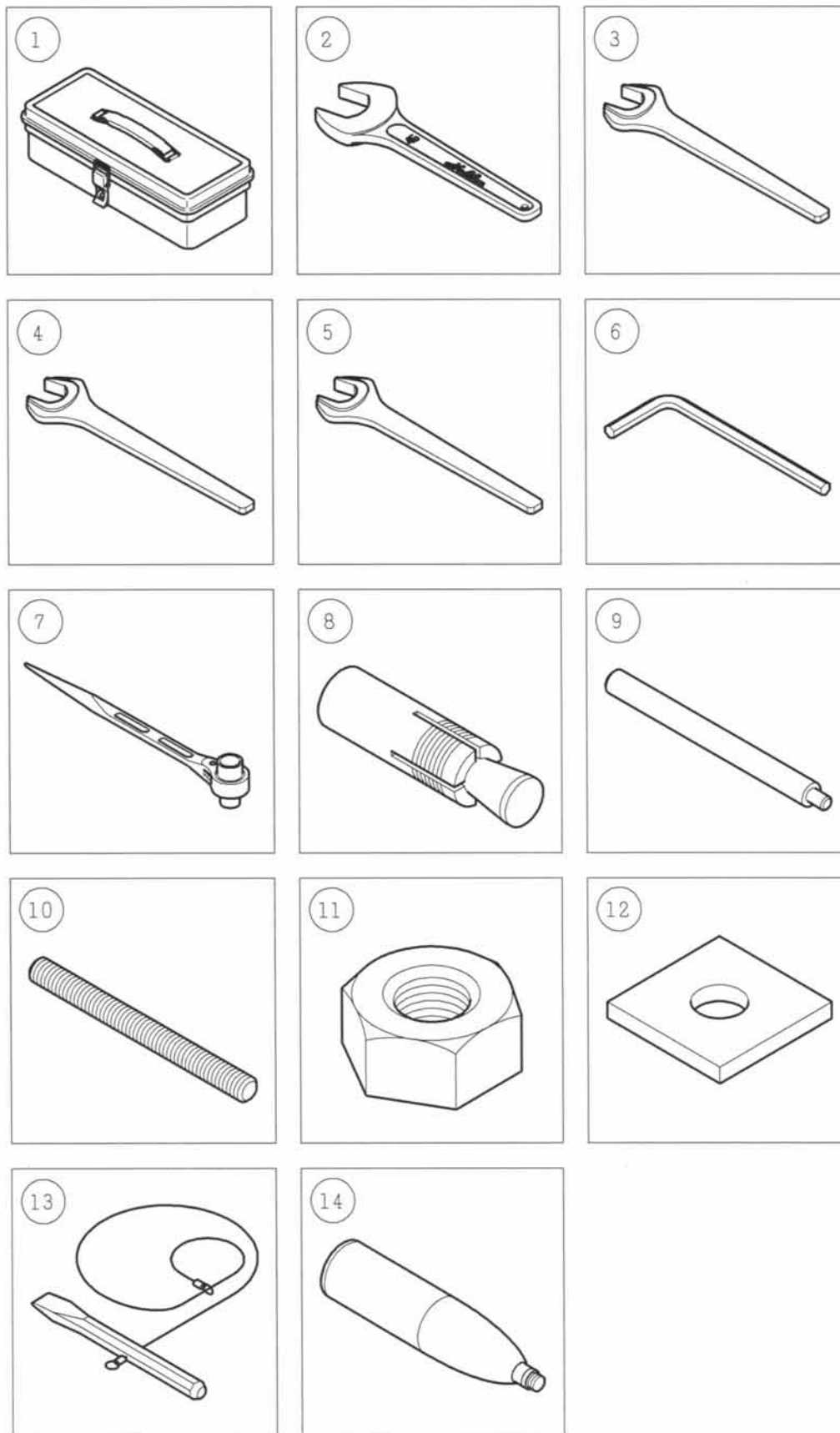
SPU-__RI クランプ部



S P U - R II クランプ部

| 番号 | コード | 部 品 名 ・ 規 格 | 個数 | 備考・直前共通 | 一点あたり定価 |
|----|----------|-----------------------|----|--------------|---------|
| 1 | 02001233 | クランプ本体 | 1 | | |
| 2 | 03026003 | ボールベアリング 6003LLU | 2 | | |
| 3 | 02001228 | 軸付ギヤ 1.5M×18T | 1 | | |
| 4 | 02000224 | ギヤカバー | 1 | SPU-N | |
| 5 | 03360615 | 十字ナベ小ねじ (SW付) M6×15 | 4 | | |
| 6 | 03381040 | 六角穴付ボルト (ユニクロ) M10×40 | 1 | | |
| 7 | | ばね座金 10 | 1 | (03341000) | |
| 8 | 02001307 | ハンドルボス | 1 | | |
| 9 | 02001306 | ハンドル II | 3 | | |
| 10 | 03110170 | スナップリング S-17 | 1 | | |
| 11 | 02001229 | 軸付ギヤ 2M×17T | 1 | | |
| 12 | 02001247 | キー 6×6×16 | 1 | | |
| 13 | 03026004 | ボールベアリング 6004LLU | 2 | | |
| 14 | 02001230 | 平ギヤ 1.5M×37T | 1 | | |
| 15 | 03110200 | スナップリング S-20 | 1 | | |
| 16 | | ばね座金 12 | 4 | (03341200) | |
| 17 | 03201235 | 六角ボルト M12×35 | 4 | SP0-12, 16R | |
| 18 | 02000810 | キー 10×8×152 | 1 | SP0-12, 16R | |
| | 02000810 | キー 10×8×152 | 3 | SP0-24R | |
| | 02000810 | キー 10×8×152 | 5 | SP0-32R | |
| 19 | 02000817 | ライナ | 2 | SP0-24R | |
| | 02000817 | ライナ | 4 | SP0-32R | |
| 20 | 02001037 | 寸切ボルト M12×165 SUS | 4 | SP0-24R | |
| | 02001321 | 寸切ボルト M12×270 SUS | 4 | SP0-32R | |
| 21 | 03281200 | 六角ナット M12 | 4 | SP0-24R, 32R | |
| 22 | 03420825 | 六角穴付止ねじ (ユニクロ) M8×25 | 8 | | |
| 23 | | ばね座金 8 | 8 | (03340800) | |
| 24 | 03280803 | 六角ナット M8 (3種) | 8 | | |
| 25 | 02001235 | スライドプレート B 調整 | 4 | | |
| 26 | 03251512 | 十字皿小ねじ M5×12 | 20 | | |
| 27 | 02001234 | スライドプレート A 固定 | 6 | | |
| 28 | 02001232 | クランプカバー | 1 | | |
| 29 | 02001317 | 注意銘板 | 1 | | |
| 30 | 02000225 | L型ボルト M10 | 1 | SPU-N | |
| 31 | 03160366 | 六角ボルト (平小丸W付) M8×30 | 8 | | |
| 32 | 02000809 | 取手 | 1 | SPU-N | |

SPU-__RI 標準付属品



SPU- R II 標準付属品

| 番号 | コード | 部品名・規格 | 個数 | 備考・直前共通 | |
|----|----------|-------------------|----|---------|-------|
| 1 | 03160733 | 工具箱 T-350 | 1 | | |
| 2 | 03160582 | 片口スパナ 46mm 特 | 1 | | _____ |
| 3 | 03160583 | 片口スパナ 36mm N | 1 | | _____ |
| 4 | 03160633 | 片口スパナ 19mm N | 1 | | _____ |
| 5 | 03160632 | 片口スパナ 13mm N | 1 | | _____ |
| 6 | 03160087 | 六角棒レンチ 4mm | 1 | | |
| 7 | 03160619 | ラチェットレンチ 21×26 | 1 | | _____ |
| 8 | 30300500 | カットアンカー MA-500 | 2 | | _____ |
| 9 | 50601050 | カットアンカー打込棒ねじ無し 5分 | 1 | | _____ |
| 10 | 03160622 | 寸切ボルト W5/8×160 | 1 | | |
| 11 | 34000150 | ナット メッキ W5/8 | 1 | | _____ |
| 12 | 02002338 | 角座金 W5/8×□50×t6 | 1 | | _____ |
| 13 | 02000339 | コアー抜きワイヤー | 1 | | |
| 14 | 03160083 | グリース 300g | 1 | | |