

パーツリスト

A-13

ドリルヘッド SPZ-10ASPZ-2A

(-U, -E を含む)

⚠注意

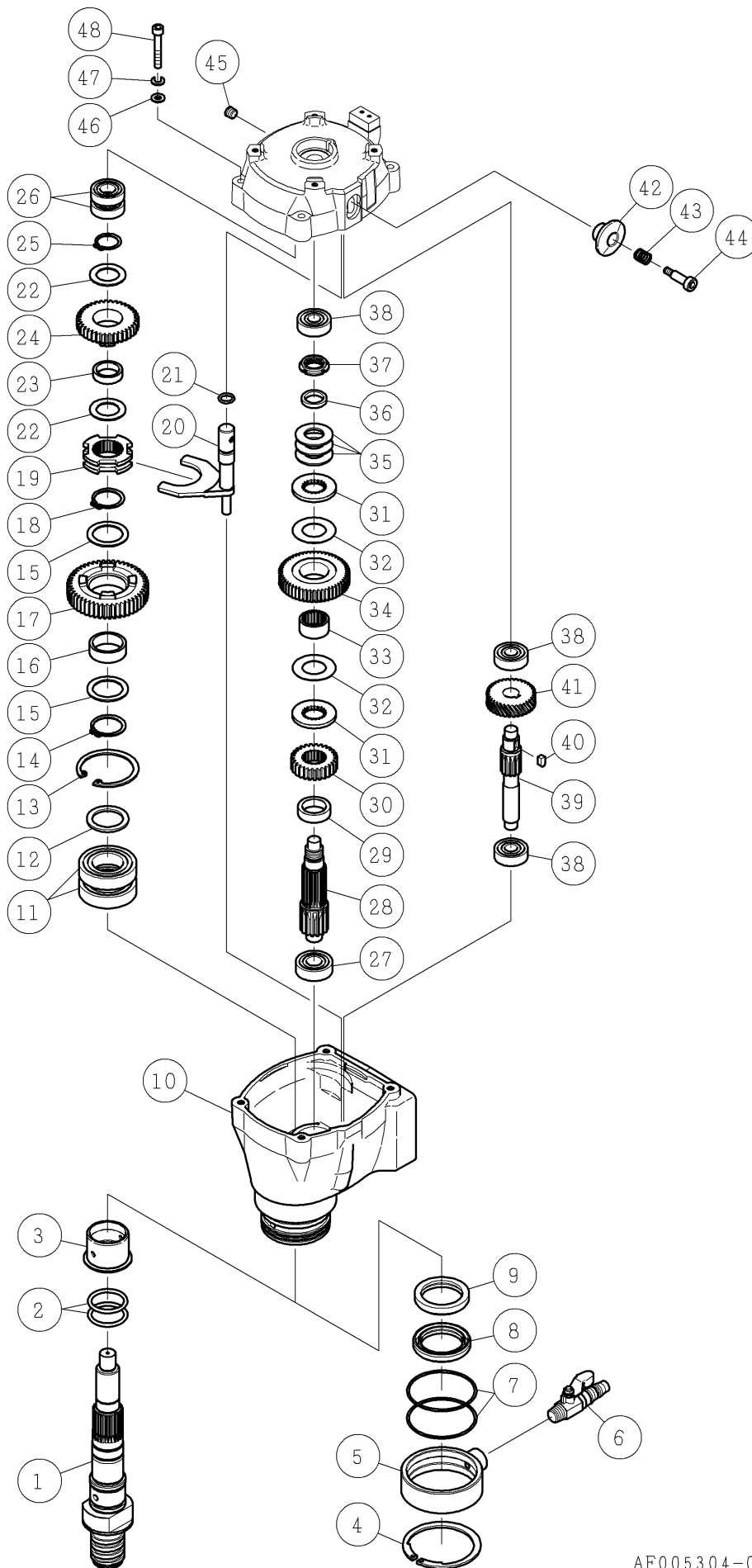
注1) 製品の販売中止後7年または製造中止後10年を経過した時点で、部品の在庫補充が停止となり、在庫分のみの供給となりますことをご了承願います。

注2) 「一点あたり定価」は作成日(修正年月日)時点の価格であり、異なる場合もありませんがご了承願います。

符号	修正年月日	修正内容
△	2006.05.17	1998年7月15日発行・1998年10月1日改定のパーツリストを新フォームにて更新(誤記修正も含む)
△	2008.02.18	① クランプ部の平座金(特)8をCS用ばね座金8に変更 ② 誤記修正および定価改定の実施
△	2010.06.07	9桁コードに変更および定価改定の実施
△	2012.07.02	① 8頁番号12および10頁番号12の定価修正 ② 16頁番号1の工具袋のサイズ変更および番号2のスパナ46の型式変更

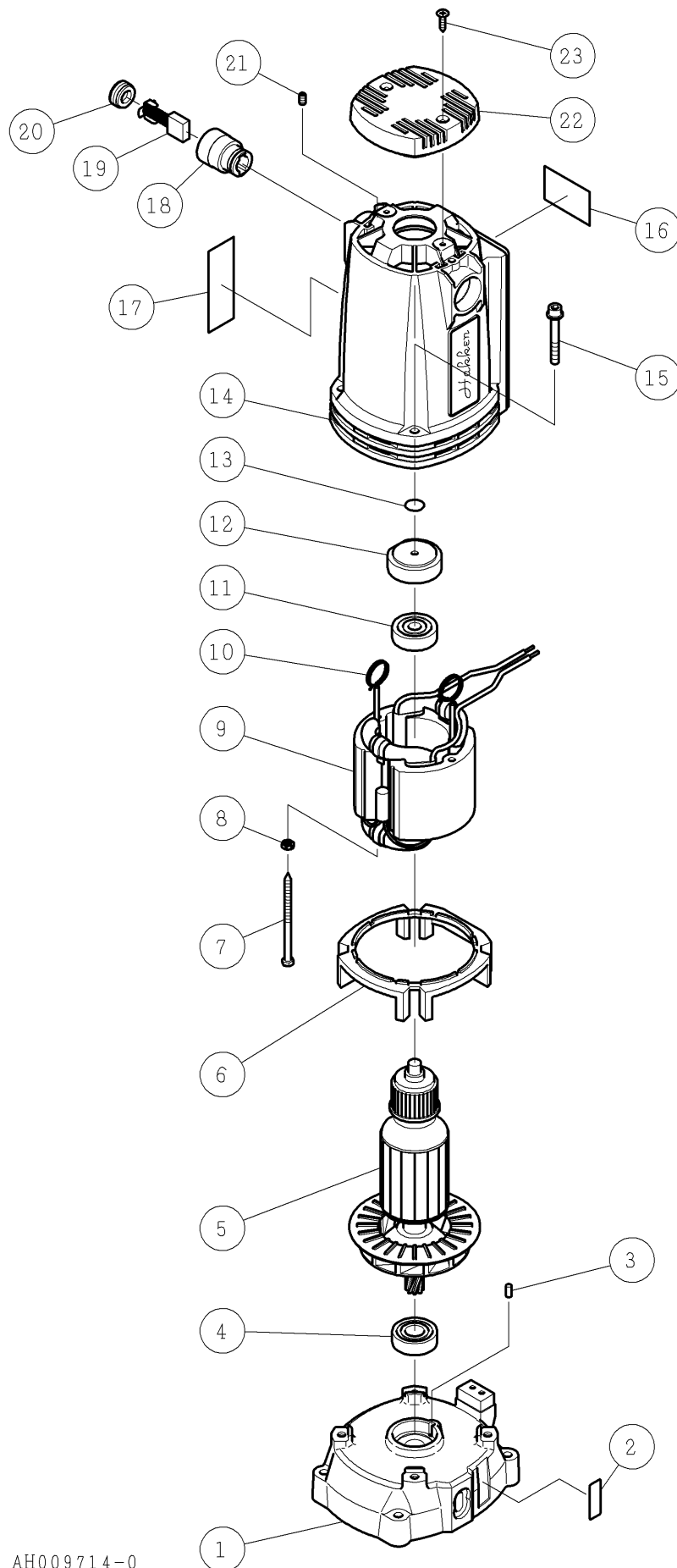
作成日 2006年 5月 17日

株式会社コンセック



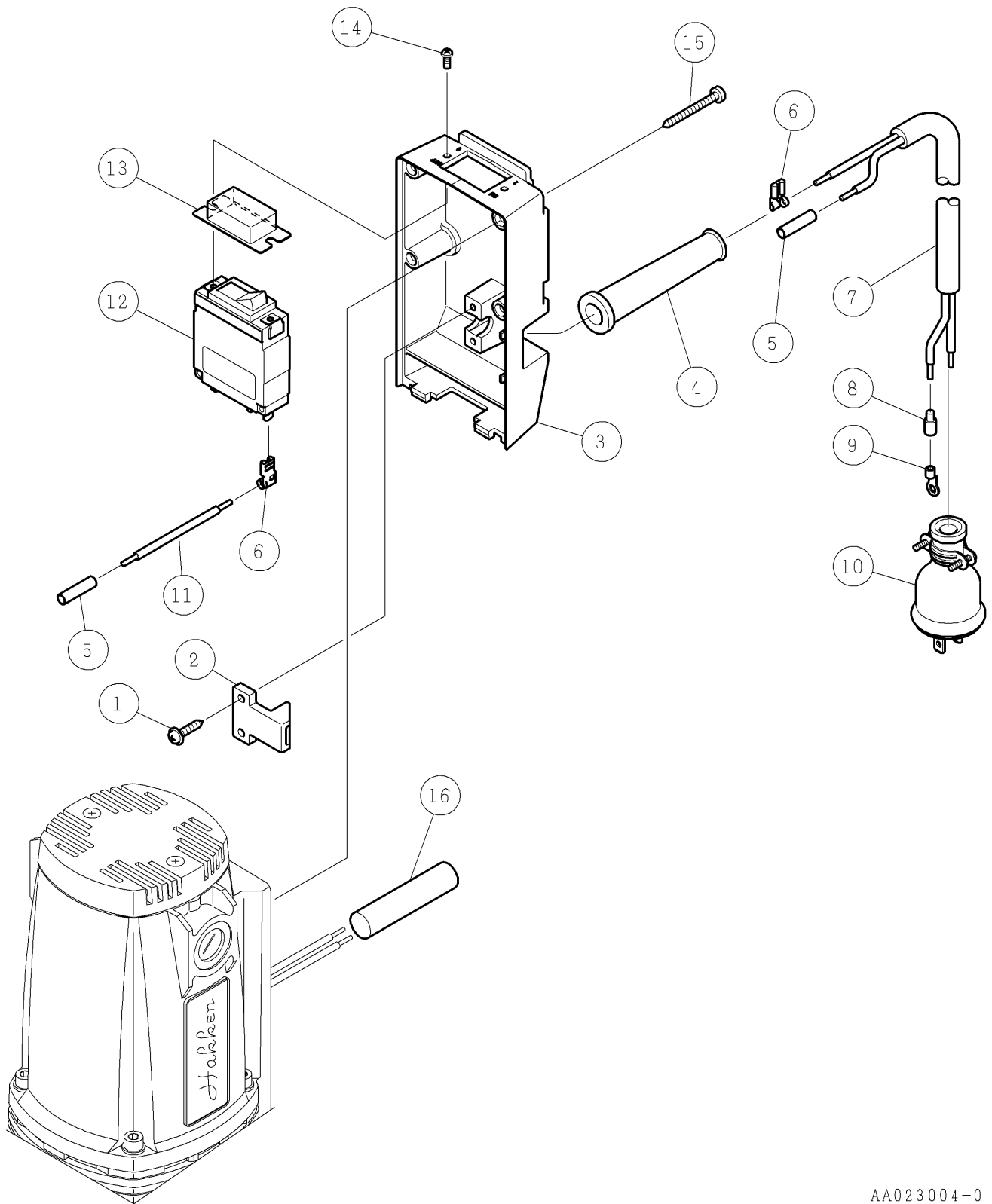
番号	コード	部品名・規格	個数	備考
1	002101407	メインシャフト Aロッド M12V	1	
	002101408	メインシャフト ユニファイ M12V	1	オプション
2	003120313	Oリング S-31.5	2	
3	002101414	ブッシング M12V	1	
4	003110653	スナップリング ISTW-65	1	
5	002101447	給水カバー RB12	1	赤
6	003160496	給水コック 1/4 カプラー用	1	
7	003120631	Oリング S-63	2	
8	003134055	オイルシール MHSA40558	1	
9	003134052	オイルシール MHSA40528	1	
10	002101596	ギヤケース M12A	1	ダークグレー
11	003606006	ボールベアリング 6006-2NSE	2	
12	002100480	ベアリングカラー φ40 M, ON	1	
13	003110551	スナップリング H-55	1	
14	003110300	スナップリング S-30	1	
15	002100482	メタルカラー φ39 M, ON	2	
16	————	メタル φ35×t12	1	17に組込済
17	002101411	ファイナルギヤ(L) M12V	1	SPZ-10A
	002101603	ファイナルギヤ(L) 1.5M 43T	1	SPZ-2A
18	003110280	スナップリング S-28	1	
19	002101410	シフトリング M12V	1	
20	002101402	シフトレバー M12V	1	
21	003120110	Oリング P-11	1	
22	002100489	メタルカラー φ34 M, ON	2	
23	————	メタル φ28×t8	1	24に組込済
24	002101409	ファイナルギヤ(H) M12V	1	
25	003110220	スナップリング S-22	1	
26	003016002	ボールベアリング 6002ZZ	2	
27	003016202	ボールベアリング 6202ZZ	1	
28	002101071	サードピニオン(L) ZR	1	SPZ-10A
	002101602	サードピニオン(L) 1.5M 21T	1	SPZ-2A
29	002100770	スペーサ 6N	1	
30	002101416	サードピニオン(H) M12V	1	
31	002100447	プレート 6, M, ON, 6N	2	
32	002100448	摩擦板 6, M, ON, 6N	2	
33	002101215	メタル φ28×t13.5 O14L	1	
34	002101421	サードギヤ 49T Z10V	1	SPZ-10A
	002101605	サードギヤ 1.25M 39T	1	SPZ-2A
35	002100451	皿ばね A-35.5 M, ON, 6N	3	
36	002100844	ナットカラー M55	1	

番号	コード	部品名・規格	個数	備考	
37	002100453	ファインUナット M17	1		
38	003016201	ボールベアリング 6201ZZ	3		
39	002101420	セカンドピニオン 16T Z10V	1	SPZ-10A	
	002101604	セカンドピニオン 1. 25M 26T	1	SPZ-2A	
40	002001073	片丸キー 5×5×10	1		
41	002101406	セカンドギヤ M12V	1		
42	002101595	変速ノブ M12A	1	黒	
43	002101018	スプリング O24R	1		
44	003160414	六角穴付段付ボルト ST-8-20	1		
45	003160248	六角穴付プラグ 1/8"	1		
46	003330600	平座金(並丸) 6	4		
47	003340600	ばね座金 2号 6	4		
48	003380640	六角穴付ボルト M6×40	4		

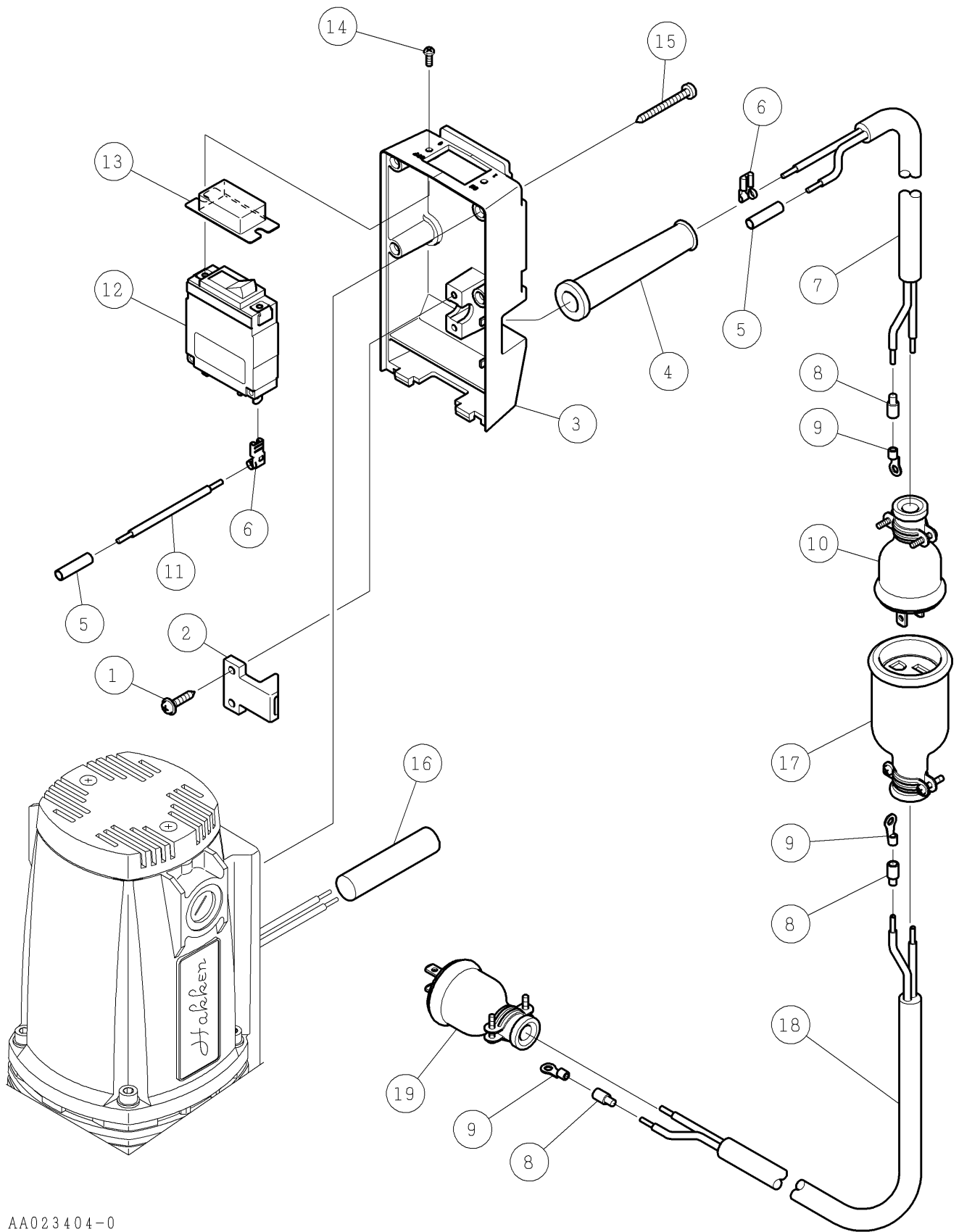


番号	コード	部品名・規格	個数	備考
1	002101598	インナーカバー M12A	1	ダークグレー
2	002001994	変速シール M12V	1	
3	002100149	ベアリングロック 6, 6N	1	
4	003616202	ボールベアリング 6202-2NKE	1	
5	002100856	アマチュア組 100V X106	1	
6	002101724	ファンガイド 6A II	1	新)
	002101356	ファンガイド 6V	1	旧)製造中止
7	003160370	十字六角タッピンねじ 5×80 (半ねじ)	2	クロメート
8	002101654	曲げワッシャ 5	2	メッキ
9	002100858	フィールド組 100V X269	1	X106
10	002100475	ブラシターミナル M	2	9に付属
11	003616300	ボールベアリング 6300-2NKE	1	
12	002100781	ブッシュ 6N	1	14に付属
13	002101594	ベアリングブッシュシート	1	14に付属
14	002101725	モータハウジング組 N6A II	1	新)No.1210021以降
	002101560	モータハウジング組 N6A	1	旧)製造中止
15	003440645	フランジソケット M6×45	4	
16	————	シール XC106B	1	
17	002002366	SPZ-10A銘板	1	
	002002407	SPZ-2A(14/21)銘板	1	1400/2100min ⁻¹
	002002408	SPZ-2A(14/21)穴付銘板	1	1400/2100min ⁻¹
18	002100506	ブラシホルダ MN, 6N	2	14に付属
19	002100043	カーボンブラシ 7×17×17	1組	
20	002100044	カーボンキャップ CN, MN, 6N	2	
21	003220508	六角穴付止ねじ (クボミ先) M5×8	2	14に付属
22	002002354	テールカバー N6A	1	
23	003160731	十字皿タッピンねじA 4×18 黒クロメート	2	

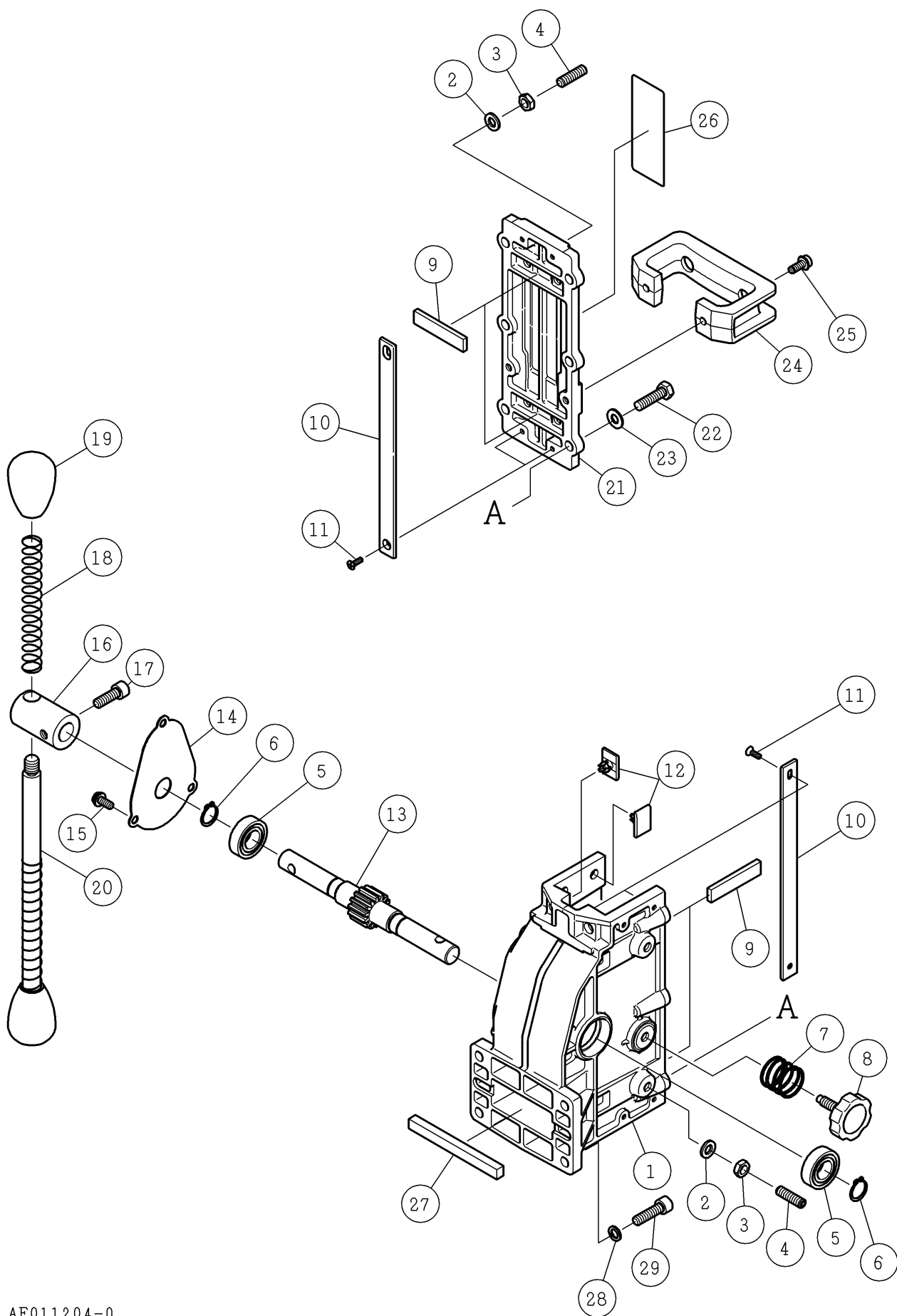
注) 番号 6 のファンガイド 6A II は、新旧互換性がありますが、ファンガイド 6V は、番号 14 のモータハウジング組 N6A II には使用できません。



番号	コード	部品名・規格	個数	備考	
1	003160421	十字WHナベタッピンねじA 4×20 クロメート	2		
2	002001794	コードクリップ 6V	1		
3	002002538	スイッチボックス グレイ 6A	1		
4	002001800	コードアーマ 6V	1		
5	003150059	圧着端子 NC-5.5	2		
6	003150348	タブ旗端子 LFO-61T-250A	2		
7	003150327	コード 2芯 □3.5 5.3m	1		
8	003150042	キャップ □2.0用	2		
9	003150057	圧着端子 3.5-4	2		
10	003150030	防水プラグ 2P-15A	1		
11	003150150	リード線 □3.5 6cm 黒	1		
12	003150163	サーキットプロテクタ 22AMA-B	1	NRAR-TK983	
13	003160431	防塵カバー NRA-C1	1		
14	003160341	十字バインド小ねじ M3×8	2		
15	003160572	十字バインドタッピンねじA 4×40 クロメート	4		
16	003160579	ビニールチューブ φ14×φ15×65	1		
-	002001826	スイッチボックスコード付 8V2	1組	上記 1~14 の組み合わせ	



番号	コード	部品名・規格	個数	備考	
1	003160421	十字WHナベタッピンねじA 4×20 クロメート	2		
2	002001794	コードクリップ 6V	1		
3	002002538	スイッチボックス グレイ 6A	1		
4	002001800	コードアーマ 6V	1		
5	003150059	圧着端子 NC-5.5	2		
6	003150348	タブ旗端子 LFO-61T-250A	2		
7	003150459	コード 2芯 □3.5 50cm	1		
8	003150042	キャップ □2.0用	6		
9	003150057	圧着端子 3.5-4	6		
10	003150026	防水プラグ 3P-15A	1	アースブレードは破棄	
11	003150150	リード線 □3.5 6cm 黒	1		
12	003150163	サーキットプロテクタ 22AMA-B	1	NRAR-TK983	
13	003160431	防塵カバー NRA-C1	1		
14	003160341	十字バインド小ねじ M3×8	2		
15	003160572	十字バインドタッピンねじA 4×40 クロメート	4		
16	003160579	ビニールチューブ φ14×φ15×65	1		
17	003150027	防水コネクタ 3P-15A	1		
18	003150149	コード 2芯 □3.5 5m	1		
19	003150030	防水プラグ 2P-15A	1		
-	002001843	スイッチボックスコード付+延長コード 8A2E	1	上記1~14、17~19 組み合わせ	

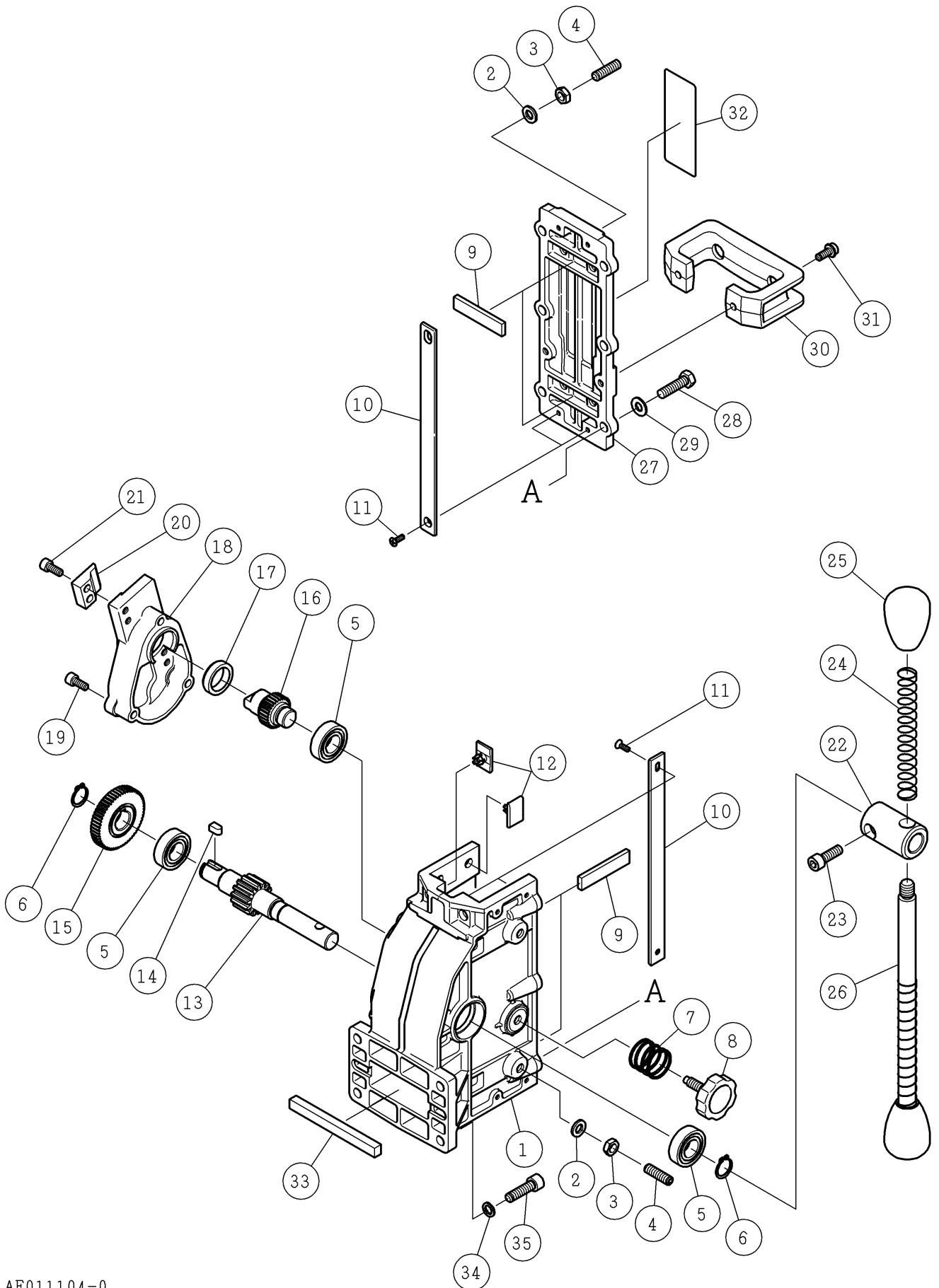


ドリルヘッド SPZ-10A (クランプ部)

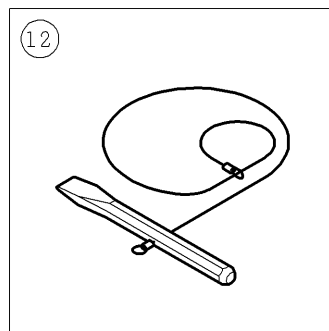
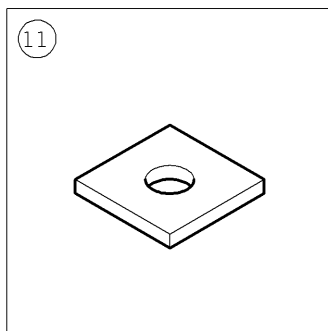
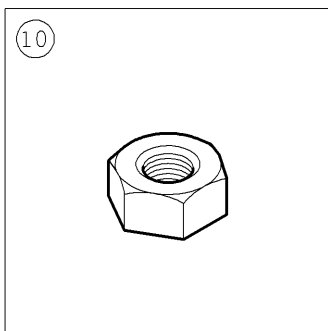
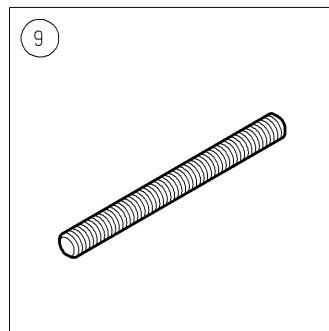
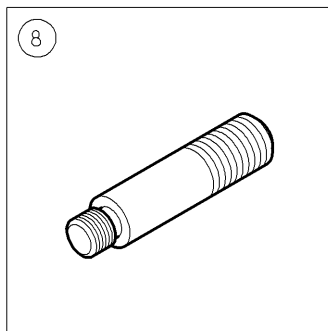
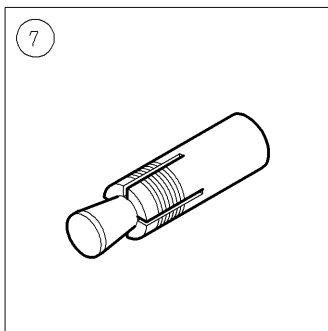
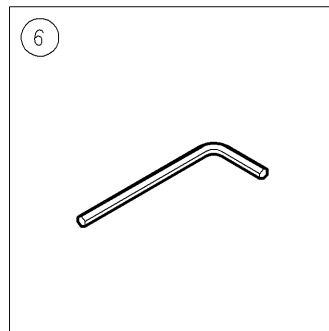
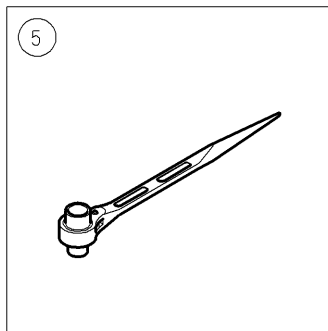
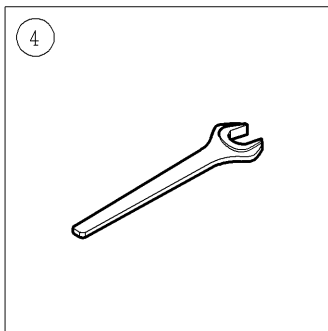
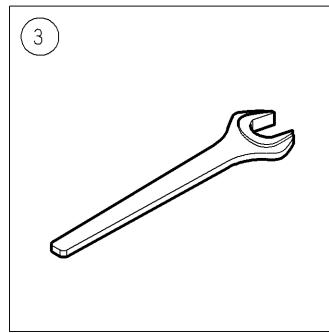
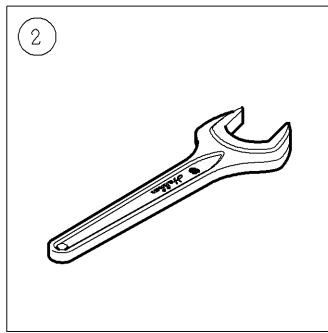
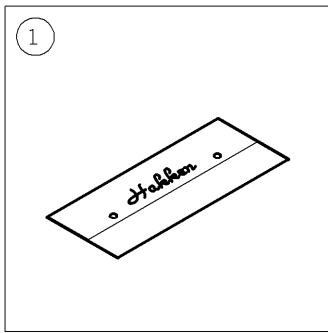
文書番号 A 2 6 1 0 - 03 頁 12/16

(オプション品名) □55 クランプ組 CL-551

番号	コード	部品名・規格	個数	備考
1	002002382	クランプ本体 Z10A	1	ダークグレー
2	003340800	ばね座金 2号 8	6	
3	003280803	六角ナット (3種) M8	6	
4	003420849	六角穴付止ねじ(平先)M8×30	6	
5	003606003	ボールベアリング 6003-2NSE	2	
6	003110170	スナップリング S-17	2	
7	002001818	スプリング ノブボルト用 6V	1	
8	002001819	ノブボルト M8 (黄銅)	1	
9	002000229	プレート M, ON, 6N, M55	4	
10	002001270	スライドプレート 大 ZR	4	
11	002001012	十字皿小ねじ M4×12 ドライロック	8	
12	002001010	スライドプレート 小 6N, M55	8	
13	002001272	軸付ギヤ 2M×14T ZR	1	
14	002001273	ギヤカバー ZR	1	
15	003360615	座金組込P2十字ナベ小ねじ M6×15	3	
16	002001816	ハンドルボス 6V	1	
17	003380825	六角穴付ボルト M8×25	1	
18	002001792	スプリング ハンドル用 6V	2	
19	002001793	にぎり玉 黒 6V	2	
20	002000025	ハンドル	1	
21	002002383	クランプカバー ZR	1	ダークグレー
22	003200830	六角ボルト M8×30 (全ねじ)	6	
23	003330801	平座金(小形丸) 8	6	
24	002001795	取手 黒 6V	1	
25	003440615	フランジソケット M6×15	2	
26	002001807	警告シール 6V	1	
27	002001064	キー 10×8×115	1	
28	003340802	CS用ばね座金 8	4	新)
	002000039	平座金(特)8	4	旧)製造中止
29	002001008	六角穴付ボルト M8×30 (全ねじ) ドライロック	4	



番号	コード	部品名・規格	個数	備考
1	002002382	クランプ本体 Z10A	1	ダークグレー
2	003340800	ばね座金 2号 8	6	
3	003280803	六角ナット (3種) M8	6	
4	003420849	六角穴付止ねじ(平先)M8×30	6	
5	003606003	ボールベアリング 6003-2NSE	3	
6	003110170	スナップリング S-17	2	
7	002001818	スプリング ノブボルト用 6V	1	
8	002001819	ノブボルト M8 (黄銅)	1	
9	002000229	プレート M, ON, 6N, M55	4	
10	002001270	スライドプレート 大 ZR	4	
11	002001012	十字皿小ねじ M4×12 ドライロック	8	
12	002001010	スライドプレート 小 6N, M55	8	
13	002001332	軸付ギヤ 2M×14T ZRE	1	
14	002001067	キー 6×6×11 (旧JIS)	1	
15	002001330	平ギヤ 1M×56T ZRE	1	
16	002001329	軸付ギヤ 1M×28T ZRE	1	
17	002001328	オイルスブッシュ ZRE	1	
18	002002393	ギヤカバー ZAE	1	
19	003210630	六角穴付ボルト M6×30 (全ねじ)	3	
20	002000938	フック(N) EH26	2	
21	002001622	六角穴付ボルト M6×15 ドライロック	4	
22	002001816	ハンドルボス 6V	1	
23	003380825	六角穴付ボルト M8×25	1	
24	002001792	スプリング ハンドル用 6V	2	
25	002001793	にぎり玉 黒 6V	2	
26	002000025	ハンドル	1	
27	002002383	クランプカバー Z10A	1	ダークグレー
28	003200830	六角ボルト M8×30 (全ねじ)	6	
29	003330801	平座金(小形丸) 8	6	
30	002001795	取手 黒 6V	1	
31	003440615	フランジソケット M6×15	2	
32	002001807	警告シール 6V	1	
33	002001064	キー 10×8×115	1	
34	003340802	CS用ばね座金 8	4	新)
	002000039	平座金(特)8	4	旧)製造中止
35	002001008	六角穴付ボルト M8×30 (全ねじ) ドライロック	4	



AH006404-0

番号	コード	部品名・規格	個数	備考	
1	002003799	工具袋 t0.3×125×400	1	新)	
	002000553	工具袋 t0.3×149×363横袋	1	旧)在庫限り	
2	003161170	片口スパナ 46mm N	1	新)	
	003160582	片口スパナ 46mm 特	1	旧)製造中止	
3	003160583	片口スパナ 36mm N	1		
4	003160632	片口スパナ 13mm N	1		
5	003160104	ラチェットレンチ 17×21mm	1		
6	003160087	六角棒レンチ 4mm 黒染め	1		
7	003160173	アンカー MA400	2		
8	003160094	打込ホルダー-W1/2ねじ付	1		
9	003160166	寸切ボルト W1/2×140	1		
10	003281204	六角ナット W1/2	1		
11	003161073	角ワッシャ 厚 メッキ 1/2	1		
12	002000339	コア抜きワイヤー	1		