

パーツリスト

A-14

ドリルヘッド SPM-12A
(-E を含む)

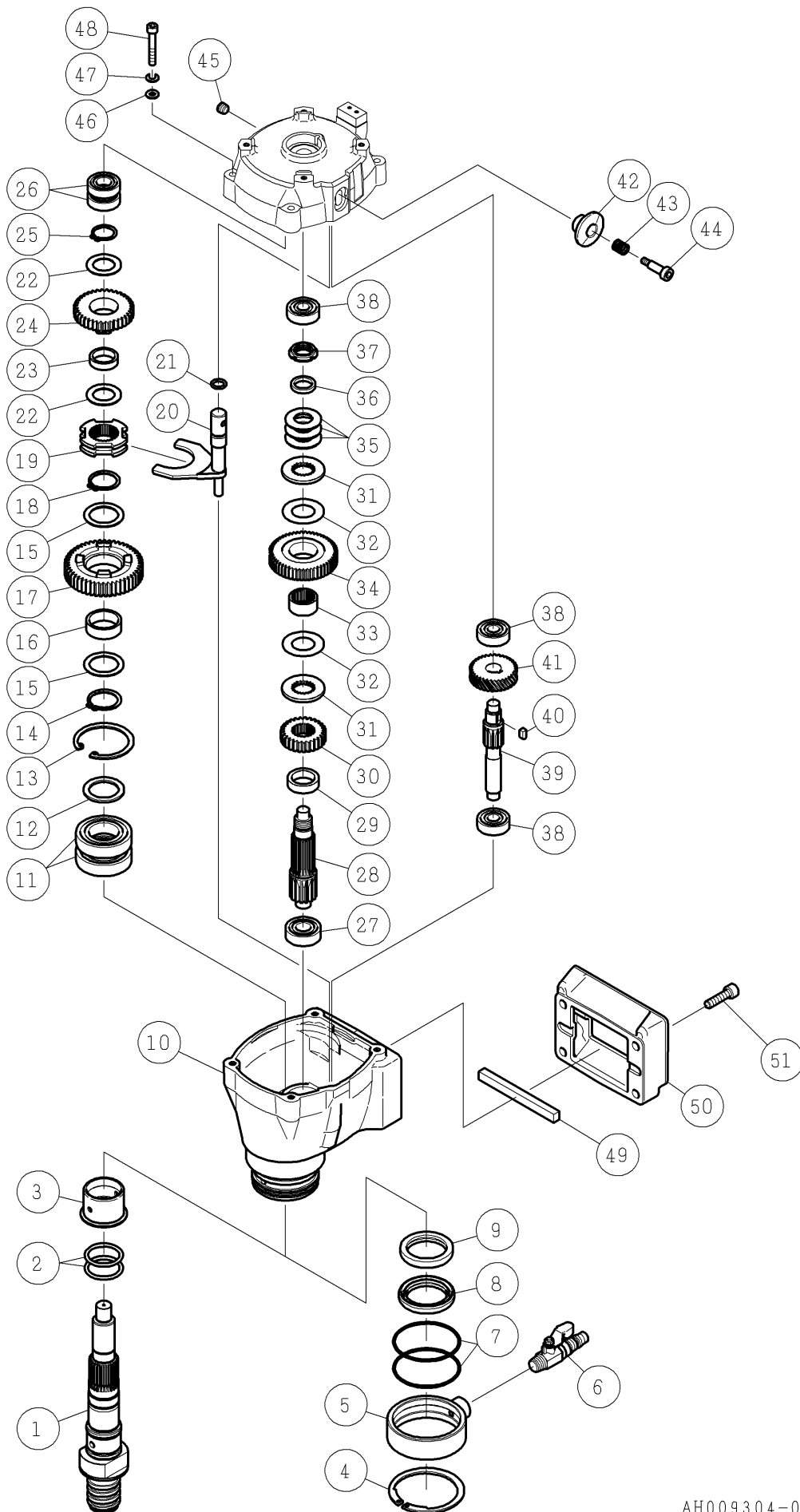
⚠注意

- 注1) 製品の販売中止後7年または製造中止後10年を経過した時点で、部品の在庫補充が停止となり、在庫分のみの供給となりますことをご了承願います。
- 注2) 「一点あたり定価」は作成日(修正年月日)時点の価格であり、異なる場合もありますがご了承願います。

| 符号 | 修正年月日 | 修正内容 |
|----|------------|---|
| ① | 2006.06.09 | 誤記修正および定価修正を行う |
| ② | 2008.01.24 | ① クランプ部の平座金 特8をCS用ばね座金 8に変更 ② 日動ポッキンプラグのコード変更および定価改定の実施、誤記修正 |
| ③ | 2010.06.08 | 9桁コードに変更および定価改定の実施 |
| ④ | 2012.07.02 | ① 8頁番号12および10頁番号12の定価修正 ② 16頁番号1の工具袋のサイズ変更および番号2のスパナ46の型式変更 |

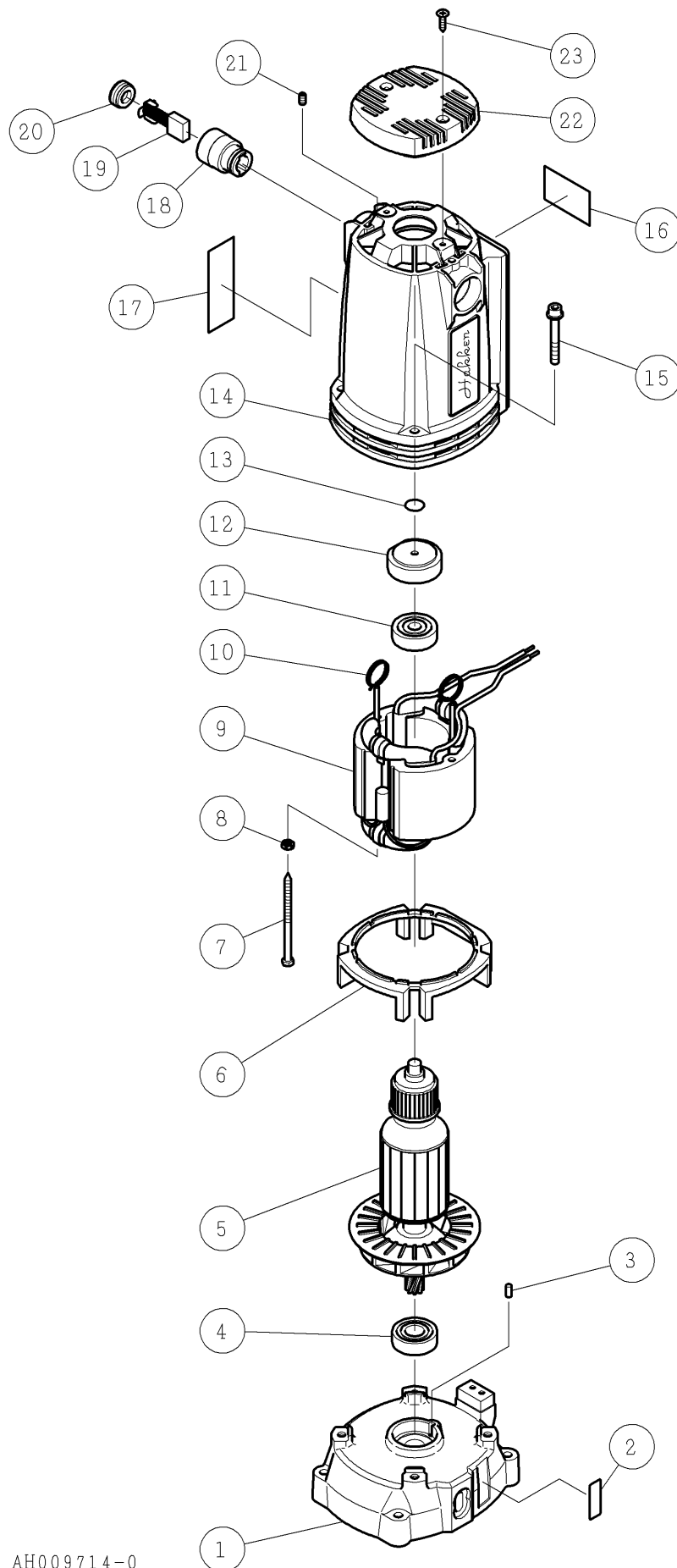
作成日 2002年 5月 13日

株式会社コンセック



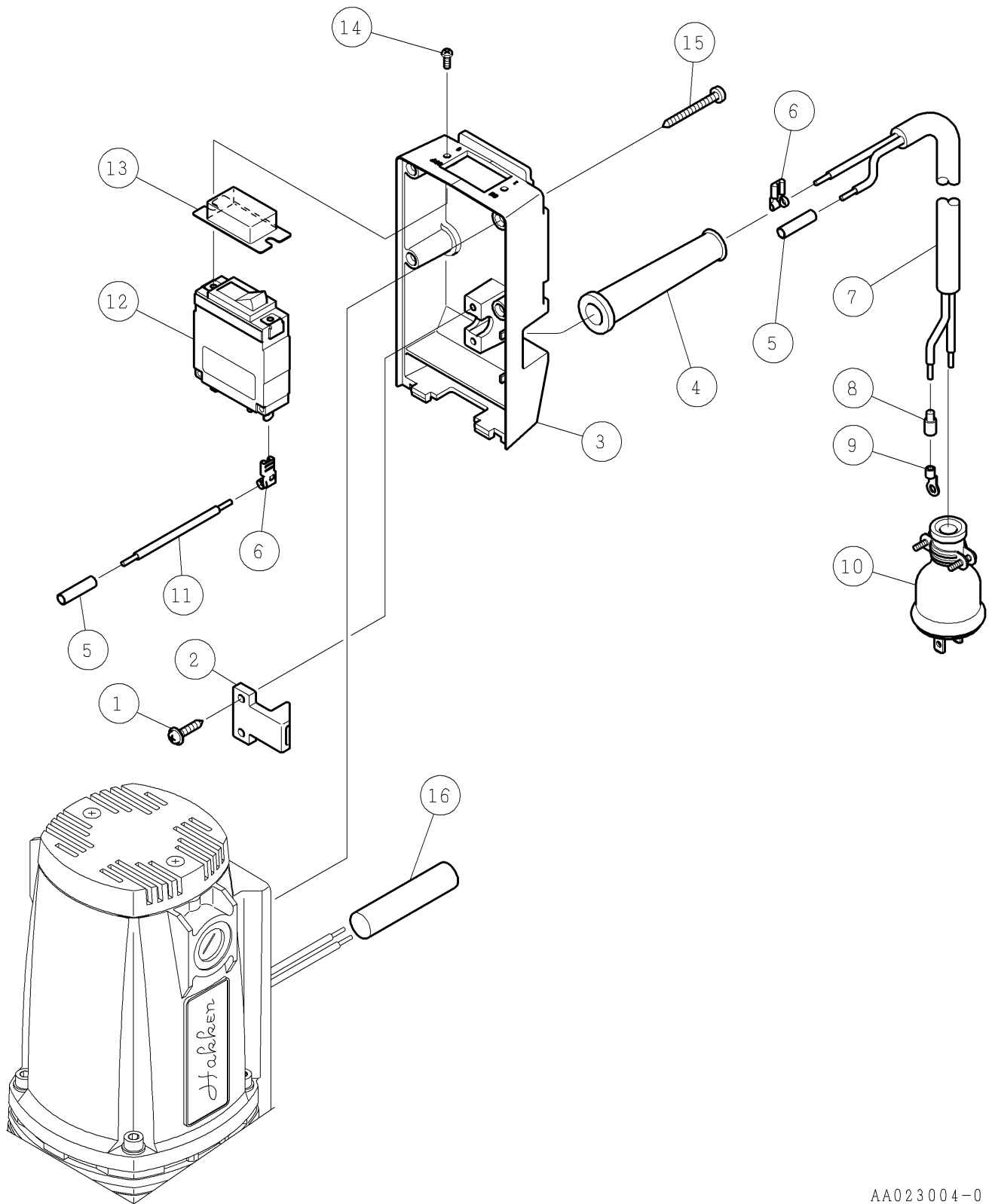
| 番号 | コード | 部品名・規格 | 個数 | 備考 |
|----|-----------|----------------------|----|--------|
| 1 | 002101407 | メインシャフト Aロッド M12V | 1 | |
| 2 | 003120313 | Oリング S-31.5 | 2 | |
| 3 | 002101414 | ブッシング M12V | 1 | |
| 4 | 003110653 | スナップリング ISTW-65 | 1 | |
| 5 | 002101447 | 給水カバー RB12 | 1 | 赤 |
| 6 | 003160496 | 給水コック 1/4 カプラー用 | 1 | |
| 7 | 003120631 | Oリング S-63 | 2 | |
| 8 | 003134055 | オイルシール MHSA40558 | 1 | |
| 9 | 003134052 | オイルシール MHSA40528 | 1 | |
| 10 | 002101596 | ギヤケース M12A | 1 | ダークグレー |
| 11 | 003606006 | ボールベアリング 6006-2NSE | 2 | |
| 12 | 002100480 | ベアリングカラー φ40 M, ON | 1 | |
| 13 | 003110551 | スナップリング H-55 | 1 | |
| 14 | 003110300 | スナップリング S-30 | 1 | |
| 15 | 002100482 | メタルカラー φ39 M, ON | 2 | |
| 16 | ———— | メタル φ35×t12 | 1 | 17に組込済 |
| 17 | 002101411 | ファイナルギヤ(L) M12V | 1 | |
| 18 | 003110280 | スナップリング S-28 | 1 | |
| 19 | 002101410 | シフトリング M12V | 1 | |
| 20 | 002101402 | シフトレバー M12V | 1 | |
| 21 | 003120110 | Oリング P-11 | 1 | |
| 22 | 002100489 | メタルカラー φ34 M, ON | 2 | |
| 23 | ———— | メタル φ28×t8 | 1 | 24に組込済 |
| 24 | 002101409 | ファイナルギヤ(H) M12V | 1 | |
| 25 | 003110220 | スナップリング S-22 | 1 | |
| 26 | 003016002 | ボールベアリング 6002ZZ | 2 | |
| 27 | 003016202 | ボールベアリング 6202ZZ | 1 | |
| 28 | 002101071 | サードピニオン(L) ZR | 1 | |
| 29 | 002100770 | スペーサ 6N | 1 | |
| 30 | 002101416 | サードピニオン(H) M12V | 1 | |
| 31 | 002100447 | プレート 6, M, ON, 6N | 2 | |
| 32 | 002100448 | 摩擦板 6, M, ON, 6N | 2 | |
| 33 | 002101215 | メタル φ28×t13.5 O14L | 1 | |
| 34 | 002101415 | サードギヤ 52T M12V | 1 | |
| 35 | 002100451 | 皿ばね A-35.5 M, ON, 6N | 3 | |
| 36 | 002100844 | ナットカラー M55 | 1 | |
| 37 | 002100453 | ファインUナット M17 | 1 | |
| 38 | 003016201 | ボールベアリング 6201ZZ | 3 | |
| 39 | 002101074 | セカンドピニオン ZR | 1 | |
| 40 | 002001073 | 片丸キー 5×5×10 | 1 | |

| 番号 | コード | 部品名・規格 | 個数 | 備考 | |
|----|-----------|----------------------------|----|--------|--|
| 41 | 002101406 | セカンドギヤ M12V | 1 | | |
| 42 | 002101595 | 変速ノブ M12A | 1 | 黒 | |
| 43 | 002101018 | スプリング O24R | 1 | | |
| 44 | 003160414 | 六角穴付段付ボルト ST-8-20 | 1 | | |
| 45 | 003160248 | 六角穴付プラグ 1/8" | 1 | | |
| 46 | 003330600 | 平座金(並丸) 6 | 4 | | |
| 47 | 003340600 | ばね座金 2号 6 | 4 | | |
| 48 | 003380640 | 六角穴付ボルト M6×40 | 4 | | |
| 49 | 002001271 | キー 10×8×105 | 1 | | |
| 50 | 002101580 | ライナ M12A | 1 | ダークグレー | |
| 51 | 002001008 | 六角穴付ボルト M8×30 (全ねじ) ドライロック | 4 | | |

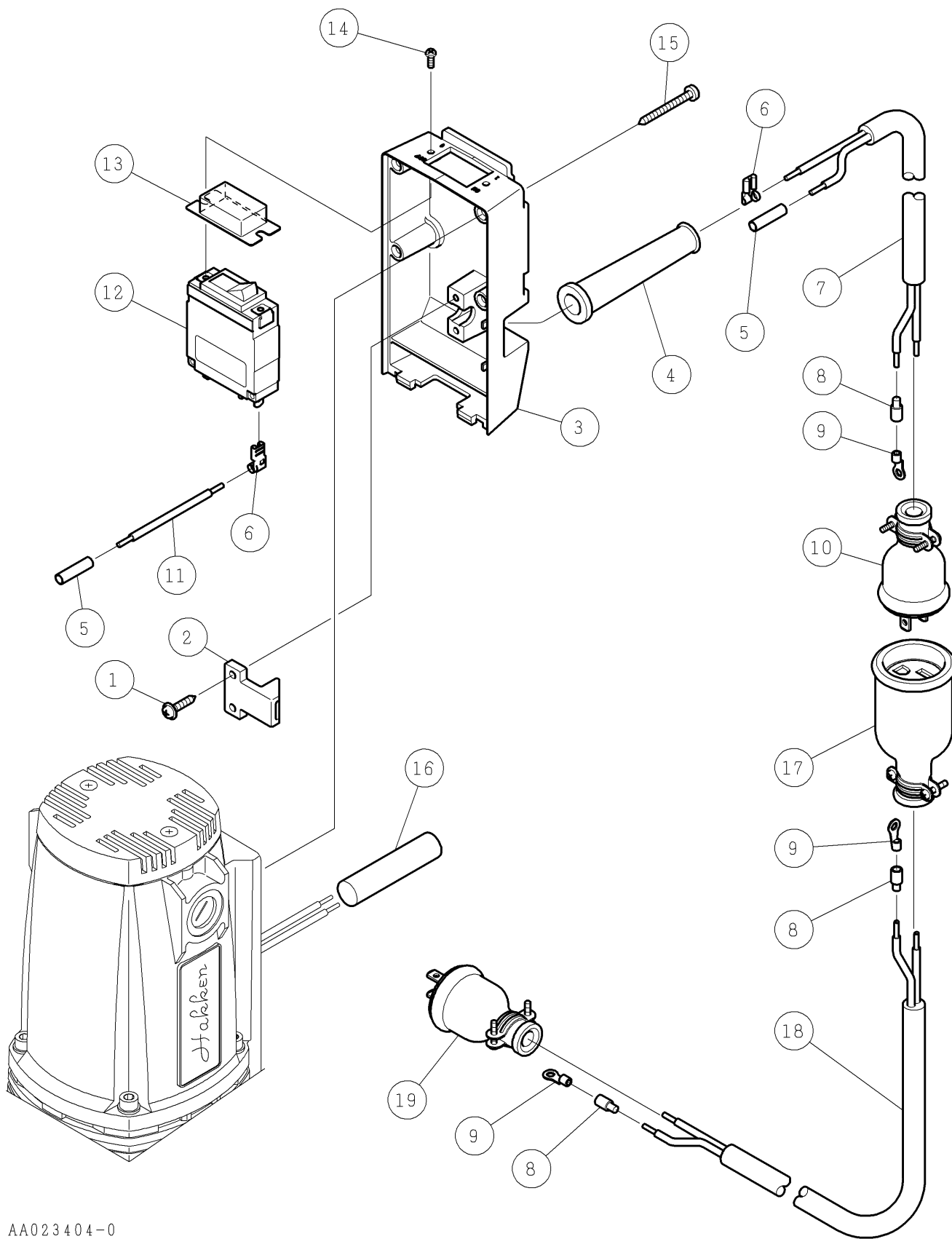


| 番号 | コード | 部品名・規格 | 個数 | 備考 |
|----|----------------------|--------------------------|----|----------------|
| 1 | 002101598 | インナーカバー M12A | 1 | ダークグレー |
| 2 | 002001994 | 変速シール M12V | 1 | |
| 3 | 002100149 | ベアリングロック 6, 6N | 1 | |
| 4 | 003616202 | ボールベアリング 6202-2NKE | 1 | |
| 5 | 002100856 | アマチュア組 100V X106 | 1 | |
| 6 | 002101724 | ファンガイド 6A II | 1 | 新) |
| | 002101356 | ファンガイド 6V | 1 | 旧)製造中止 |
| 7 | 003160370 | 十字六角タッピンねじ 5×80 (半ねじ) | 2 | クロメート |
| 8 | 002101654 | 曲げワッシャ 5 | 2 | メッキ |
| 9 | 002100858 | フィールド組 100V X269 | 1 | X106 |
| 10 | 002100475 | ブラシターミナル M | 2 | 9に付属 |
| 11 | 003616300 | ボールベアリング 6300-2NKE | 1 | |
| 12 | 002100781 | ブッシュ 6N | 1 | 14に付属 |
| 13 | 002101594 | ベアリングブッシュシート | 1 | 14に付属 |
| 14 | 002101725 | モータハウジング組 N6A II | 1 | 新)No.0420001以降 |
| | 002101560 | モータハウジング組 N6A | 1 | 旧)製造中止 |
| 15 | 003440645 | フランジソケット M6×45 | 4 | |
| 16 | ———— | シール XC106B | 1 | |
| 17 | 002002370 | SPM-12A警告付銘板 | 1 | |
| 18 | 002100506 | ブラシホルダ MN, 6N | 2 | 14に付属 |
| 19 | 002100043 | カーボンブラシ 7×17×17 | 1組 | |
| 20 | 002100044 | カーボンキャップ CN, MN, 6N | 2 | |
| 21 | 003220508 | 六角穴付止ねじ (クボミ先) M5×8 | 2 | 14に付属 |
| 22 | 002002354 | テールカバー N6A | 1 | |
| 23 | 003160731 | 十字皿タッピンねじA 4×18 黒クロメート | 2 | |

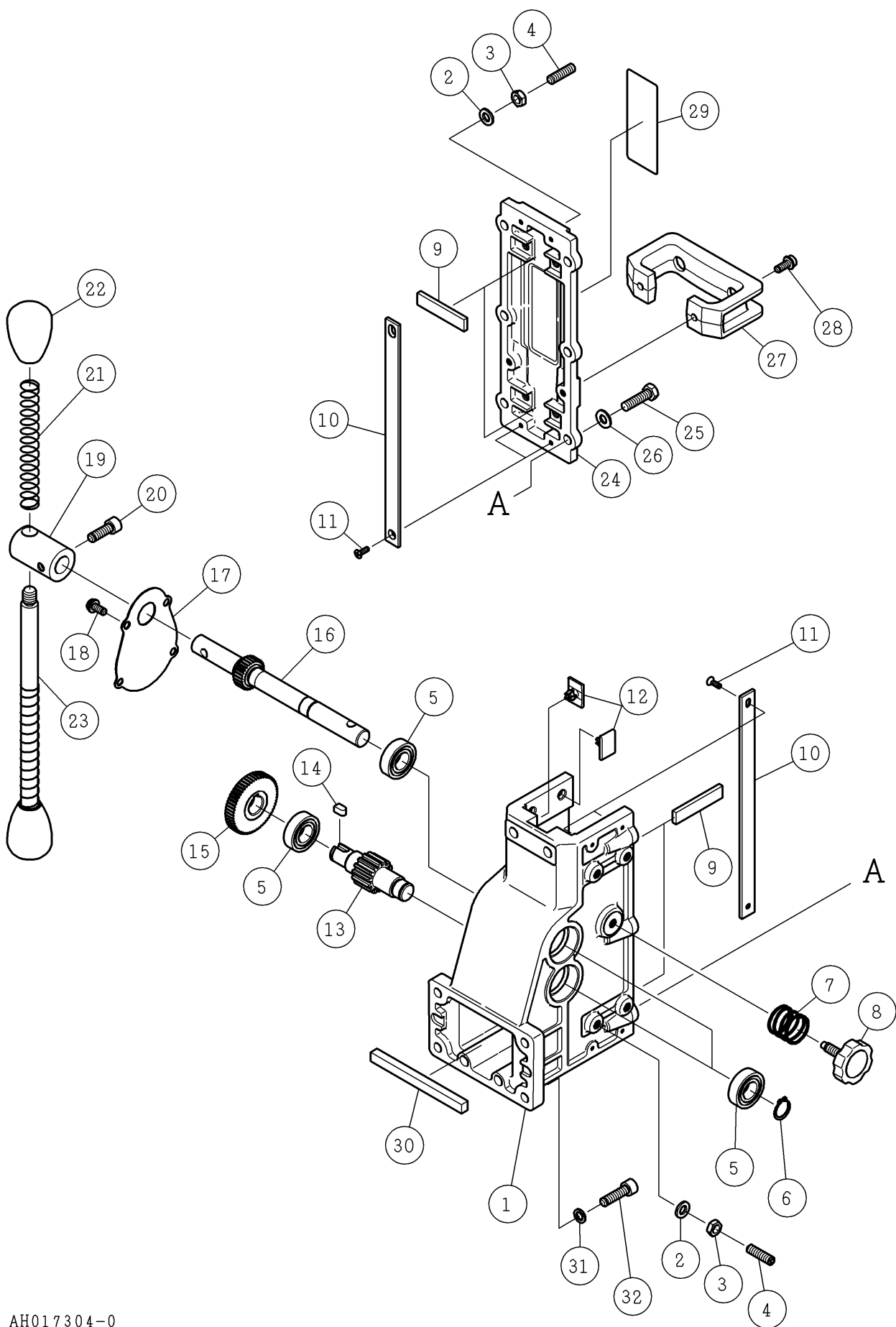
注) 番号6のファンガイド 6A II は、新旧互換性がありますが、ファンガイド 6V は、番号 14 のモータハウジング組 N6A II には使用できません。



| 番号 | コード | 部品名・規格 | 個数 | 備考 | |
|----|-----------|--------------------------|----|--------------|--|
| 1 | 003160421 | 十字WHナベタッピンねじA 4×20 クロメート | 2 | | |
| 2 | 002001794 | コードクリップ 6V | 1 | | |
| 3 | 002002538 | スイッチボックス グレイ 6A | 1 | | |
| 4 | 002001800 | コードアーマ 6V | 1 | | |
| 5 | 003150059 | 圧着端子 NC-5.5 | 2 | | |
| 6 | 003150348 | タブ旗端子 LFO-61T-250A | 2 | | |
| 7 | 003150327 | コード 2芯 □3.5 5.3m | 1 | | |
| 8 | 003150042 | キャップ □2.0用 | 2 | | |
| 9 | 003150057 | 圧着端子 3.5-4 | 2 | | |
| 10 | 003150030 | 防水プラグ 2P-15A | 1 | | |
| 11 | 003150150 | リード線 □3.5 6cm 黒 | 1 | | |
| 12 | 003150163 | サーキットプロテクタ 22AMA-B | 1 | NRAR-TK983 | |
| 13 | 003160431 | 防塵カバー NRA-C1 | 1 | | |
| 14 | 003160341 | 十字バインド小ねじ M3×8 | 2 | | |
| 15 | 003160572 | 十字バインドタッピンねじA 4×40 クロメート | 4 | | |
| 16 | 003160579 | ビニールチューブ φ14×φ15×65 | 1 | | |
| | | | | | |
| - | 002001826 | スイッチボックスコード付 8V2 | 1組 | 上記1~14の組み合わせ | |



| 番号 | コード | 部品名・規格 | 個数 | 備考 | |
|----|-----------|--------------------------|----|-----------------------|--|
| 1 | 003160421 | 十字WHナベタッピンねじA 4×20 クロメート | 2 | | |
| 2 | 002001794 | コードクリップ 6V | 1 | | |
| 3 | 002002538 | スイッチボックス グレイ 6A | 1 | | |
| 4 | 002001800 | コードアーマ 6V | 1 | | |
| 5 | 003150059 | 圧着端子 NC-5.5 | 2 | | |
| 6 | 003150348 | タブ旗端子 LFO-61T-250A | 2 | | |
| 7 | 003150459 | コード 2芯 □3.5 50cm | 1 | | |
| 8 | 003150042 | キャップ □2.0用 | 6 | | |
| 9 | 003150057 | 圧着端子 3.5-4 | 6 | | |
| 10 | 003150026 | 防水プラグ 3P-15A | 1 | アースブレードは破棄 | |
| 11 | 003150150 | リード線 □3.5 6cm 黒 | 1 | | |
| 12 | 003150163 | サーキットプロテクタ 22AMA-B | 1 | NRAR-TK983 | |
| 13 | 003160431 | 防塵カバー NRA-C1 | 1 | | |
| 14 | 003160341 | 十字バインド小ねじ M3×8 | 2 | | |
| 15 | 003160572 | 十字バインドタッピンねじA 4×40 クロメート | 4 | | |
| 16 | 003160579 | ビニールチューブ φ14×φ15×65 | 1 | | |
| 17 | 003150027 | 防水コネクタ 3P-15A | 1 | | |
| 18 | 003150149 | コード 2芯 □3.5 5m | 1 | | |
| 19 | 003150030 | 防水プラグ 2P-15A | 1 | | |
| | | | | | |
| - | 002001843 | スイッチボックスコード付+延長コード 8A2E | 1 | 上記1~14、17~19組 み合わせ | |

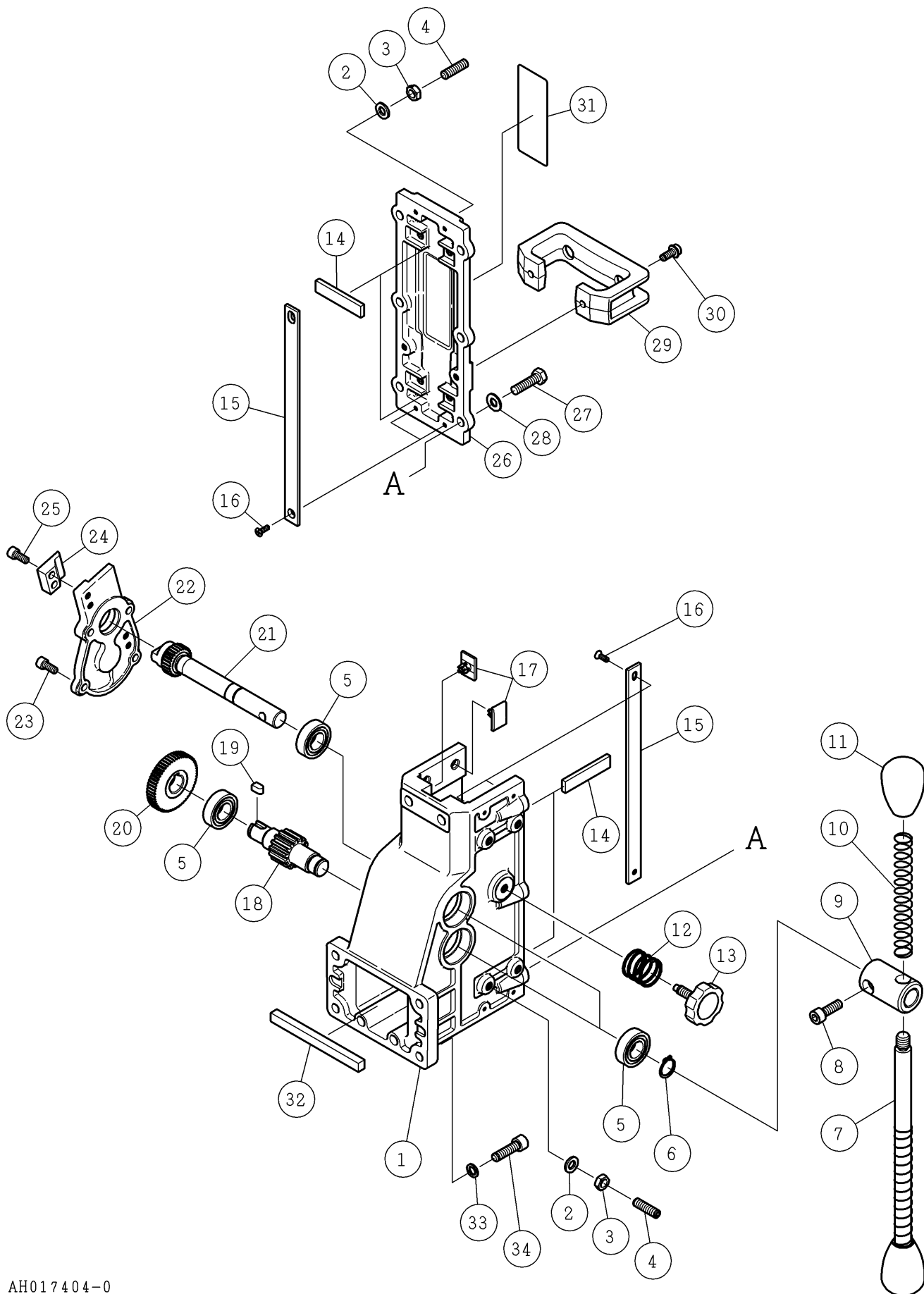


ドリルヘッド SPM-12A (クランプ部)

文書番号 A0920-04 頁 12/16

(オプション品名) □59 クランプ組 CL-591

| 番号 | コード | 部品名・規格 | 個数 | 備考 |
|----|-----------|----------------------------|----|--------|
| 1 | 002002380 | クランプ本体 M12A | 1 | ダークグレー |
| 2 | 003340800 | ばね座金 2号 8 | 8 | |
| 3 | 003280803 | 六角ナット (3種) M8 | 8 | |
| 4 | 003420844 | 六角穴付止ねじ(平先)M8×25 | 8 | |
| 5 | 003606003 | ボールベアリング 6003-2NSE | 4 | |
| 6 | 003110170 | スナップリング S-17 | 2 | |
| 7 | 002001818 | スプリング ノブボルト用 6V | 1 | |
| 8 | 002001819 | ノブボルト M8 (黄銅) | 1 | |
| 9 | 002000229 | プレート M, ON, 6N, M55 | 4 | |
| 10 | 002001069 | スライドプレート 大 M55 | 4 | |
| 11 | 002001012 | 十字皿小ねじ M4×12 ドライロック | 8 | |
| 12 | 002001010 | スライドプレート 小 6N, M55 | 8 | |
| 13 | 002001066 | 軸付ギヤ 2M×14T M55 | 1 | |
| 14 | 002001067 | キー 6×6×11 (旧JIS) | 1 | |
| 15 | 002001068 | 平ギヤ 1M×56T M55 | 1 | |
| 16 | 002001065 | 軸付ギヤ 1M×28T M55 | 1 | |
| 17 | 002000224 | ギヤカバー M, ON | 1 | |
| 18 | 003360615 | 座金組込P2十字ナベ小ねじ M6×15 | 4 | |
| 19 | 002001816 | ハンドルボス 6V | 1 | |
| 20 | 003380825 | 六角穴付ボルト M8×25 | 1 | |
| 21 | 002001792 | スプリング ハンドル用 6V | 2 | |
| 22 | 002001793 | にぎり玉 黒 6V | 2 | |
| 23 | 002000025 | ハンドル | 1 | |
| 24 | 002002381 | クランプカバー M12A | 1 | ダークグレー |
| 25 | 003200830 | 六角ボルト M8×30 (全ねじ) | 6 | |
| 26 | 003330801 | 平座金(小形丸) 8 | 6 | |
| 27 | 002001795 | 取手 黒 6V | 1 | |
| 28 | 003440615 | フランジソケット M6×15 | 2 | |
| 29 | 002002464 | CL-591銘板 | 1 | |
| 30 | 002001064 | キー 10×8×115 | 1 | |
| 31 | 003340802 | CS用ばね座金 8 | 4 | 新) |
| | 002000039 | 平座金(特)8 | 4 | 旧)製造中止 |
| 32 | 002001008 | 六角穴付ボルト M8×30 (全ねじ) ドライロック | 4 | |

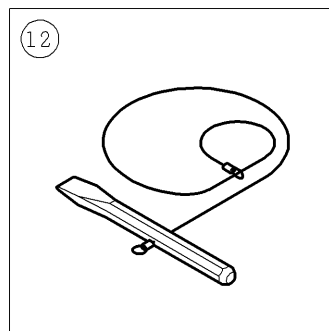
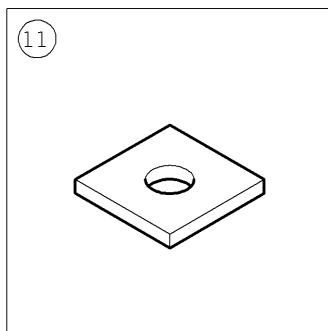
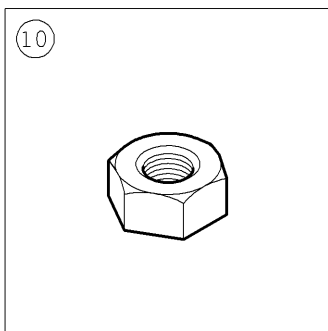
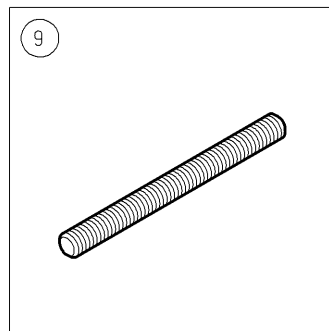
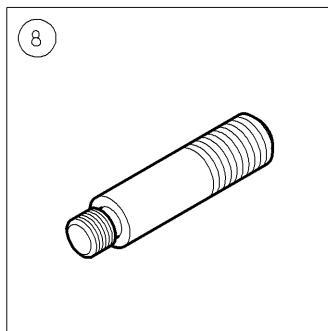
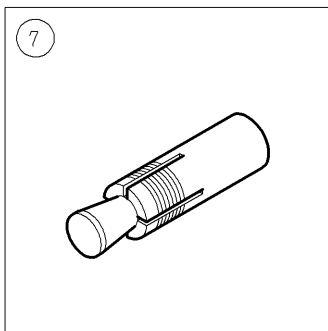
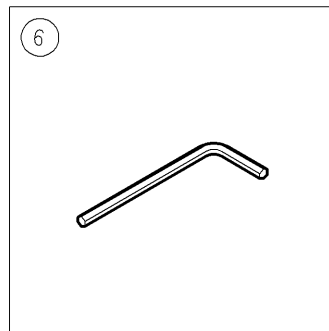
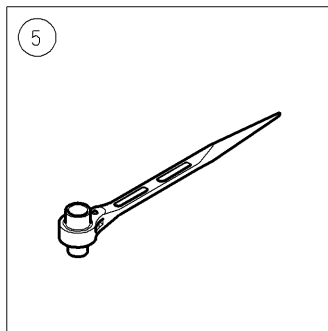
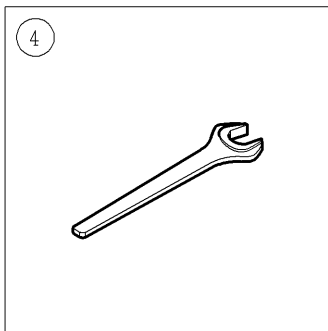
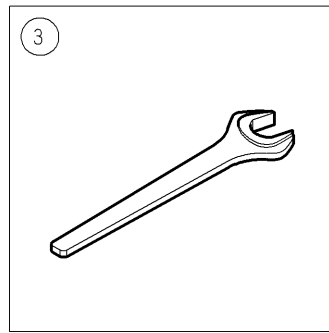
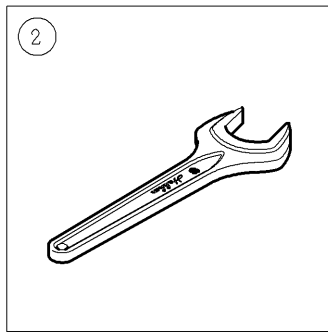
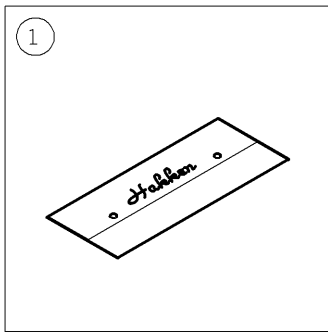


ドリルヘッド SPM-12A-E (クランプ部)

文書番号 A0920-04 頁 14/16

(オプション品名) □59 クランプ組 CL-591E

| 番号 | コード | 部品名・規格 | 個数 | 備考 |
|----|-----------|----------------------------|----|--------|
| 1 | 002002380 | クランプ本体 M12A | 1 | ダークグレー |
| 2 | 003340800 | ばね座金 2号 8 | 8 | |
| 3 | 003280803 | 六角ナット (3種) M8 | 8 | |
| 4 | 003420844 | 六角穴付止ねじ(平先)M8×25 | 8 | |
| 5 | 003606003 | ボールベアリング 6003-2NSE | 4 | |
| 6 | 003110170 | スナップリング S-17 | 2 | |
| 7 | 002000025 | ハンドル | 1 | |
| 8 | 003380825 | 六角穴付ボルト M8×25 | 1 | |
| 9 | 002001816 | ハンドルボス 6V | 1 | |
| 10 | 002001792 | スプリング ハンドル用 6V | 2 | |
| 11 | 002001793 | にぎり玉 黒 6V | 2 | |
| 12 | 002001818 | スプリング ノブボルト用 6V | 1 | |
| 13 | 002001819 | ノブボルト M8 (黄銅) | 1 | |
| 14 | 002000229 | プレート M, ON, 6N, M55 | 4 | |
| 15 | 002001069 | スライドプレート 大 M55 | 4 | |
| 16 | 002001012 | 十字皿小ねじ M4×12 ドライロック | 8 | |
| 17 | 002001010 | スライドプレート 小 6N, M55 | 8 | |
| 18 | 002001066 | 軸付ギヤ 2M×14T M55 | 1 | |
| 19 | 002001067 | キー 6×6×11 旧 | 1 | |
| 20 | 002001068 | 平ギヤ 1M×56T M55 | 1 | |
| 21 | 002000845 | 軸付ギヤ EH26 | 1 | |
| 22 | 002002388 | ギヤカバー EH26A | 1 | |
| 23 | 003380615 | 六角穴付ボルト M6×15 | 4 | |
| 24 | 002000938 | フック(N) EH26 | 2 | |
| 25 | 002001622 | 六角穴付ボルト M6×15 ドライロック | 4 | |
| 26 | 002002381 | クランプカバー M12A | 1 | ダークグレー |
| 27 | 003200830 | 六角ボルト M8×30 (全ねじ) | 6 | |
| 28 | 003330801 | 平座金(小形丸) 8 | 6 | |
| 29 | 002001795 | 取手 黒 6V | 1 | |
| 30 | 003440615 | フランジソケット M6×15 | 2 | |
| 31 | 002002464 | CL-591銘板 | 1 | |
| 32 | 002001064 | キー 10×8×115 | 1 | |
| 33 | 003340802 | CS用ばね座金 8 | 4 | 新) |
| | 002000039 | 平座金(特)8 | 4 | 旧)製造中止 |
| 34 | 002001008 | 六角穴付ボルト M8×30 (全ねじ) ドライロック | 4 | |



AH006404-0

| 番号 | コード | 部品名・規格 | 個数 | 備考 | |
|----|----------------------|-------------------------|--------------|--------|--|
| 1 | 002003799 | 工具袋 t0.3×125×400 | 1 | 新) | |
| | 002000553 | 工具袋 t0.3×149×363横袋 | 1 | 旧)在庫限り | |
| 2 | 003161170 | 片口スパナ 46mm N | 1 | 新) | |
| | 003160582 | 片口スパナ 46mm 特 | 1 | 旧)製造中止 | |
| 3 | 003160583 | 片口スパナ 36mm N | 1 | | |
| 4 | 003160632 | 片口スパナ 13mm N | 1 | | |
| 5 | 003160104 | ラチェットレンチ 17×21mm | 1 | | |
| 6 | 003160087 | 六角棒レンチ 4mm 黒染め | 1 | | |
| 7 | 003160173 | アンカー MA400 | 2 | | |
| 8 | 003160094 | 打込みホルダー W1/2 ねじ付 | 1 | | |
| 9 | 003160166 | 寸切ボルト W1/2×140 | 1 | | |
| 10 | 003281204 | 六角ナット W1/2 | 1 | | |
| 11 | 003161073 | 角ワッシャ 厚 メッキ 1/2 | 1 | | |
| 12 | 002000339 | コア抜きワイヤー | 1 | | |