

## パーツリスト

A-30

ドリルヘッド SPN-160A

## ⚠注意

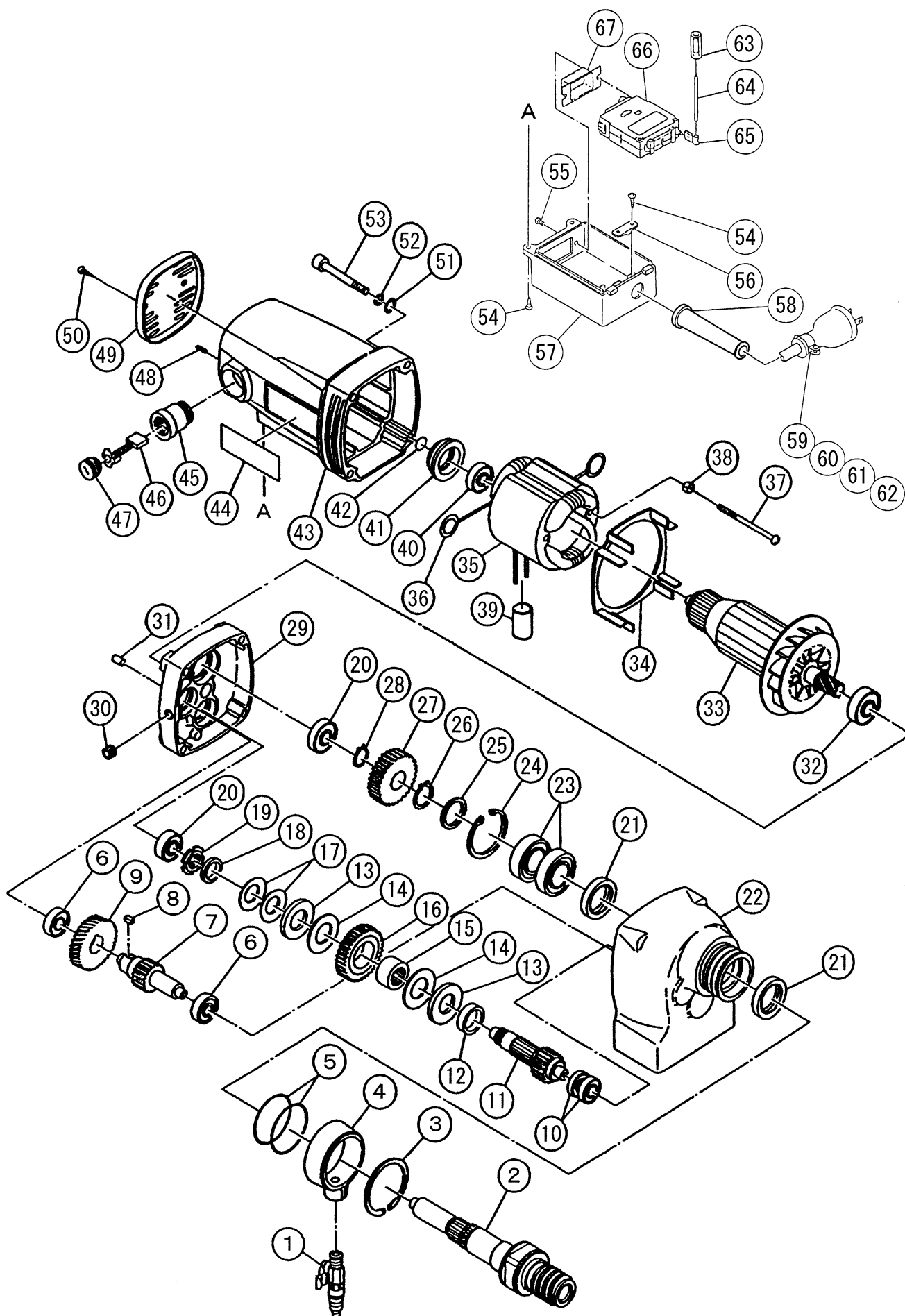
注1) 「一点あたり定価」は、作成日（修正年月日）時点の価格であり、実際と異なる場合もありますが、ご了承願います。

注2) 製品の販売中止後7年または製造中止後10年を経過した時点で、部品の在庫補充が停止となり、在庫分のみの供給となりますことをご了承願います。

符号	修正年月日	修正内容
①	2007.3.7	定価修正のため
②	2009.8.19	3頁32番のボールベアリング6202LLHに変更および4頁59番のコードを2芯口2.5に修正、および定価改訂の実施
③	2011.06.28	① 6頁番号21 握り玉の変更 ② 定価改訂の実施

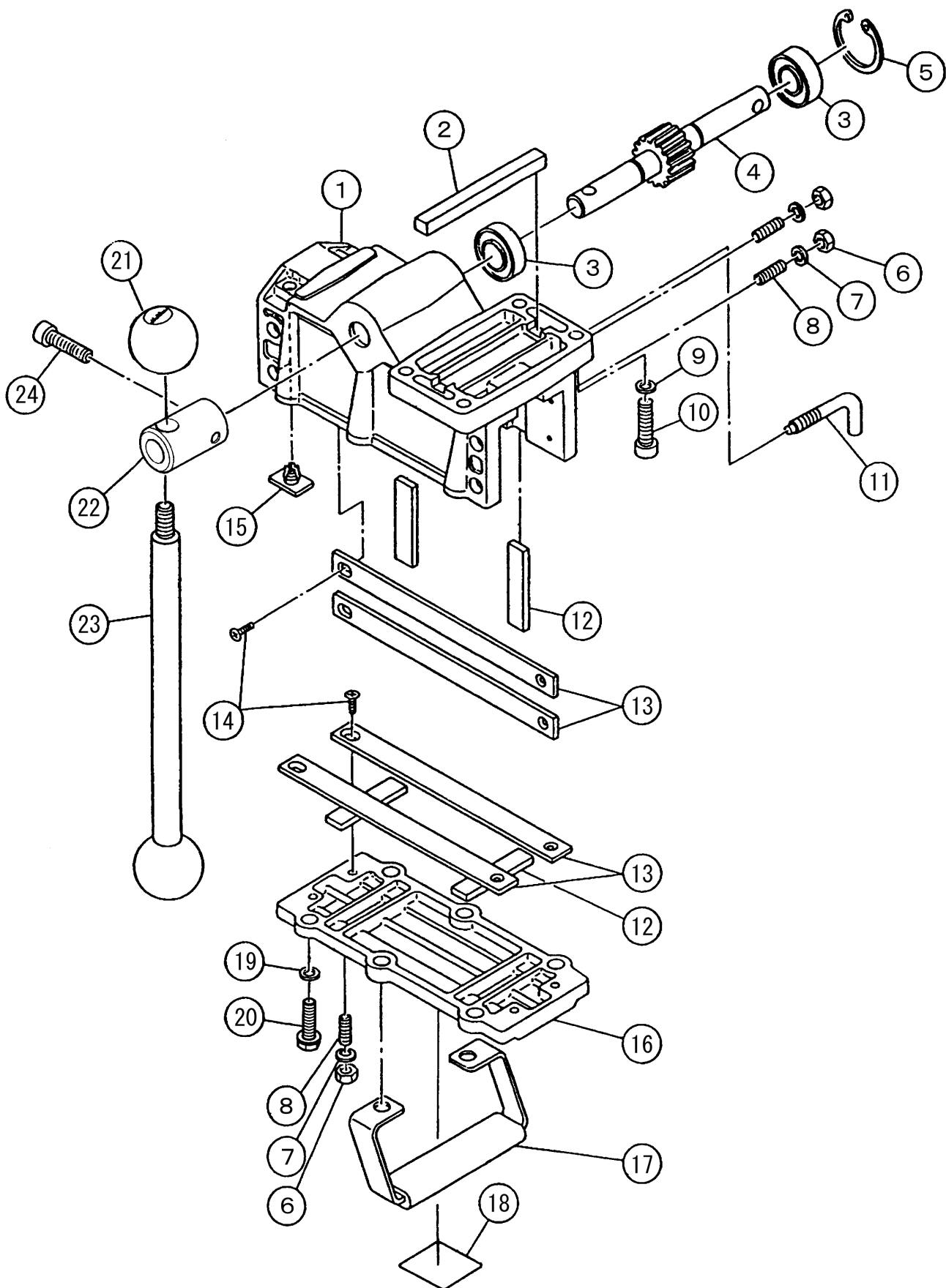
作成日 2005年 12月 08日

株式会社コンセック

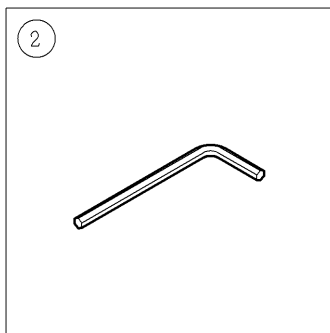
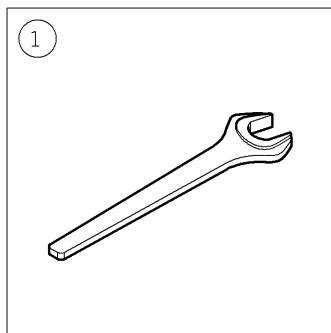


番号	コード	部品名・規格	個数	備考
1	003160496	給水コック 1/4 カブラー用	1	
2	002100764	メインシャフト N160A	1	
3	003110523	スナップリング ISTW-52	1	
4	002100766	給水カバー N160A	1	
5	003120501	Oリング S-50	2	
6	003016200	ボールベアリング 6200ZZ	2	
7	002100767	セカンドピニオン 6N	1	
8	002001048	片丸キー 5×5×11	1	
9	002100768	セカンドギヤ 6N	1	
10	003016901	ボールベアリング 6901ZZ	2	
11	002100769	サードピニオン 15T 6N	1	
12	002100770	スペーサ 6N	1	
13	002100447	プレート 6, M, ON, 6N	2	
14	002100448	摩擦板 6, M, ON, 6N	2	
15	002100771	メタル 6N	1	
16	002100772	サードギヤ 42T 6N	1	
17	002100451	皿ばね A-35.5 M, ON, 6N	2	
18	002100452	ナットカラー 6N	1	
19	002100453	ファインUナット M17	1	
20	003016201	ボールベアリング 6201ZZ	2	
21	003133042	シール ISD30428 6, min	2	
22	002102114	ギヤケース N160A	1	
23	003016005	ボールベアリング 6005ZZ	2	
24	003110471	スナップリング H-47	1	
25	002100444	ベアリングカラー 6, 6N	1	
26	003110250	スナップリング S-25	1	
27	002100774	ファイナルギヤ 6N	1	
28	003110190	スナップリング S-19	1	
29	002102115	インナーカバー N160A	1	
30	003160248	六角穴付プラグ 1/8"	1	
31	002100149	ベアリングロック 6, 6N	1	
32	003626202	ボールベアリング 6202LLH	1	
33	002100856	アマチュア組 100V X106	1	
34	002100778	ファンガイド 6N	1	
35	002100858	フィールド組 100V X269	1	
36	002100475	ブラシターミナル M	2	35 に付属
37	003160370	十字六角タッピンねじ 5×80 (半ねじ)	2	
38	002101654	曲げワッシャ 5	2	
39	003160579	ビニールチューブ φ14×φ15×65	1	
40	003616300	ボールベアリング 6300-2NKE	1	

番号	コード	部品名・規格	個数	備考
41	002100781	ブッシュ 6N	1	
42	002101594	ベアリングブッシュシート	1	
43	002100782	モータハウジング N160A	1	
44	002003267	SPN-160A警告付銘板	1	
45	002100506	ブラシホルダー MN, 6N	2	43に付属
46	002100043	カーボンブラシ 7×17×17	1組	
47	002100044	カーボンキャップ CN, MN, 6N	2	
48	003220410	六角穴付止ねじ M4×10	2	43に付属
49	002100783	テールカバー 6N	1	
50	003160369	タッピングネジ 4×12 (平W付)	2	
51	003330600	平座金 (並丸) 6 ユニクロ	4	
52	003340600	ばね座金 2号 6 ユニクロ	4	
53	003380685	六角穴付ボルト M6×85 ユニクロ	4	
54	003160421	十字WHナベタッピンねじA 4×20	4	
55	003160341	十字バインド小ねじ M3×8	2	
56	002100758	コードクリップ 6N, M55	1	
57	002001348	スイッチボックスII 6N, M55	1	
58	002003268	コードアーマ N160A	1	
59	003150778	コード 2芯 □2.5 5m	1	(新)
	<del>003150149</del>	<del>コード 2芯 □3.5 5m</del>	<del>1</del>	(旧)
60	003150042	キャップ □2.0用	2	
61	003150057	圧着端子 3.5-4	2	
62	003150030	防水プラグ 2P-15A	1	
63	003150059	圧着端子 NC-5.5	2	
64	003150150	リード線 □3.5 6cm 黒	1	
65	003150046	タブ旗端子 LFO61T250A カバ付	2	
66	003150163	サーキットプロテクタ 22AMA-B	1	
67	003160431	防塵カバー NRA-C1	1	



番号	コード	部品名・規格	個数	備考
1	002001007	クランプ本体 C491	1	
2	002001013	キー 10×10×100	1	
3	003606003	ボールベアリング 6003-2NSE	2	
4	002001017	軸付ギヤ 2M×14T 6N	1	
5	003110351	スナップリング H-35	1	
6	003280600	六角ナット M6 ユニクロ	8	
7	003340600	ばね座金 2号 6 ユニクロ	8	
8	003420620	六角穴付止ねじ(平先) M6×20 ユニクロ	8	
9	002000039	平座金(特) 8	4	
10	002001008	六角穴付ボルト M8×30(全ねじ)ドライ	4	
11	002001477	L型ボルト M8	1	
12	002000229	プレート M, ON, 6N, M55	4	
13	002001011	スライドプレート 大 6N	4	
14	002001012	十字皿小ねじ M4×12 ドライ	8	
15	002001010	スライドプレート 小 6N, M55	8	
16	002001015	クランプカバー C491	1	
17	002001014	取手 6N	1	
18	——	CL-491銘板	1	
19	003330801	平座金(小形丸) 8 ユニクロ	6	
20	003200830	六角ボルト M8×30(全ねじ) ユニクロ	6	
21	002003308	握り玉 C493	2	新)
	<del>002003270</del>	<del>握り玉 C491</del>	<del>2</del>	旧) 製造中止
22	002001816	ハンドルボス 6V	1	
23	002000025	ハンドル	1	
24	003380825	六角穴付ボルト M8×25 ユニクロ	1	



AA030204-0

番号	コード	部品名・規格	個数	備考
1	003160500	片口スパナ 10mm N	1	
2	003160086	六角棒レンチ 3mm	1	