

パーツリスト

A-34

ギヤドモータ SPM-300A₂

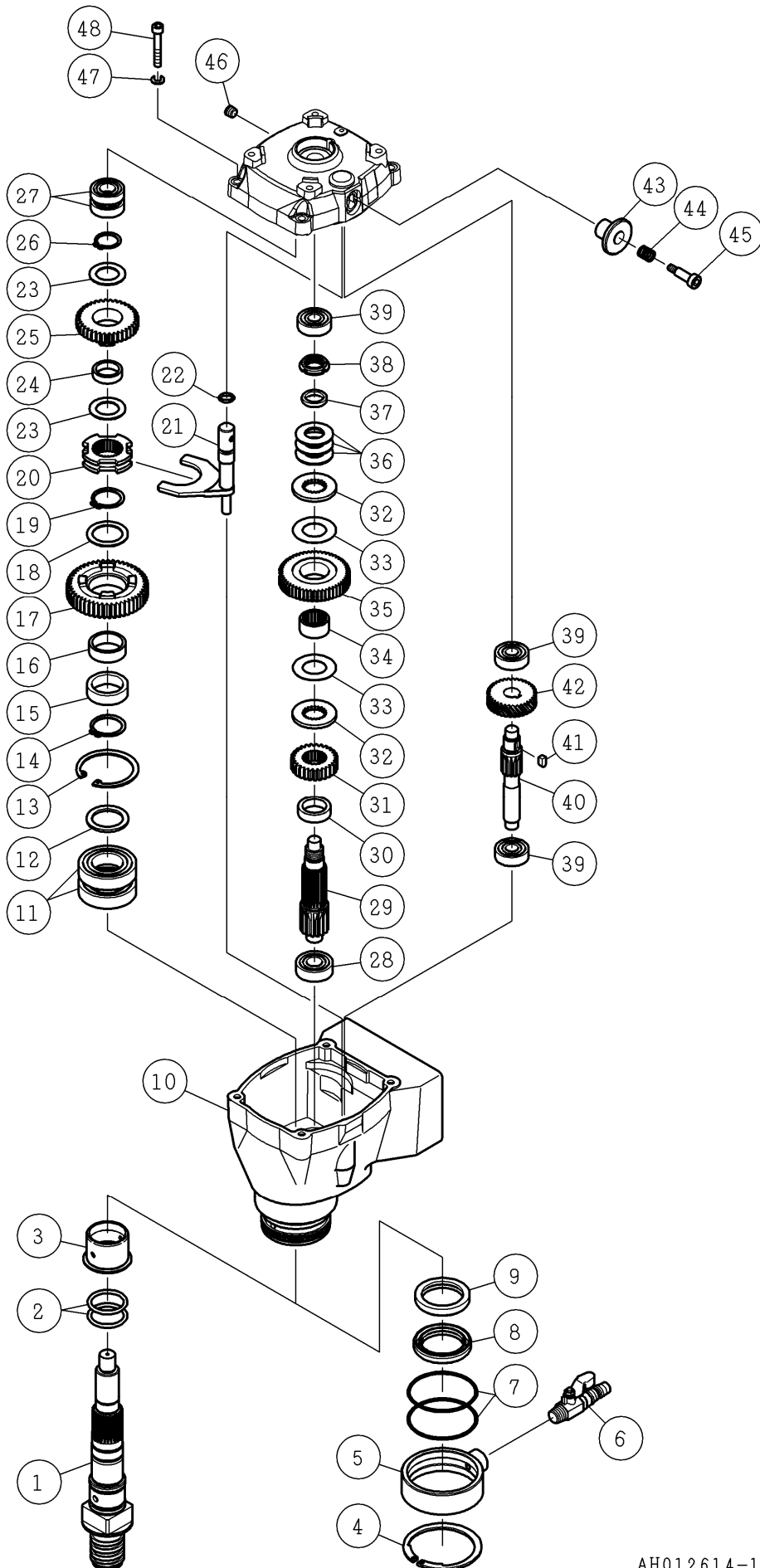
△注意

- 注1) 製品の販売中止後7年または製造中止後10年を経過した時点で、部品の在庫補充が停止となり、在庫分のみの供給となりますことをご了承願います。
- 注2) 「一点あたり定価」は作成日(修正年月日)時点の価格であり、異なる場合もあります。ご了承願います。

符号	修正年月日	修正内容
△1	2007.03.06	定価改定の実施
△2	2008.05.10	① 4 頁番号 48 の誤記修正、6 頁番号 4 のボールベアリングを 6202LLH に変更 ② 8 頁番号 11 のコードを 2 芯口2.5 に修正
△3	2010.06.05	9 桁コードに変更および定価改定の実施
△4	2012.07.05	8 頁番号 6 の定価修正
△5	2012.12.11	8 頁番号 11 誤記修正
△6	2015.06.25	4 頁番号 43 の変速ノブ、6 頁番号 1 のインナーカバーを変更し、2 頁、5 頁のイラストを修正
△7	2016.01.12	4 頁番号 43 の変速ノブ2の商品コードを修正

作成日 2006年 09月 04日

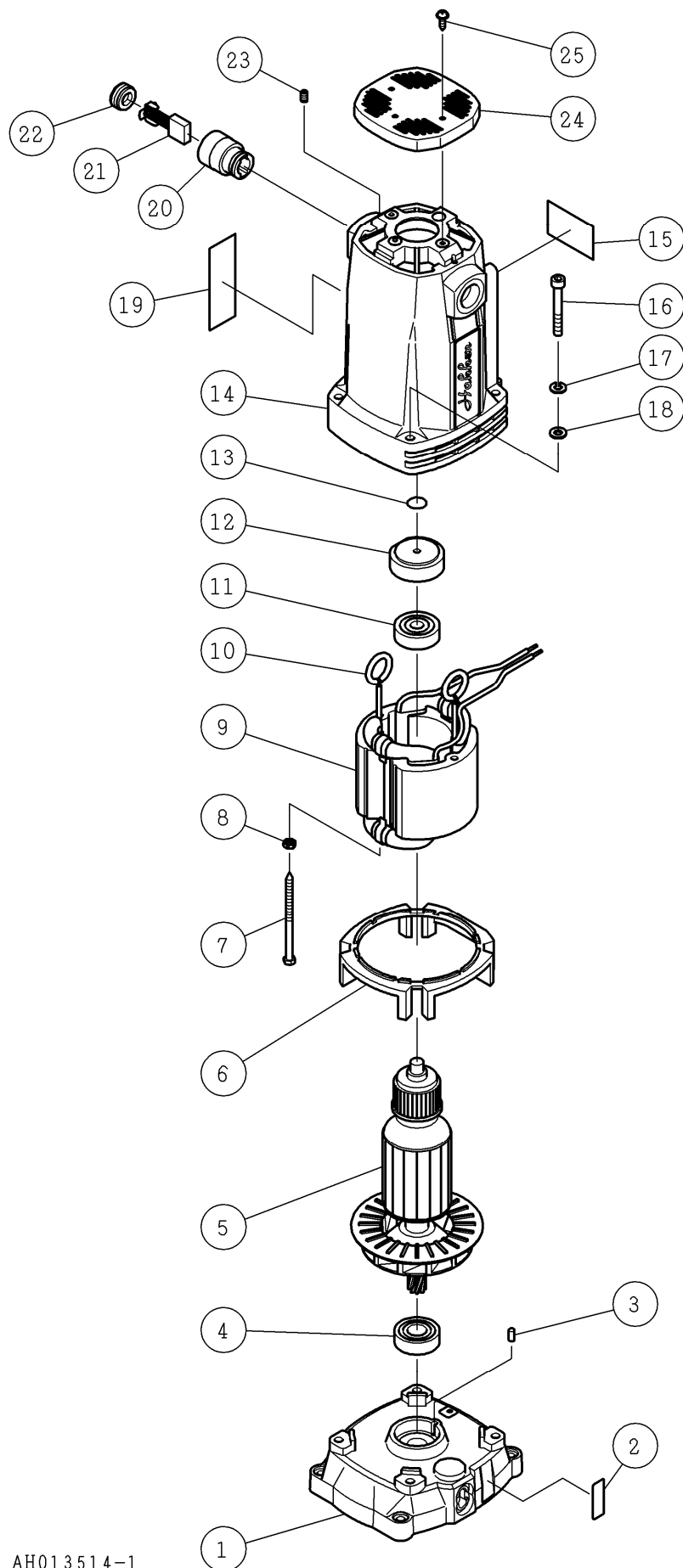
株式会社コンセック



番号	コード	部品名・規格	個数	備考
1	002101407	メインシャフト Aロッド M12V	1	
2	003120313	Oリング S-31.5	2	
3	002101414	ブッシング M12V	1	
4	003110653	スナップリング ISTW-65	1	
5	002101447	給水カバー RB12	1	
6	003160496	給水コック 1/4 カプラー用	1	
7	003120631	Oリング S-63	2	
8	003134055	オイルシール MHSA40558	1	
9	003134052	オイルシール MHSA40528	1	
10	002102171	ギヤケース M300A2	1	
11	003606006	ボールベアリング 6006-2NSE	2	
12	002100480	ベアリングカラー φ40 M, ON	1	
13	003110551	スナップリング H-55	1	
14	003110300	スナップリング S-30	1	
15	002102172	メタルカラー φ39 LONG	1	
16	——	メタル φ35×t12	1	7に付属
17	002101411	ファイナルギヤ(L) M12V	1	
18	002100482	メタルカラー φ39 M, ON	1	
19	003110280	スナップリング S-28	1	
20	002101410	シフトリング M12V	1	
21	002102173	シフトレバー M300A2	1	
22	003120110	Oリング P-11	1	
23	002100489	メタルカラー φ34 M, ON	2	
24	——	メタル φ28×t8	1	25に付属
25	002101409	ファイナルギヤ(H) M12V	1	
26	003110220	スナップリング S-22	1	
27	003016002	ボールベアリング 6002ZZ	2	
28	003016202	ボールベアリング 6202ZZ	1	
29	002102174	サードピニオン M300A2	1	
30	002100770	スペーサ 6N	1	
31	002101416	サードピニオン(H) M12V	1	
32	002100447	プレート 6, M, ON, 6N	2	
33	002100448	摩擦板 6, M, ON, 6N	2	
34	002100771	メタル 6N	1	
35	002003402	サードギヤ 52T M300A2	1	
36	002100451	皿ばね A-35.5 M, ON, 6N	3	
37	002100452	ナットカラー 6N	1	
38	002100453	ファインUナット M17	1	
39	003016201	ボールベアリング 6201ZZ	3	

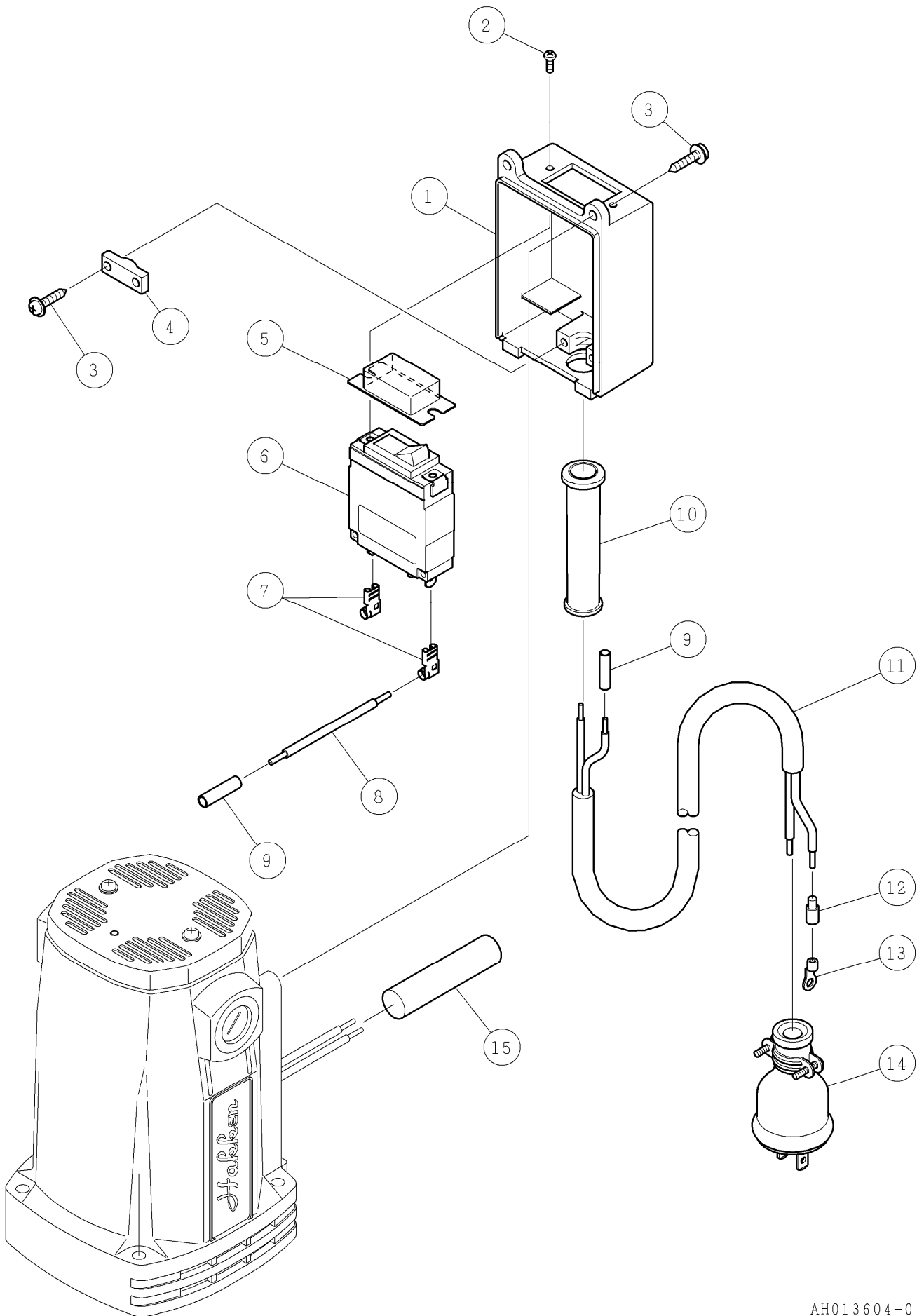
※29 サードピニオンは、ナットカラーとセットでの交換で、M12Aと互換性があります。

番号	コード	部品名・規格	個数	備考	
40	002101074	セカンドピニオン ZR	1		
41	002001073	片丸キー 5×5×10	1		
42	002101406	セカンドギヤ M12V	1		
43	002003966	変速ノブ2 M300A2	1	新)	
	002102175	変速ノブ M300A2	1	旧)	
44	002101018	スプリング O24R	1		
45	003160414	六角穴付段付ボルト ST-8-20	1		
46	003160248	六角穴付プラグ 1/8"	1		
47	003340600	ばね座金 2号 6	4		
48	003380630	六角穴付ボルト M6×30	4		

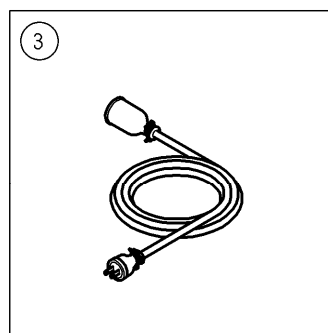
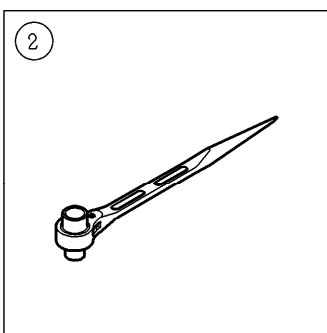
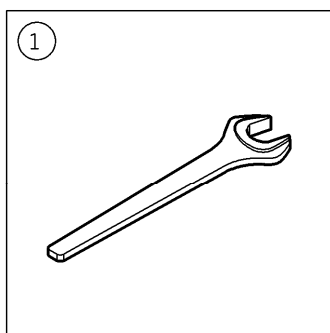


番号	コード	部品名・規格	個数	備考
1	002102176	インナーカバー M300A2 (注1)	1	新)
	——	インナーカバー M300A2		旧)
2	002003332	変速シール M300A2	1	
3	002100149	ベアリングロック 6, 6N	1	
4	003626202	ボールベアリング 6202LLH	1	
5	002100856	アマチュア組 100V X106	1	
6	002100778	ファンガイド 6N	1	
7	003160370	十字六角タッピンねじ 5×80(半ねじ)	2	
8	002101654	曲げワッシャ 5	2	
9	002100858	フィールド組 100V X269	1	
10	002100475	ブラシターミナル M	2	9に付属
11	003616300	ボールベアリング 6300-2NKE	1	
12	002100781	ブッシュ 6N	1	
13	002101594	ベアリングブッシュシート	1	
14	002100782	モータハウジング 6N	1	
15	——	日立シール	1	
16	003380645	六角穴付ボルト M6×45	4	
17	003340600	ばね座金 2号 6	4	
18	003330600	平座金(並丸) 6	4	
19	002003333	SPM-300A2 警告付銘板	1	
20	002100506	ブラシホルダー MN, 6N	2	14に付属
21	002100043	カーボンブラシ 7×17×17	1組	
22	002100044	カーボンキャップ CN, MN, 6N	2	
23	003220410	六角穴付止ねじ M4×10	2	14に付属
24	002100783	テールカバー 6N	1	
25	003160369	タッピンネジ 4×12(平W付)	2	

(注1) 番号1の「インナーカバー M300A2 (新型)」と、4頁番号43の「変速ノブ M300A2 (旧型) 002102175」は互換性ありません。



番号	コード	部品名・規格	個数	備考	
1	002001348	スイッチボックスⅡ 6N, M55	1		
2	003160341	十字バインド小ねじ M3×8	2		
3	003160421	十字WHナベタッピンねじA 4×20	4		
4	002100758	コードクリップ 6N, M55	1		
5	003160431	防塵カバー NRA-C1	1		
6	003150163	サーキットプロテクタ 22AMA-B	1		
7	003150348	タブ旗端子 LFO-61T-250A	2		
8	003150150	リード線 □3.5 6cm 黒	1		
9	003150059	圧着端子 NC-5.5	2		
10	002003268	コードアーマ N160A	1		
11	003150779	コード 2芯 □2.5 425mm	1		
12	003150042	キャップ □2.0用	2		
13	003150057	圧着端子 3.5-4	2		
14	003150026	防水プラグ 3P-15A	1	アースブレードは破棄	
15	003160579	ビニールチューブ φ14×φ15×65	1		



AH015504-0

番号	コード	部品名・規格	個数	備考
1	003160583	片口スパナ 36mm N	2	
2	003160104	ラチェットレンチ 17×21mm	1	
3	002003335	延長コード 4.8m	1	