

## パ ー ツ リ ス ト

A-36

ドリルヘッド SPN-201ASPN-161ASPN-091A

(一E を含む)

## ⚠注意

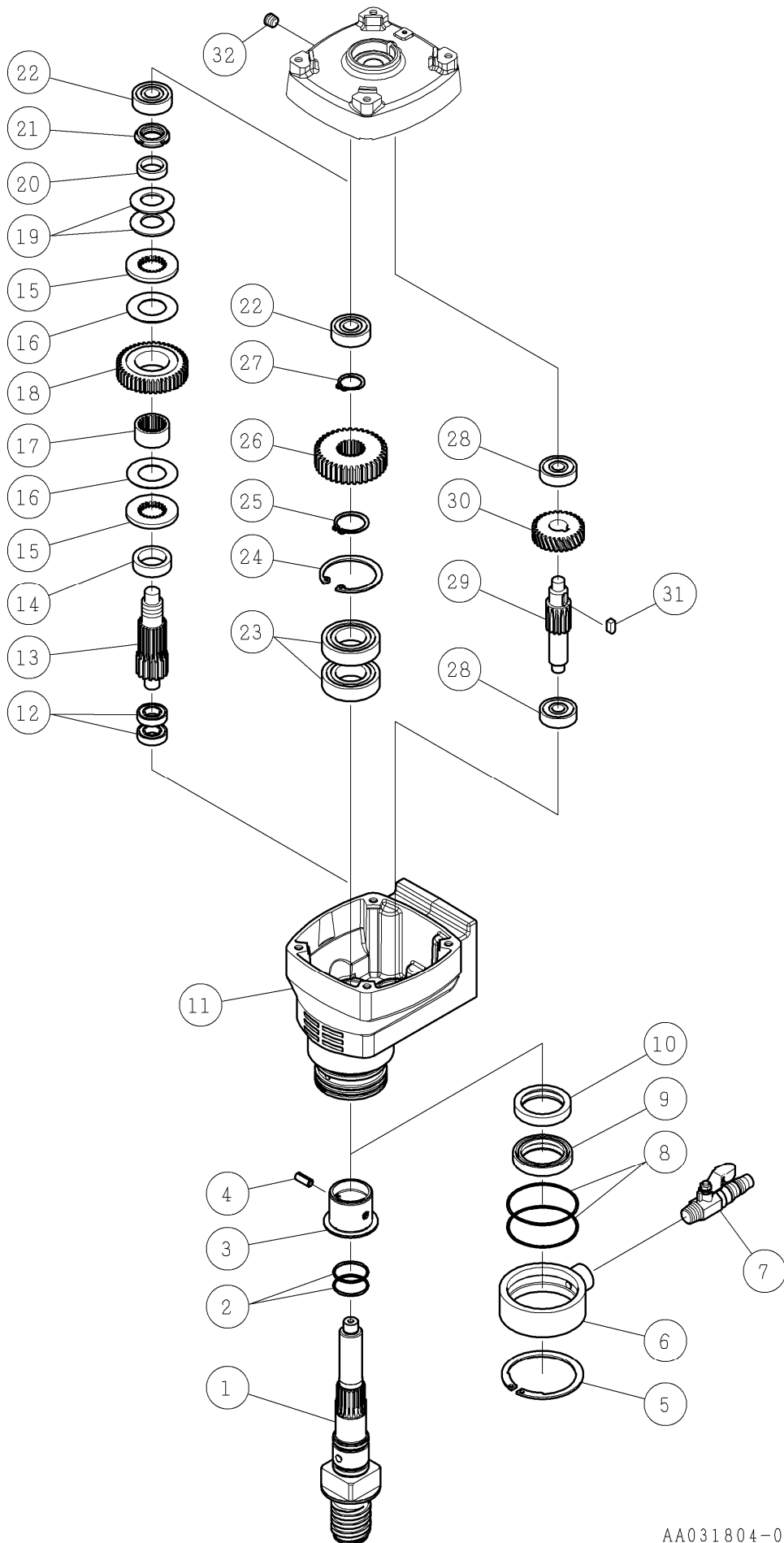
注1) 製品の販売中止後7年または製造中止後10年を経過した時点で、部品の在庫補充が停止となり、在庫分のみの供給となりますことをご了承願います。

注2) 「一点あたり定価」は、作成日(修正年月日)時点の価格であり、実際と異なる場合もありますが、ご了承願います。

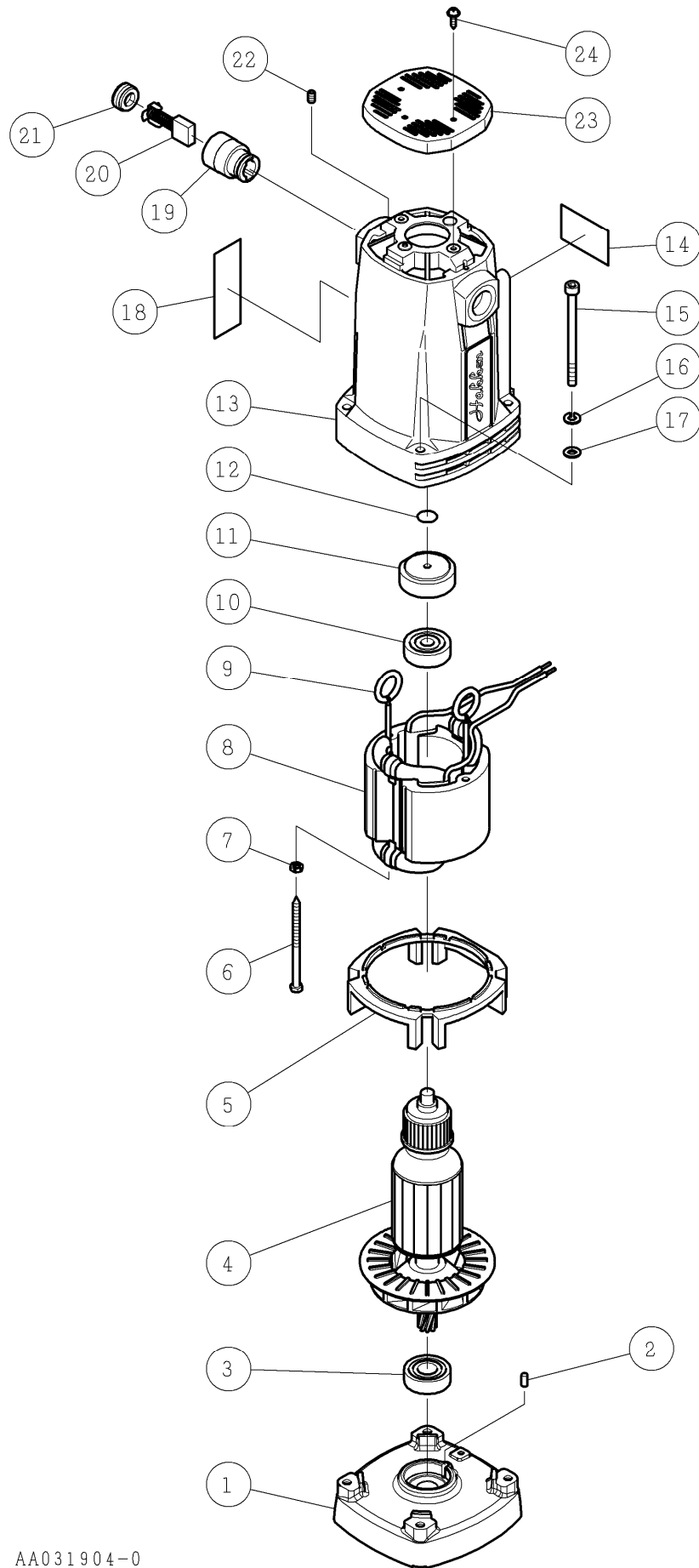
符号	修正年月日	修正内容
①	2010.03.03	定価改訂の実施、誤記修正および ①5 頁番号 3 変更、8 頁番号 11 修正、11 頁番号 7 変更 ②9 頁番号 1、2、18、21 変更、番号 18、21 の取付け方向を変更および番号 32、33、34 新規追加部品 ③11 頁番号 1、2、22、25 変更、番号 22、25 の取付け方向を変更および 13 頁番号 36、37、38 新規追加部品
②	2012.07.02	7 頁番号 6 の定価修正
③	2016.09.05	①7 項番号 2 を「十字バインド小ねじ M3×6」に変更 ②9 頁番号 7、8 と 11 頁番号 11、12 をアッセン供給による変更

作成日 2007年 03月 07日

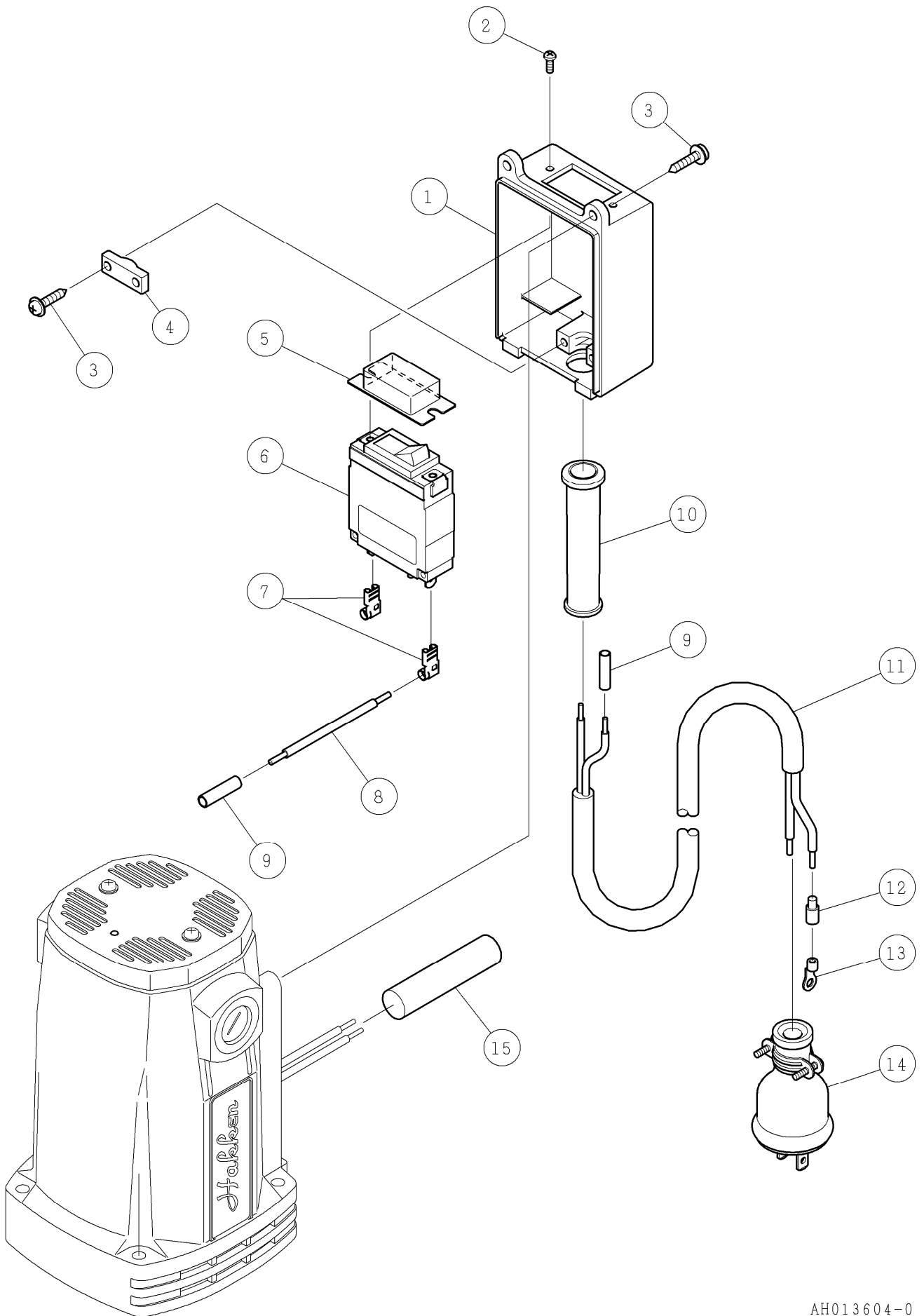
株式会社コンセック



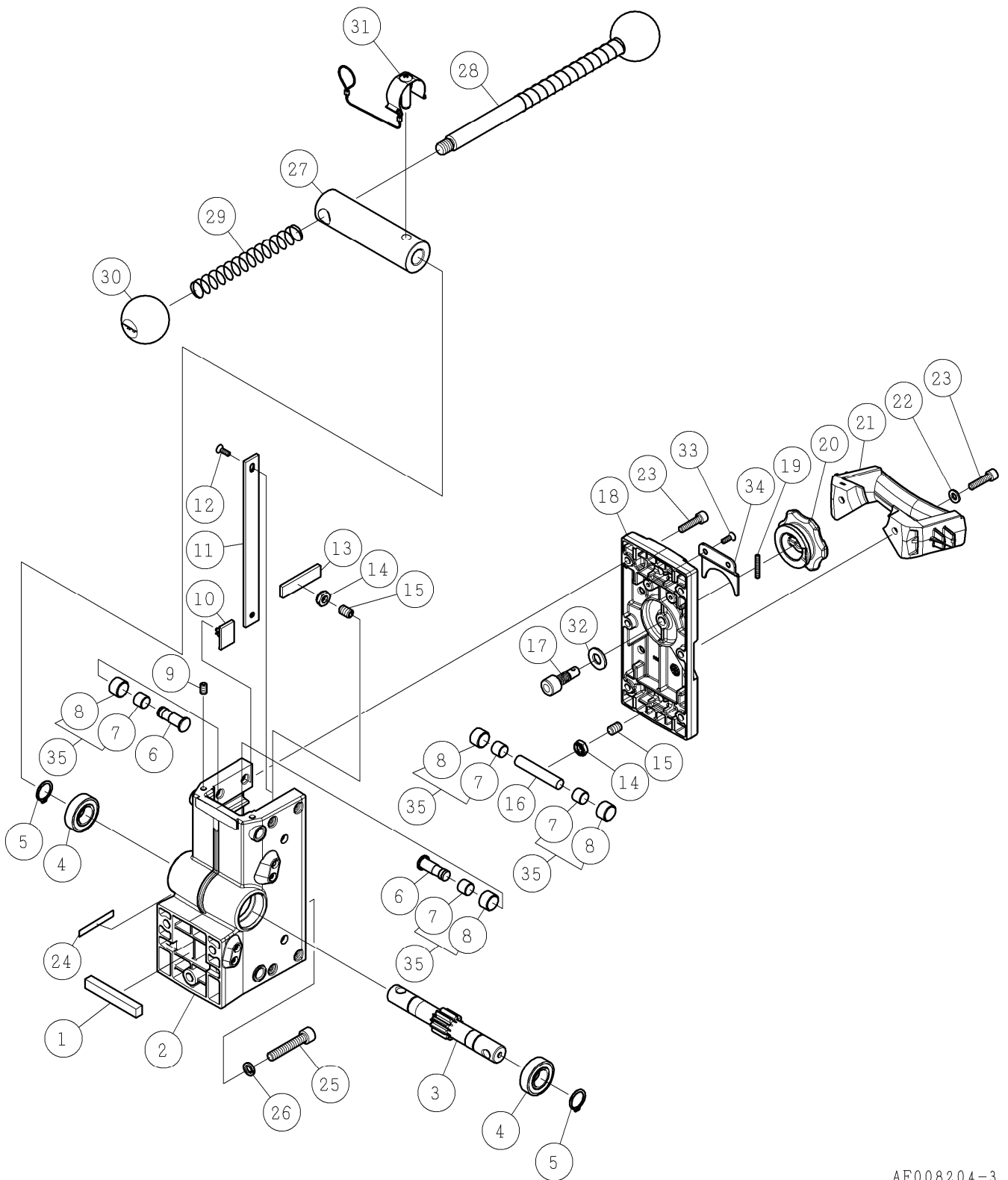
番号	コード	部品名・規格	個数	備考
1	002003394	メインシャフト Aロッド N201A	1	
2	003120261	Oリング S-26	2	
3	002003395	ブッシング N201A	1	
4	003320612	スプリングピン φ6×12	1	
5	003110583	スナップリング ISTW-58	1	
6	002101368	給水カバー 6V	1	
7	003160496	給水コック 1/4 カプラー用	1	
8	003120551	Oリング S-55	2	
9	003133548	オイルシール MHSA35488	1	
10	003133546	オイルシール MHSA35468	1	
11	002003396	ギヤケース N201A	1	
12	003016901	ボールベアリング 6901ZZ	2	
13	002100769	サードピニオン 15T 6N	1	
14	002100770	スペーサ 6N	1	
15	002100447	プレート 6, M, ON, 6N	2	
16	002100448	摩擦板 6, M, ON, 6N	2	
17	002100771	メタル 6N	1	
18	002003397	サードギヤ 44T N201A	1	SPN-201A
	002100772	サードギヤ 42T 6N	1	SPN-161A
	002101363	サードギヤ 1. 25M 38T	1	SPN-091A
19	002100451	皿ばね A-35. 5 M, ON, 6N	2	
20	002100452	ナットカラー 6N	1	
21	002100453	ファインUナット M17	1	
22	003016201	ボールベアリング 6201ZZ	2	
23	003606005	ボールベアリング 6005-2NSE	2	
24	003110471	スナップリング H-47	1	
25	003110250	スナップリング S-25	1	
26	002100774	ファイナルギヤ 6N	1	
27	003110190	スナップリング S-19	1	
28	003016200	ボールベアリング 6200ZZ	2	
29	002003398	セカンドピニオン 13T N201A	1	SPN-201A
	002100767	セカンドピニオン 15T 6N	1	SPN-161A
	002003399	セカンドピニオン 19T N091A	1	SPN-091A
30	002100768	セカンドギヤ 29T 6N	1	
31	002001048	片丸キー 5×5×11	1	
32	003160248	六角穴付プラグ 1/8	1	



番号	コード	部品名・規格	個数	備考	
1	002102115	インナーカバー N160A	1		
2	002100149	ベアリングロック 6, 6N	1		
3	003626202	ボールベアリング 6202LLH	1	新)	
	<del>003616202</del>	<del>ボールベアリング 6202-2NKE</del>	<del>4</del>	旧)	
4	002100856	アマチュア組 100V X106	1		
5	002100778	ファンガイド 6N	1		
6	003160370	十字六角タッピングねじ 5×80 (半ねじ)	2	クロメート	
7	002101654	曲げワッシャ 5	2		
8	002100858	フィールド組 100V X269	1	X106	
9	002100475	ブラシターミナル M	2	8 に付属	
10	003616300	ボールベアリング 6300-2NKE	1		
11	002100781	ブッシュ 6N	1		
12	002101594	ベアリングブッシュシート	1		
13	002100782	モータハウジング 6N	1		
14	——	日立シール	1		
15	003380685	六角穴付ボルト M6×85	4		
16	003340600	ばね座金 2号 6	4		
17	003330600	平座金 (並丸) 6	4		
18	002003413	SPN-201A 警告付銘板	1		
	002003414	SPN-161A 警告付銘板	1		
	002003415	SPN-091A 警告付銘板	1		
19	002100506	ブラシホルダー MN, 6N	2	13 に付属	
20	002100043	カーボンブラシ 7×17×17	1 組		
21	002100044	カーボンキャップ CN, MN, 6N	2		
22	003220410	六角穴付止ねじ M4×10	2	13 に付属	
23	002100783	テールカバー 6N	1		
24	003160369	タッピングネジ 4×12 (平W付)	2		

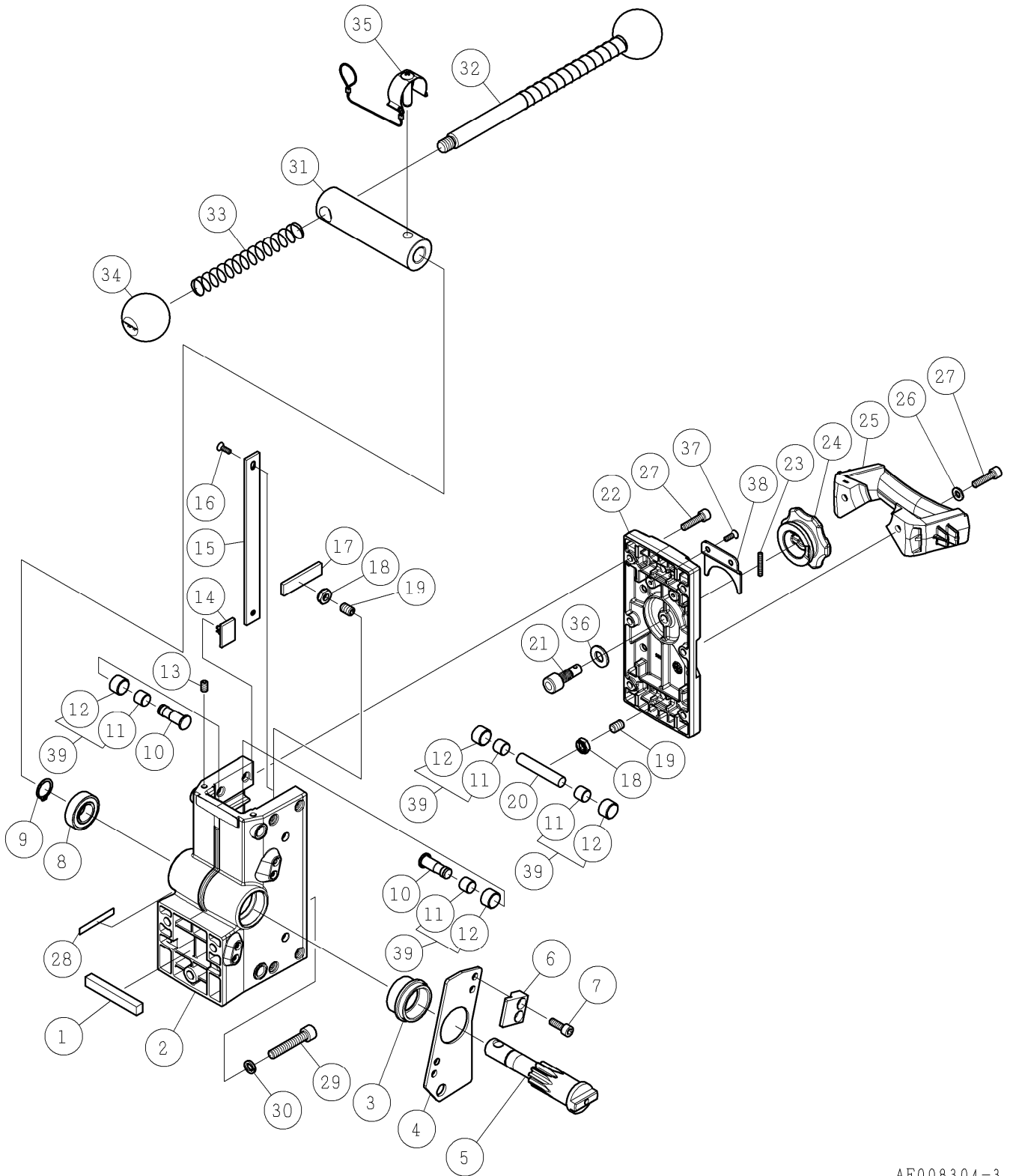


番号	コード	部品名・規格	個数	備考
1	002001348	スイッチボックスⅡ 6N, M55	1	
2	003161215	十字バインド小ねじ M3×6	2	新)No.0116001以降
	<del>003160344</del>	<del>十字バインド小ねじ M3×8</del>	<del>2</del>	旧)
3	003160421	十字WHナベタッピンねじA 4×20 クロメート	4	
4	002100758	コードクリップ 6N, M55	1	
5	003160431	防塵カバー NRA-C1	1	
6	003150163	サーキットプロテクタ 22AMA-B	1	
7	003150348	タブ旗端子 LFO-61T-250A	2	
8	003150150	リード線 □3.5 6cm 黒	1	
9	003150059	圧着端子 NC-5.5	2	
10	002003268	コードアーマ N160A	1	
11	003150778	コード 2芯 □2.5 5m	1	新)標準仕様
	<del>003150149</del>	<del>コード 2芯 □3.5 5m</del>	<del>1</del>	旧)
	003150779	コード 2芯 □2.5 425mm	1	新)E仕様
	<del>002003334</del>	<del>コード 2芯 □3.5 425mm</del>	<del>1</del>	旧)
12	003150042	キャップ □2.0用	2	
13	003150057	圧着端子 3.5-4	2	
14	003150030	防水プラグ 2P-15A	1	標準仕様
	003150026	防水プラグ 3P-15A	1	E仕様(アースブレードは破棄)
15	003160579	ビニールチューブ φ14×φ15×65	1	



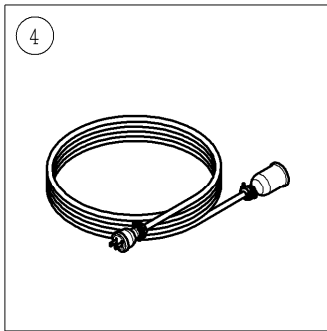
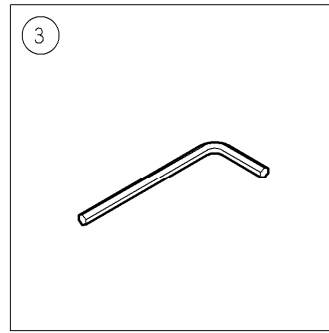
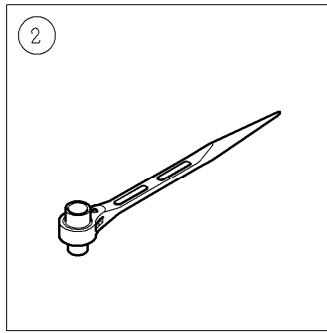
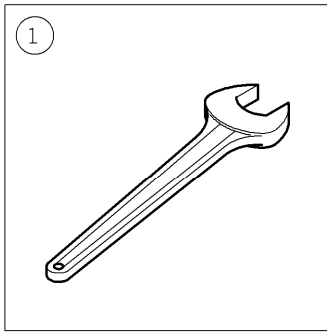


番号	コード	部品名・規格	個数	備考
1	002002466	キー 10×10×67 C493	1	新)No.0880001以降
	<del>003161054</del>	<del>キー 10×8×67 C493</del>	<del>1</del>	旧)
2	002003295	クランプ本体 C493	1	新)No.0690001以降
	——	<del>クランプ本体 C493</del>	<del>1</del>	旧)
3	002003296	軸付ギヤ 10T C493	1	
4	003606003	ボールベアリング 6003-2NSE	2	
5	003110170	スナップリング S-17	2	
6	002003297	段付シャフト C493	4	
7	——	ダイダイン DDK05 K5B1010	8	
8	——	ローラー C493	8	
9	003420610	六角穴付止ねじ(クボミ先)M6×10	4	
10	002001010	スライドプレート 小 6N, M55	4	
11	002001011	スライドプレート 大 6N	2	
12	003250412	十字皿小ねじ M4×12	4	
13	002003299	プレート C493	2	
14	003160574	Uナット(3種)M8 h5	4	
15	003220831	六角穴付止ねじ(平先)M8×12	4	
16	002003303	シャフト C493	2	
17	002003300	ロックピン C493	1	
18	002003506	クランプカバー2 C493	1	新)No.0690001以降
	002003301	クランプカバー C493	1	旧)在庫限り
19	003220425	六角穴付止ねじ(クボミ先)M4×25	1	
20	002003401	ノブⅡ C493	1	
21	002003304	取手 C493	1	新)No.0690001以降
	——	<del>取手 C493</del>	<del>1</del>	旧)
22	003330600	平座金(並丸) 6	2	
23	003210625	六角穴付ボルト M6×25	6	
24	——	CL-493銘板	1	
25	003210845	六角穴付ボルト M8×45(全ねじ)	3	
26	003340802	CS用ばね座金 8	3	
27	002003390	ハンドルボス Z250A2	1	
28	002000025	ハンドル	1	
29	002001792	スプリング ハンドル用 6V	2	
30	002003308	握り玉 C493	2	
31	002003309	ワンタッチピン C493	1	
32	003161068	ナイロン丸形平座金 10.5×22×1	1	No.0690001以降
33	003500416	六角穴付皿ボルト M4×16	2	"
34	002003445	ノブサポート C493	1	"
35	002004104	ローラー組 C493	8組	7を8に組込み



番号	コード	部品名・規格	個数	備考
1	002002466	キー 10×10×67 C493	1	新)No.0880001以降
	<del>003161054</del>	<del>キー 10×8×67 C493</del>	<del>1</del>	旧)
2	002003295	クランプ本体 C493	1	新)No.0690001以降
	——	<del>クランプ本体 C493</del>	<del>1</del>	旧)
3	002003289	ブッシュ CL493E	1	
4	002001820	プレート 自動送り仕様 6V	1	
5	002003288	軸付ギヤ 10T CL493E	1	
6	002000938	フック(N) EH26	2	
7	002002830	六角穴付ボルト M6×20 ドライロック	4	新)
	<del>002001622</del>	<del>六角穴付ボルト M6×15 ドライロック</del>	<del>4</del>	旧)
8	003606003	ボールベアリング 6003-2NSE	1	
9	003110170	スナップリング S-17	1	
10	002003297	段付シャフト C493	4	
11	——	ダイダイン DDK05 K5B1010	8	
12	——	ローラー C493	8	
13	003420610	六角穴付止ねじ(クボミ先)M6×10	4	
14	002001010	スライドプレート 小 6N, M55	4	
15	002001011	スライドプレート 大 6N	2	
16	003250412	十字皿小ねじ M4×12	4	
17	002003299	プレート C493	2	
18	003160574	Uナット(3種)M8 h5	4	
19	003220831	六角穴付止ねじ(平先)M8×12	4	
20	002003303	シャフト C493	2	
21	002003300	ロックピン C493	1	
22	002003506	クランプカバー2 C493	1	新)No.0690001以降
	002003301	クランプカバー C493	1	旧)在庫限り
23	003220425	六角穴付止ねじ(クボミ先)M4×25	1	
24	002003401	ノブⅡ C493	1	
25	002003304	取手 C493	1	新)No.0690001以降
	——	<del>取手 C493</del>	<del>1</del>	旧)
26	003330600	平座金(並丸) 6	2	
27	003210625	六角穴付ボルト M6×25	6	
28	——	CL-493銘板	1	
29	003210845	六角穴付ボルト M8×45(全ねじ)	3	
30	003340802	CS用ばね座金 8	3	
31	002003390	ハンドルボス Z250A2	1	
32	002000025	ハンドル	1	
33	002001792	スプリング ハンドル用 C493	2	
34	002003308	握り玉 C493	2	
35	002003309	ワンタッチピン C493	1	

番号	コード	部品名・規格	個数	備考	
36	003161068	ナイロン丸形平座金 10.5×22×1	1	No.0690001以降	
37	003500416	六角穴付皿ボルト M4×16	2	"	
38	002003445	ノブサポート C493	1	"	
39	002004104	ローラー組 C493	8組	11を12に組込み	



AF008404-0

番号	コード	部品名・規格	個数	備考
1	003160583	片口スパナ 36mm N	2	
2	003160104	ラチェットレンチ 17×21mm	1	
3	003160087	六角棒レンチ 4mm	1	
4	——	延長コード 4.8m	1	※G-75 (-Eのみ)

※印の部品は別紙のパーツリストをご覧ください