

パーツリスト

A-45

乾式アンカードリル ADD-020H

⚠注意

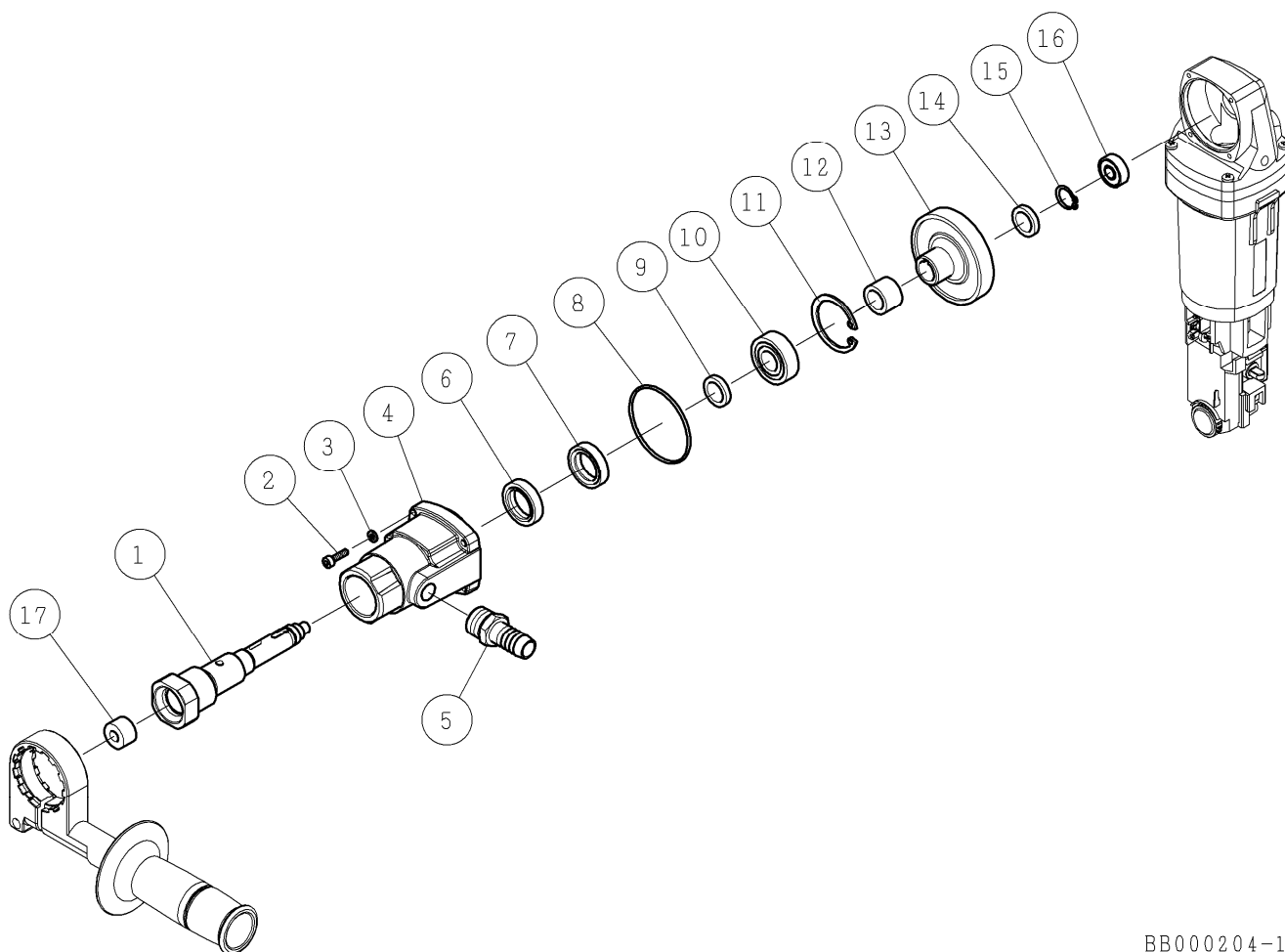
注1) 製品の販売中止後7年または製造中止後10年を経過した時点で、部品の在庫補充が停止となり、在庫分のみの供給となりますことをご了承願います。

注2) 「一点あたり定価」は、作成日(修正年月日)時点の価格であり、実際と異なる場合もありますが、ご了承願います。

符号	修正年月日	修正内容
①	2011.07.01	① 2頁番号17 スポンジカラーを追加 ② 定価改訂の実施
②	2015.12.21	4頁番号15のアマチュア組に含まれる部品に番号15に付属と記載
③	2021.12.09	4頁番号12 部品変更 8頁番号1 コード修正

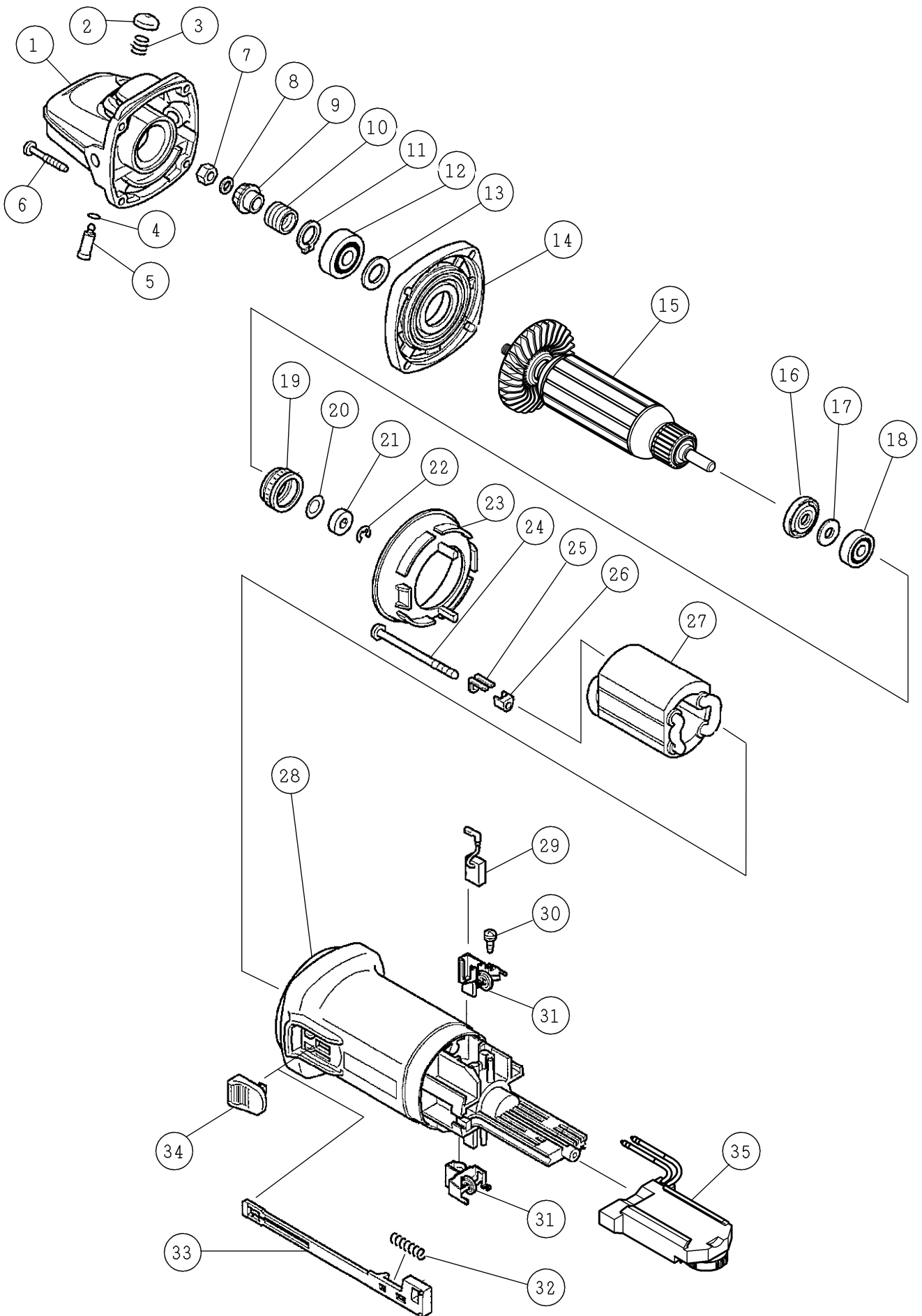
作成日 2010年 01月 06日

株式会社コンセック

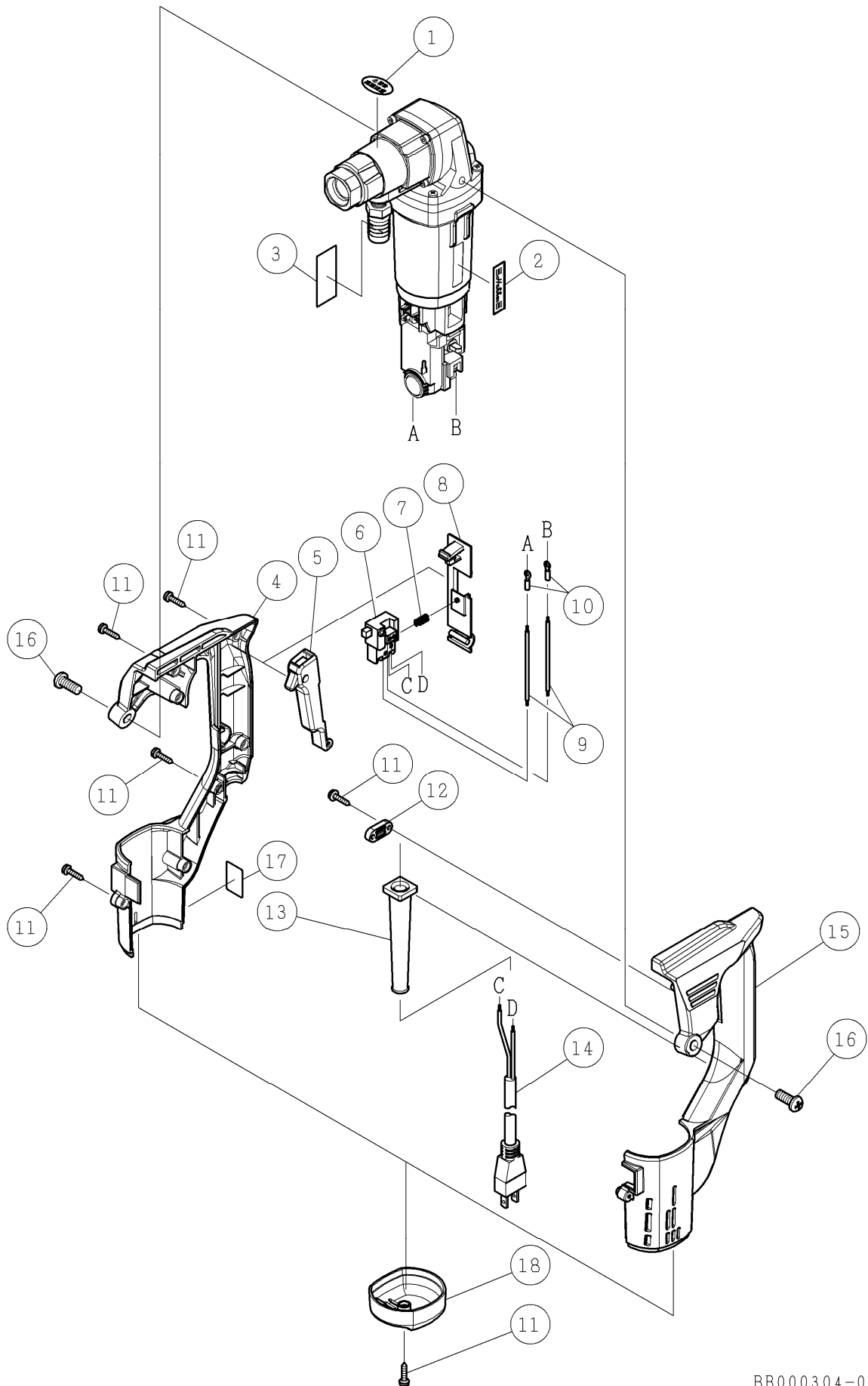


BB000204-1

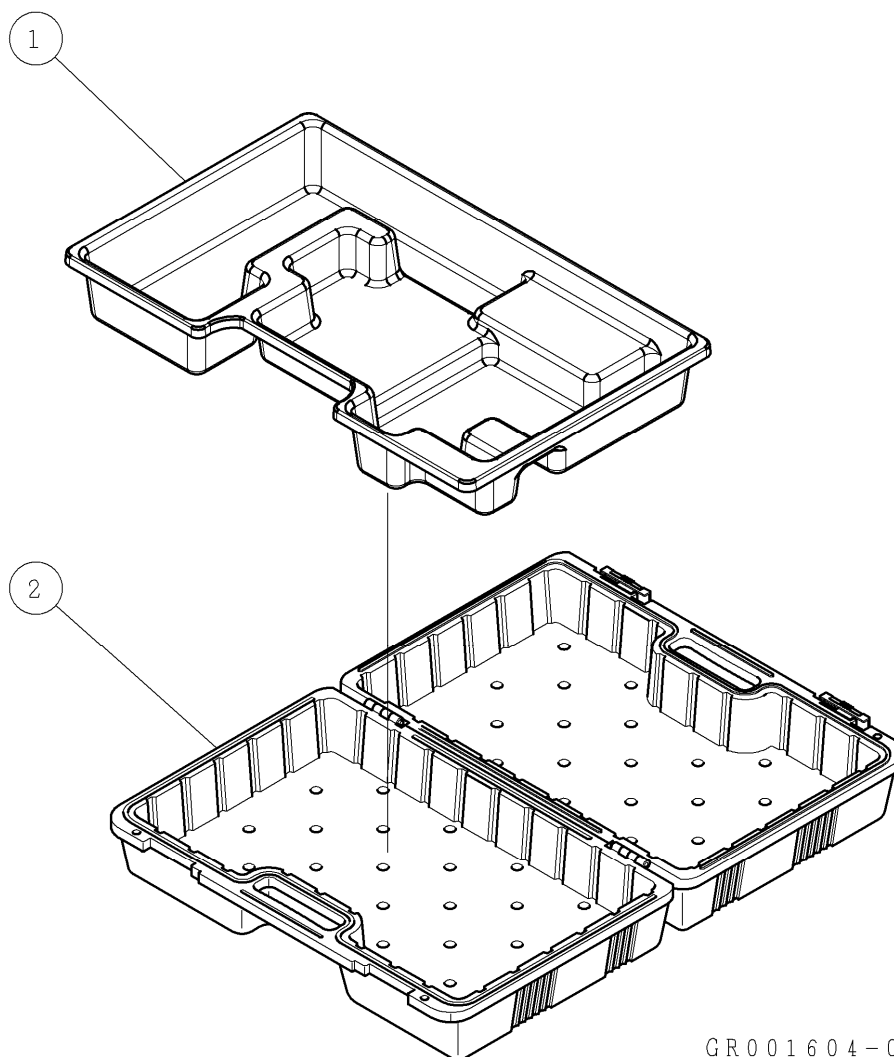
番号	コード	部品名・規格	個数	備考	一点あたり定価
1	002003565	メインシャフト ADD	1		
2	003380420	六角穴付ボルト M4×20	4		
3	003340400	ばね座金 2号 4	4		
4	002003566	ベアリングハウジング ADD	1		
5	002003573	ホースニップル ADD	1		
6	003130328	オイルシール UE20328 (ばね無し)	1		
7	003130358	オイルシール UE20358 (ばね無し)	1		
8	002102290	Oリング 52	1		
9	002003568	カラー ADD	1		
10	003606203	ボールベアリング 6203-2NSE	1		
11	003110401	スナップリング H-40	1		
12	002003567	スリーブ ADD	1		
13	002102289	スパイラルベベルギヤ 38	1		
14	002003564	ギヤカラー ADD	1		
15	003110120	スナップリング S-12	1		
16	003610607	ボールベアリング 607-2NKE	1		
17	002003792	スポンジカラー φ8×φ19×t12	1	No.0711001以降	



番号	コード	部品名・規格	個数	備考	一点あたり定価
1	002102332	ギヤハウジングコンプリート ADD	1		
2	002102333	ピンキャップ ADD	1		
3	002102334	コンプレッションスプリング 8 ADD	1		
4	002102335	Oリング 6 ADD	1		
5	002102336	段付ピン 7 ADD	1		
6	002102337	タッピンネジ 4×28 ADD	4		
7	003280600	六角ナット M6	1		
8	002102338	フラットワッシャ 6 ADD	1		
9	002102339	スパイラルベベルギヤ 11 ADD	1		
10	002102340	ロックスプリング 12 ADD	1		
11	003110120	スナップリング S-12	1		
12	003616001	ボールベアリング 6001-2NKE	1		
13	002102317	フラットワッシャ 12 ADD	1		
14	002102318	ギヤハウジングカバー ADD	1		
15	002102319	アマチュア組 100V ADD	1		
16	002102320	絶縁ワッシャ ADD	1	15に付属	
17	002102321	フラットワッシャ 7 ADD	1	15に付属	
18	003080627	ボールベアリング 627LLB	1	15に付属	
19	002102322	ラビリンスラバーリング 22 ADD	1		
20	002102323	ウェーブワッシャ 6 ADD	1		
21	002102324	マグネットスリーブ ADD	1		
22	002102316	セルフロック 6 ADD	1		
23	002102325	バップルプレート ADD	1		
24	002102327	タッピンネジ 4×70 ADD	1		
25	002102328	リテーナ ADD	2		
26	002102329	絶縁カバー ADD	2		
27	002102326	フィールド組 100V ADD	1		
28	002102330	モータハウジング組 ADD	1		
29	002102331	カーボンブラシ CB-318 ADD	1組		
30	002102342	バインドタッピンネジ PT3×10 ADD	4		
31	002102341	ブラシホルダ ADD	2		
32	002102343	コンプレッションスプリング 4 ADD	1		
33	002102344	スイッチレバー ADD	1		
34	002102345	スイッチノブ ADD	1		
35	002102346	コントローラ ADD	1		

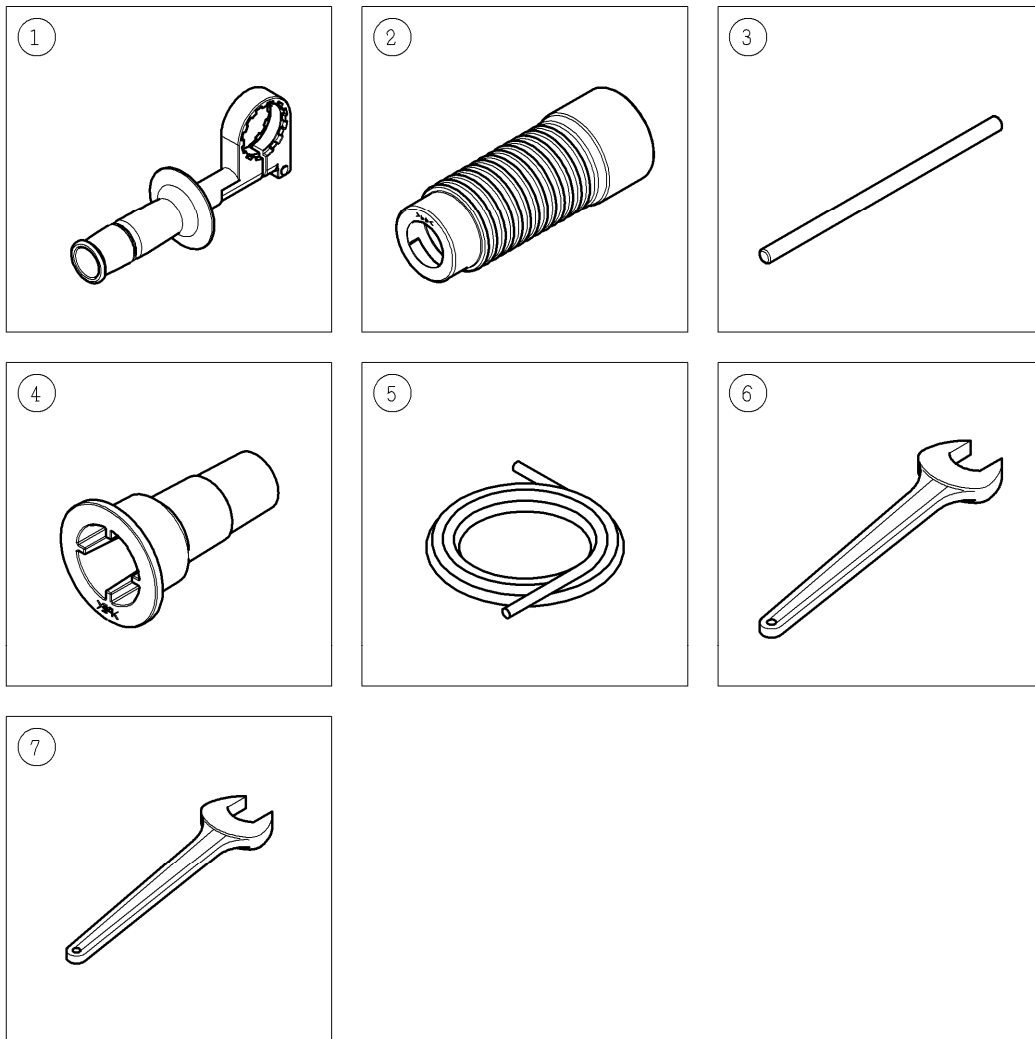


番号	コード	部品名・規格	個数	備考	一点あたり定価
1	002003647	高温注意シール	1		
2	002003563	Hakkenシール H10	1		
3	002003561	ADD-020H 警告付銘板	1		
4	002003560	ハンドル右 ADD	1		
5	002102257	スイッチレバーコンプリート	1		
6	002102258	スイッチ TG71B	1		
7	002102259	コンプレッションスプリング 6	1		
8	002102256	スイッチベース	1		
9	003150809	KIV線(黒) □1.25×300	2		
10	003150815	圧着端子 N1.25-M3 赤色	2		
11	003160706	十字バインドタッピンねじA 4×16	10		
12	002102260	コードクランプ	1		
13	002102287	コードガード 10 9565CV	1		
14	002102288	コード 1.25-2-2.5	1		
15	002003559	ハンドル左 ADD	1		
16	003161125	十字バインド小ねじ M8×25	2		
17	002102286	操作指示ラベル	1		
18	002003562	ハンドルエンドキャップ ADD	1		



GR001604-0

番号	コード	部品名・規格	個数	備考	一点あたり定価
1	002003575	ケースインナー ADD	1		
2	002101513	ケース	1		



BB000404-0

番号	コード	部品名・規格	個数	備考	一点あたり定価
1	002003910	サイドグリップ ADW	1		
2	002003639	防じんカバー ADD	1		
3	002003685	深さ調整ロッド ADD	1		
4	002003574	ホースアダプタ ADD	1		
5	003161133	ホース VS-C3-19 2m	1		
6	003160422	片ロスパナ 32mm	1		
7	003161087	片ロスパナ 22mm N	1		