

パ ー ツ リ ス ト

A-48

ギヤドモータ SPM-302A2

⚠注意

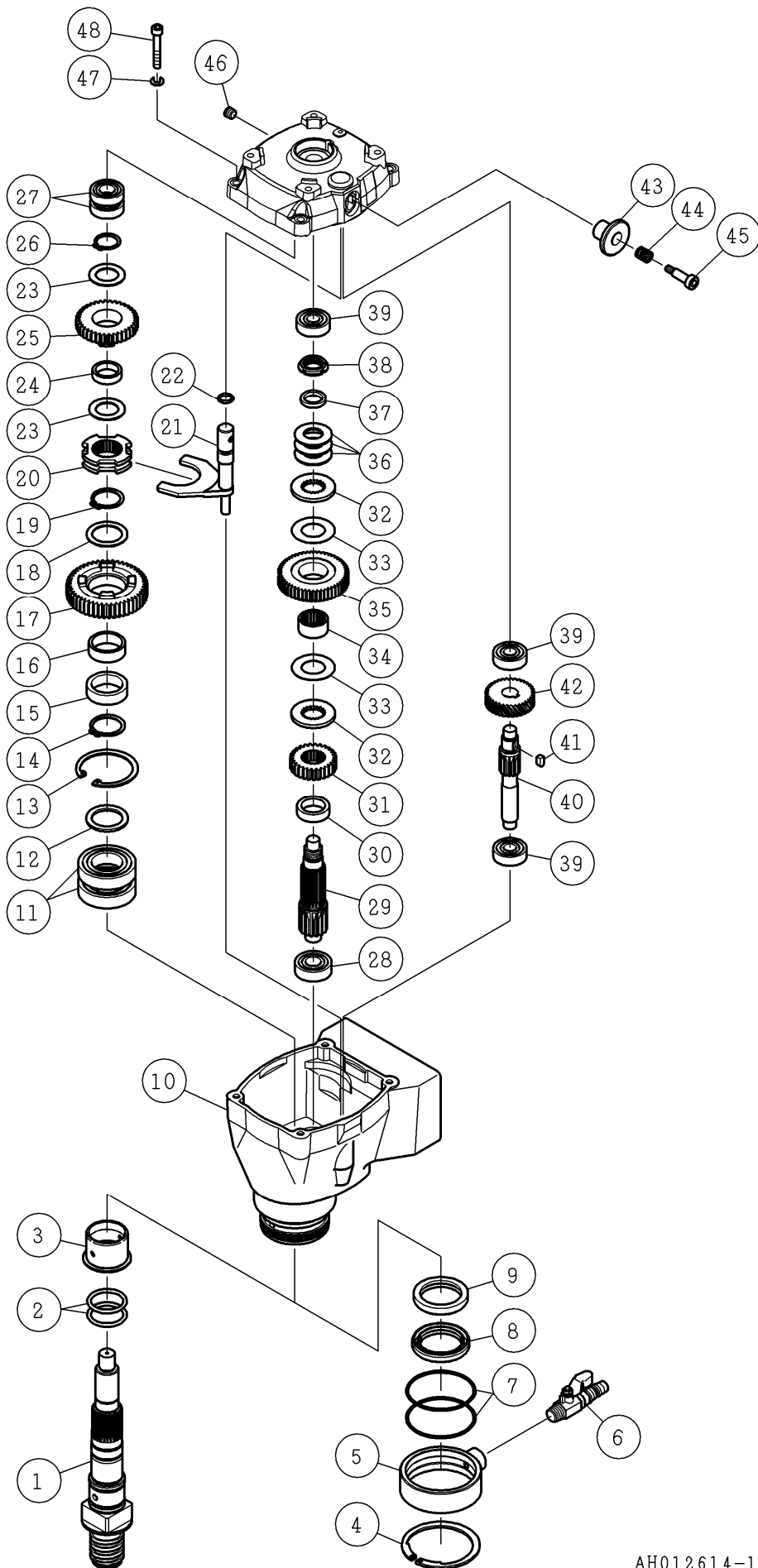
注1) 製品の販売中止後7年または製造中止後10年を経過した時点で、部品の在庫補充が停止となり、在庫分のみの供給となりますことをご了承願います。

注2) 「一点あたり定価」は作成日(修正年月日)時点の価格であり、実際と異なる場合もありますがご了承願います。

符号	修正年月日	修正内容
⚠	2014.11.20	① 6頁番号3を「ベアリングロックφ4.6×10」に変更 ② 定価改訂の実施
⚠	2015.03.03	6頁番号3のコードを修正)
⚠	2015.06.25	3頁番号21のシフトレバー、4頁番号43の変速ノブ、6頁番号1のインナーカバーを変更し、2頁、5頁、7頁のイラストを修正
⚠	2016.01.08	4頁番号43の変速ノブ2の商品コードを修正
⚠	2017.05.11	7項番号3を「十字バインド小ねじM3×6」に変更
⚠	2018.11.07	6頁番号8、10、14、22部品変更。11、15数量変更

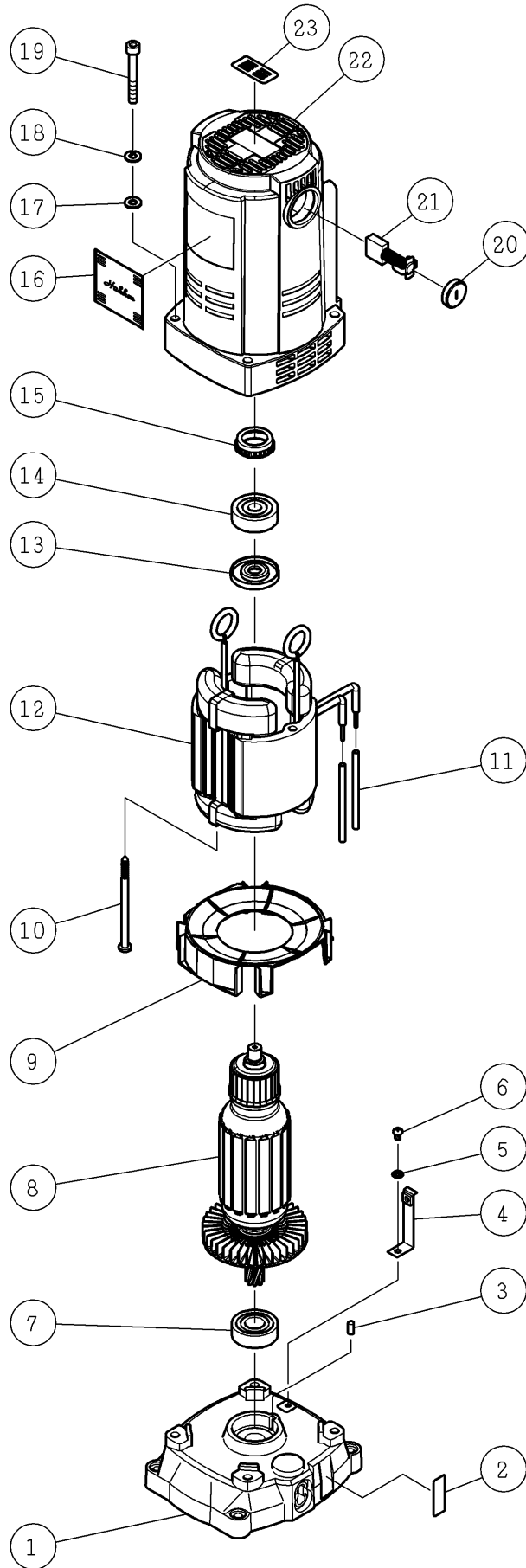
作成日 2012年 12月 03日

株式会社コンセック



番号	コード	部品名・規格	個数	備考
1	002101407	メインシャフト Aロッド M12V	1	
2	003120313	Oリング S-31.5	2	
3	002101414	ブッシング M12V	1	
4	003110653	スナップリング ISTW-65	1	
5	002101447	給水カバー RB12	1	
6	003160496	給水コック 1/4 カプラー用	1	
7	003120631	Oリング S-63	2	
8	003134055	オイルシール MHSA40558	1	
9	003134052	オイルシール MHSA40528	1	
10	002102171	ギヤケース M300A2	1	
11	003606006	ボールベアリング 6006-2NSE	2	
12	002100480	ベアリングカラー φ40 M, ON	1	
13	003110551	スナップリング H-55	1	
14	003110300	スナップリング S-30	1	
15	002102172	メタルカラー φ39 LONG	1	
16	——	メタル φ35×t12	1	17に付属
17	002101411	ファイナルギヤ(L) M12V	1	
18	002100482	メタルカラー φ39 M, ON	1	
19	003110280	スナップリング S-28	1	
20	002101410	シフトリング M12V	1	
21	002102173	シフトレバー M300A2 (新型)	1	No.0515001以降
	——	シフトレバー M300A2 (旧型)	±	
22	003120110	Oリング P-11	1	
23	002100489	メタルカラー φ34 M, ON	2	
24	——	メタル φ28×t8	1	25に付属
25	002101409	ファイナルギヤ(H) M12V	1	
26	003110220	スナップリング S-22	1	
27	003016002	ボールベアリング 6002ZZ	2	
28	003016202	ボールベアリング 6202ZZ	1	
29	002102174	サードピニオン M300A2	1	
30	002100770	スペーサ 6N	1	
31	002101416	サードピニオン(H) M12V	1	
32	002100447	プレート 6、M, ON, 6N	2	
33	002100448	摩擦板 6、M, ON, 6N	2	
34	002100771	メタル 6N	1	
35	002003402	サードギヤ 52T M300A2	1	
36	002100451	皿ばね A-35.5 M, ON, 6N	3	
37	002100452	ナットカラー 6N	1	
38	002100453	ファインUナット M17	1	
39	003016201	ボールベアリング 6201ZZ	3	

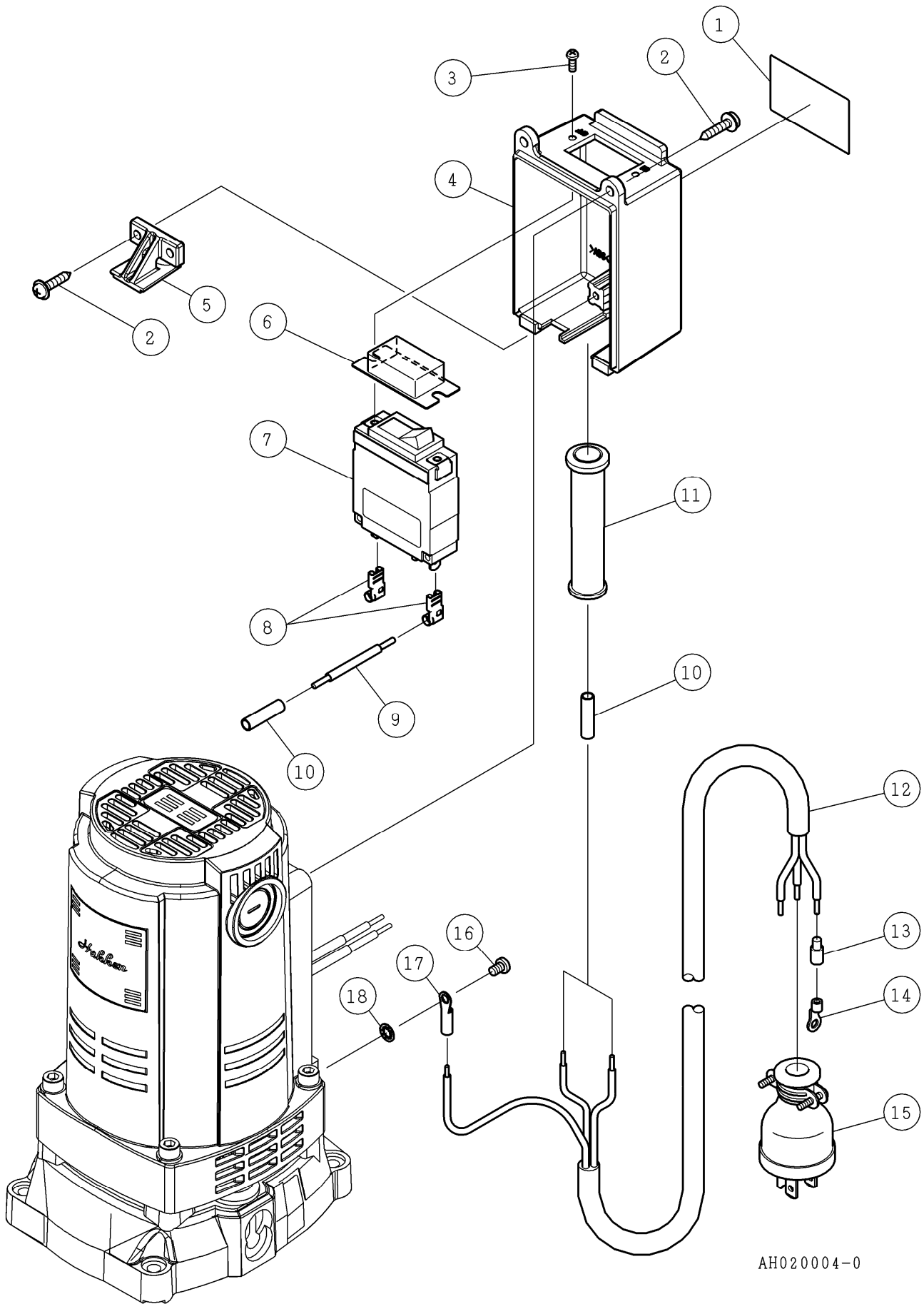
番号	コード	部品名・規格	個数	備考	
40	002101074	セカンドピニオン ZR	1		
41	002001073	片丸キー 5×5×10	1		
42	002101406	セカンドギヤ M12V	1		
43	002003966	変速ノブ2 M300A2 ^(新型)	1	No.0515001 以降	
	002102175	変速ノブ M300A2^(旧型)	±		
44	002101018	スプリング O24R	1		
45	003160414	六角穴付段付ボルト ST-8-20	1		
46	003160248	六角穴付プラグ 1/8"	1		
47	003340600	ばね座金 2号 6	4		
48	003380630	六角穴付ボルト M6×30	4		



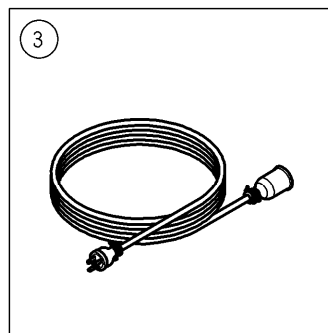
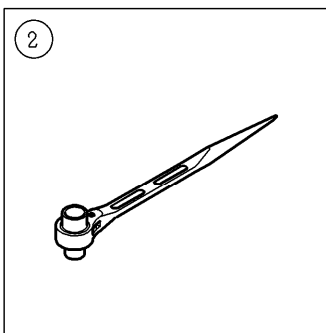
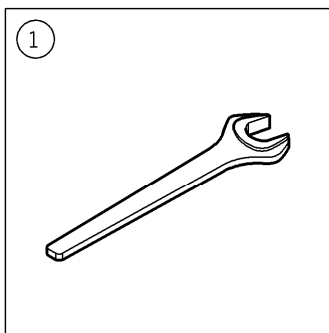
番号	コード	部品名・規格	個数	備考
1	002102176	インナーカバー M300A2 (注1)(新型)	1	No.0515001 以降
	——	インナーカバー M300A2 (旧型)	1	
2	002003332	変速シール M300A2	1	
3	002003967	ベアリングロック $\phi 4.6 \times 10$ (新型)	1	No.0714001 以降
	002100149	ベアリングロック $\phi 4.6 \times 10$ (旧型)	1	
4	002003917	端子板 N202A	1	
5	003490401	歯付座金(外歯) 4	1	
6	003410406	十字ナベ小ねじ M4×6 黄銅	1	
7	003626003	ボールベアリング 6003LLH	1	
8	002102547	アマチュア組 100V N1MT (新型)	1	
	002102378	アマチュア組 100V N1MT (旧型)	1	
9	002102386	バッフルプレート N1MT	1	
10	002004276	六角穴付ボルト M5×85 三価黒 ドライ (注2)(新型)	2	
	002102387	タッピンねじ 5×85 (半ねじ) N1MT (旧型)	2	
11	002102396	ワニステロンチューブ N1MT (新型)	2	12 に付属
	——	絶縁チューブ N1MT (旧型)	2	12 に付属
12	002102381	フィールド組 100V N1MT	1	
13	002102228	絶縁ワッシャー F1MT	1	
14	003616200	ボールベアリング 6200-2NKE (注2)(新型)	1	
	003616000	ボールベアリング 6000-2NKE (旧型)	1	
15	002102232	リップ付ラバーリング26 F1MT (旧型)	1	
16	002003918	Hakkenシール 47×50	1	
17	003330600	平座金(並丸) 6	4	
18	003340600	ばね座金 2号 6	4	
19	003380645	六角穴付ボルト M6×45	4	
20	002102231	ホルダキャップ F1MT	2	
21	002102230	カーボンブラシ F1MT	1組	
22	002102538	モータハウジング組 SPN1MT (注2)(新型)	1	
	002102384	モータハウジング組 SPN1MT (旧型)	1	在庫限り
23	002003919	Lineシール 17×36	1	

(注1) No. 0515001 以降の番号1「インナーカバー M300A2 (新型)」と、4頁番号43の「変速ノブ M300A2 (旧型) 002102175」は互換性はありません。

(注2) 番号22「モータハウジング組 SPN1MT」を交換する場合、番号10「六角穴付ボルト M5×85 三価黒 ドライ」と番号14「ボールベアリング 6200-2NKE」をセットで交換してください。番号15「リップ付ラバーリング26 N1MT」は不要です。



番号	コード	部品名・規格	個数	備考	
1	002003922	SPM-302A2 警告付銘板	1		
2	003160421	十字WHナベタッピンねじA 4×20	4		
3	003161215	十字バインド小ねじ M3×6 ^(新型)	2	No.0116001 以降	
	003160341	十字バインド小ねじ M3×8 ^(旧型)	2		
4	002003915	スイッチボックス N202A	1		
5	002003916	コードクリップ N202A	1		
6	003160431	防塵カバー NRA-C1	1		
7	003150163	サーキットプロテクタ 22AMA-B	1		
8	003150348	タブ旗端子 LFO-61T-250A	2		
9	003150150	リード線 □3.5 6cm 黒	1		
10	003150059	圧着端子 NC-5.5	2		
11	002003268	コードアーマ N160A	1		
12	003150801	コード 3芯 □2.5 450mm	1		
13	003150042	キャップ □2.0用	3		
14	003150084	圧着端子 R2-4	3		
15	003150026	防水プラグ 3P-15A	1		
16	003410408	十字ナベ小ねじ M4×8 黄銅	1		
17	003150344	圧着端子 N2-M4 青	1		
18	003490401	歯付座金(外歯) 4	1		



AH020104-0

番号	コード	部品名・規格	個数	備考
1	003160583	片口スパナ 36mm N	2	
2	003160104	ラチェットレンチ 17×21mm	1	
3	002003659	延長コード組 F181A2E	1	※G-79