

パーツリスト

A-50

アンカードリル ADW-031As

△注意

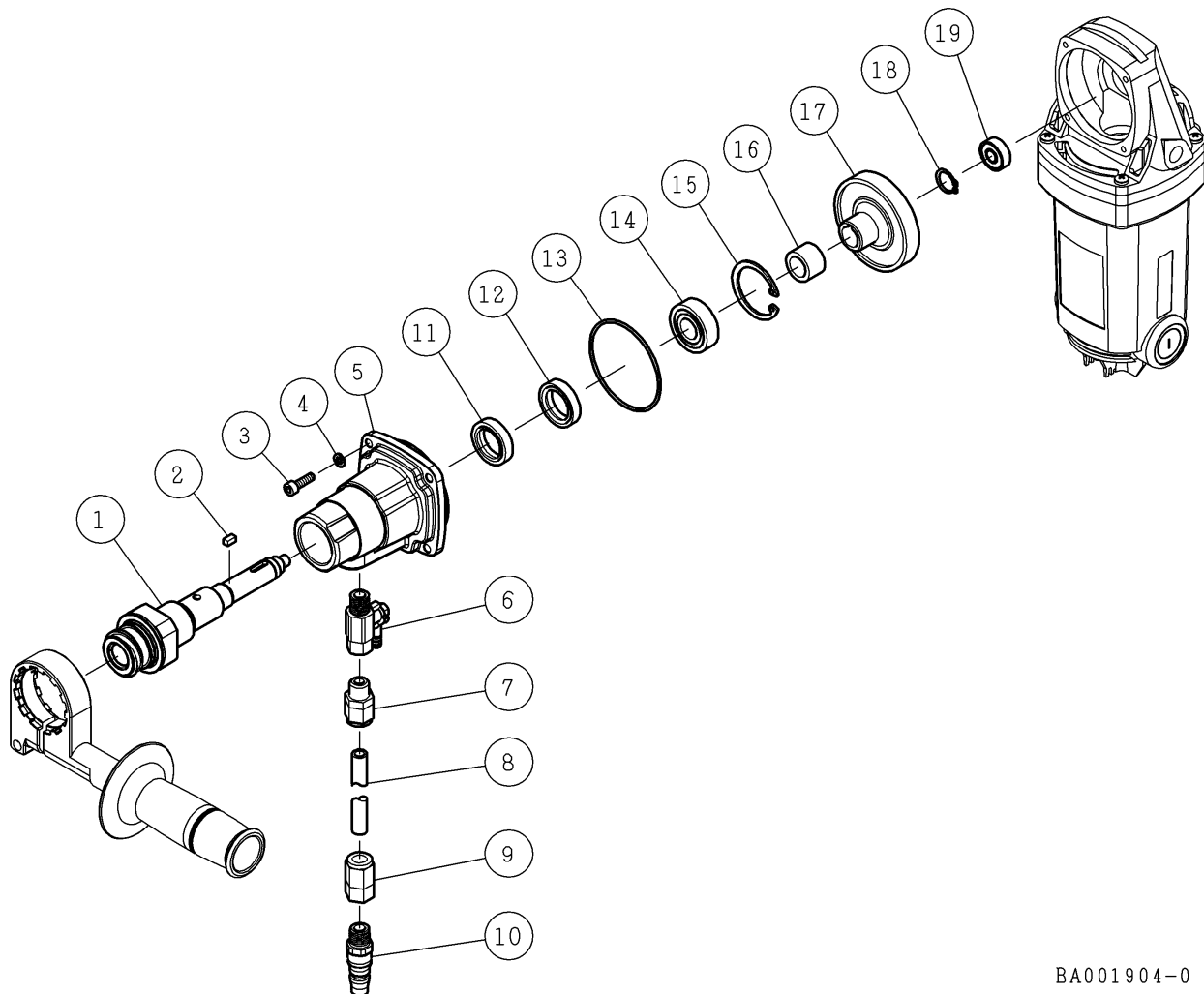
注1)製品の販売中止後7年または製造中止後10年を経過した時点で、部品の在庫補充が停止となり、在庫分のみの供給となりますことをご了承願います。

注2)「一点あたり定価」は、作成日(修正年月日)時点の価格であり、実際と異なる場合もありますが、ご了承願います。

符号	修正年月日	修正内容
△1	2015.12.21	4 頁番号 10 のアマチュア組に含まれる部品に番号 10 に付属と記載 (49-生 0011)
△2	2018.07.25	5 頁番号 9 のスイッチの型式変更(52-開 0012)
△3	2020.05.16	4 頁番号 26 のコード、品名変更(52-開 0024)

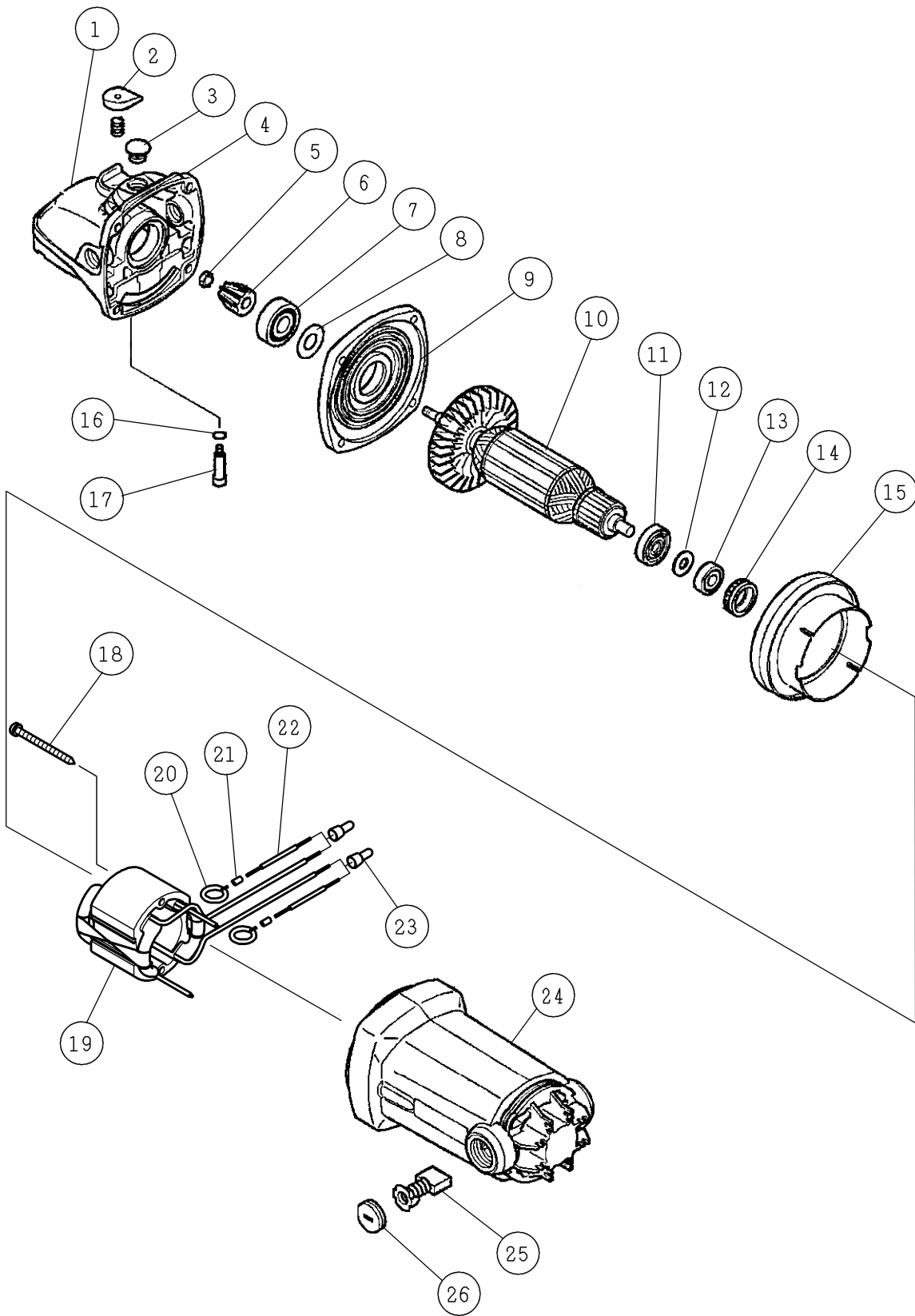
作成日 2013年 09月 19日

株式会社コンセック

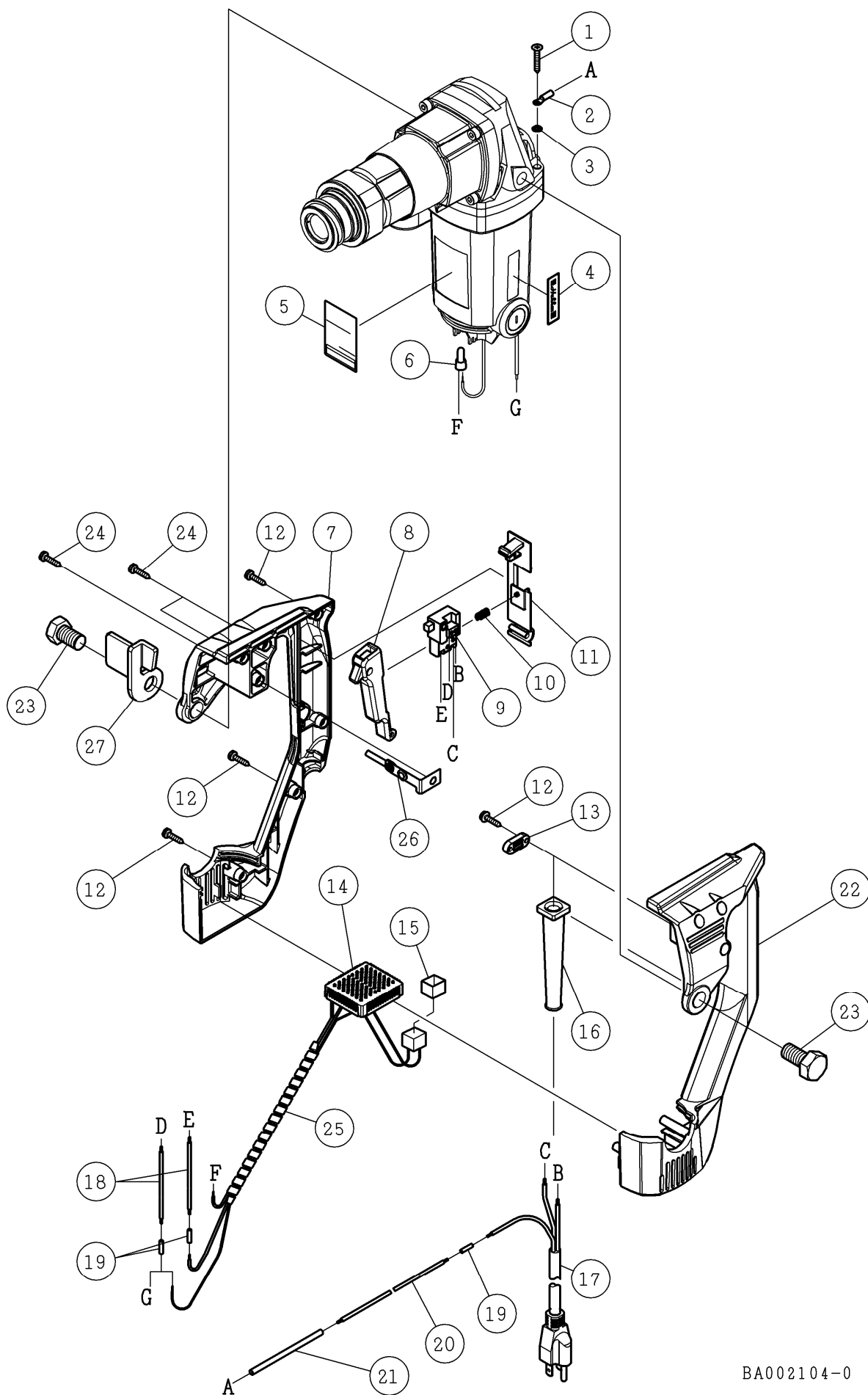


BA001904-0

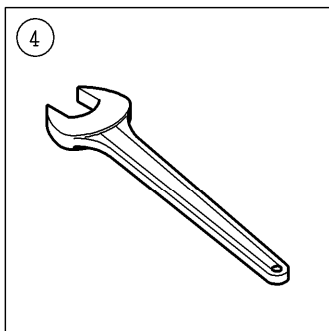
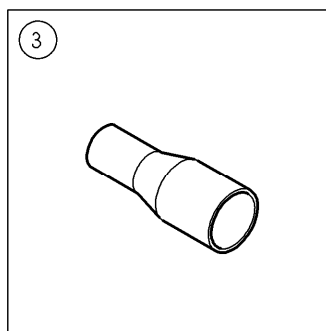
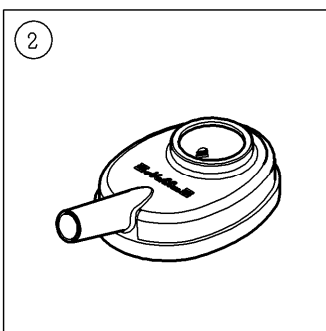
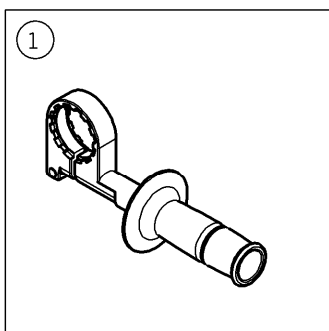
番号	コード	部品名・規格	個数	備考
1	002003911	メインシャフト ADW-As	1	
2	002001382	キー 4×4×10	1	
3	003380520	六角穴付ボルト M5×20	4	
4	003340500	ばね座金 2号 5	4	
5	002003516	ベアリングハウジング ADW	1	
6	002003558	給水コック オスメス1/4 ADW	1	
7	003161083	チューブ用ニップル 1/4-10	1	
8	003161124	ウレタンホース φ6.5×φ10×300	1	
9	003161089	チューブ用ソケット 1/4-10	1	
10	002003557	給水コックキャップ ADW	1	
11	003132237	オイルシール ISD22327 スプリングSUS	1	
12	003132235	オイルシール TC22358 スプリングSUS	1	
13	003120671	Oリング S-67	1	
14	003616203	ボールベアリング 6203-2NKE	1	
15	003110401	スナップリング H-40	1	
16	002003518	スリーブ ADW	1	
17	002102263	スパイラルベベルギヤ 43	1	
18	003110150	スナップリング S-15	1	
19	003610608	ボールベアリング 608-2NKE	1	



番号	コード	部品名・規格	個数	備考	
1	002102271	ギヤハウジング ADW	1		
2	002102272	ピンキャップ ADW	1		
3	002102273	コンプレッションスプリング 7 ADW	1		
4	002102274	キャップ ADW	1		
5	003280600	六角ナット M6	1		
6	002102275	スパイラルベベルギヤ 9 ADW	1		
7	003616201	ボールベアリング 6201-2NKE	1		
8	002102307	フラットワッシャ 12 ADW	1		
9	002102276	ギヤハウジングカバー ADW	1		
10	002102277	アマチュア組 100V ADW	1		
11	002102278	絶縁ワッシャ ADW	1	10 に付属	
12	002102306	フラットワッシャ 8 ADW	1	10 に付属	
13	003610608	ボールベアリング 608-2NKE	1	10 に付属	
14	002102279	リップ付ラバーリング 22 ADW	1		
15	002102280	バップルプレート ADW	1		
16	002102309	Oリング S-7	1		
17	002102310	段付きピン 7	1		
18	002102281	タッピンネジ 5×75 ADW	2		
19	002102282	フィールド 100V ADW	1		
20	002102303	ブラシターミナル ADW	2		
21	002102304	裸圧着接続子 P-2	2		
22	002102305	リード線 AWG16 黒 9cm	2		
23	003150005	圧着端子 5.5-SD	2		
24	002102283	モータハウジング ADW	1		
25	002102284	カーボンブラシ CB-210 ADW	1組		
26	002102231	ホルダキャップ F1MT	2		



番号	コード	部品名・規格	個数	備考
1	003161085	十字ナベタップピンねじA 5×30 黒色クロメート	4	
2	003150352	圧着端子 N1.25-5 赤	1	
3	003490503	歯付座金(内歯) 5	1	
4	002003513	Hakkenシール H13	2	
5	002003913	ADW-031As 警告付銘板	1	
6	003150005	圧着端子 5.5-SD	1	
7	002003906	ハンドル右2 ADW	1	
8	002102257	スイッチレバーコンプリート	1	
9	002102549	スイッチ C3PA-1112	1	新)No.0618012 以降
	002102258	スイッチ TG71B	1	旧)在庫限り
10	002102259	コンプレッションスプリング 6	1	
11	002102256	スイッチベース	1	
12	003160706	十字バインドタップピンねじA 4×16 黒色クロメート	7	
13	002102260	コードクランプ	1	
14	002102262	コントローラ	1	
15	002102308	スリーブ	1	
16	002102261	コードガード 10	1	
17	003150794	電源コード J122C	1	
18	003150810	KIV線(黒) □1.25×150	2	
19	003150087	圧着端子 NC-2.0	3	
20	003150809	KIV線(黒) □1.25×300	1	
21	003161086	ナイロンチューブ(透明) φ4×φ5×65L	1	
22	002003511	ハンドル左 ADW	1	
23	003161197	六角ボルト M14×25 黒色クロメート	2	
24	003161142	十字バインドタップピンねじA 4×25 黒色クロメート	3	
25	————	スパイラルチューブ SS-10	1	
26	002003930	ロックレバーⅡ ADW	1	
27	002003931	ロックレバーガードⅡ ADW	1	



BA002004-0

番号	コード	部品名・規格	個数	備考
1	002003910	サイドグリップ ADW	1	
2	001310113	吸着式水処理パッド AP-32W	1	
3	002102292	ジョイント 22-38	1	
4	003160583	片口スパナ 36mm N	1	