

## パーツリスト

A-52

ギヤドモータ SPO-14A Pro

## ⚠注意

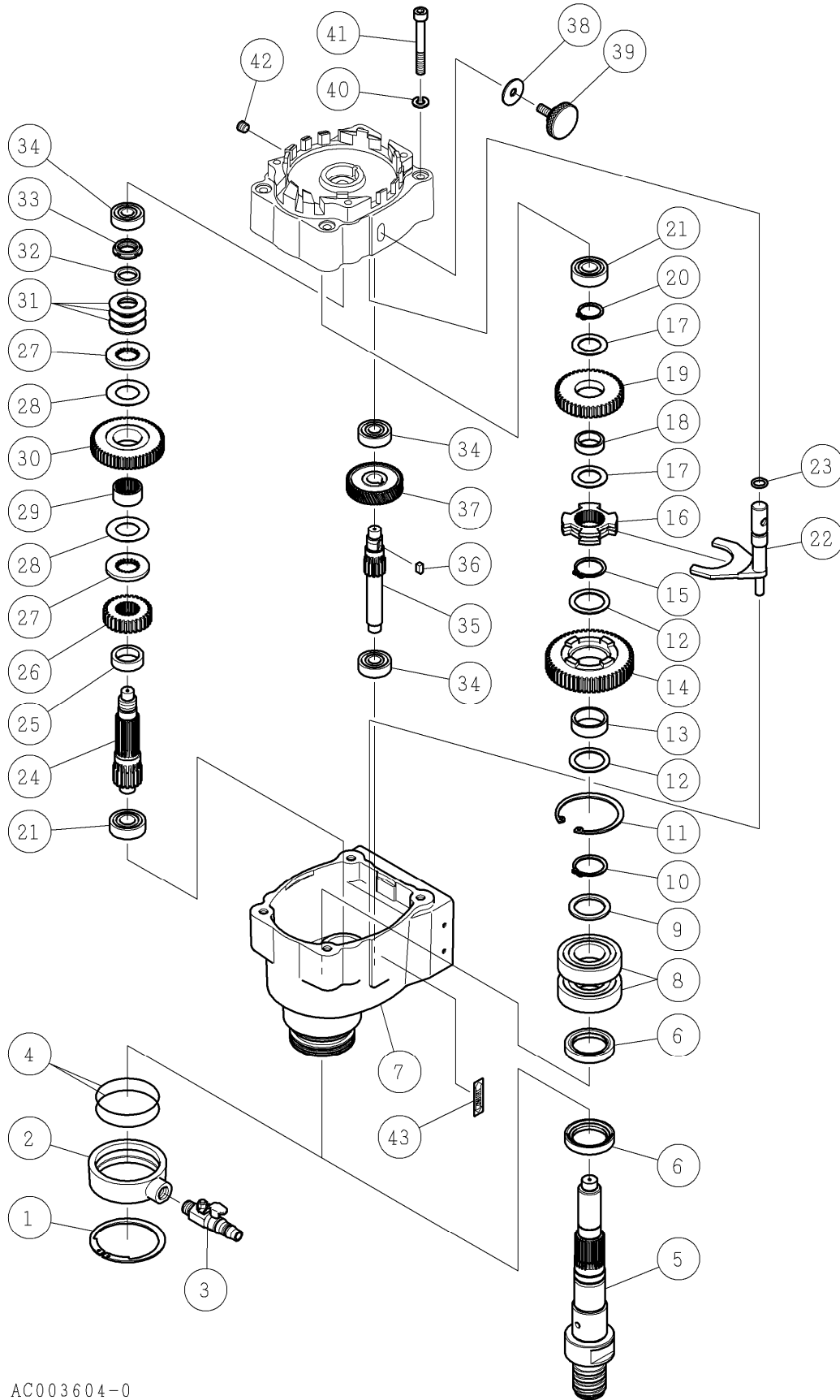
注1) 製品の販売中止後7年または製造中止後10年を経過した時点で、部品の在庫補充が停止となり、在庫分のみの供給となりますことをご了承願います。

注2) 「一点あたり定価」は作成日（修正年月日）時点の価格であり、異なる場合もありますがご了承願います。

符号	修正年月日	修正内容
①	—	
①	2018.07.18	3 頁番号 2 の定価改定 7 頁番号 13 の形状変更 8 頁番号 8 の型番変更
②	2022.09.12	6 頁番号 10.16.18 の定価改定 8 頁番号 6.14 の部品変更
③	2022.10.13	5 頁番号 26 の追加 8 頁番号 3 の誤記修正
④	2023.12.11	8 頁番号 6 の部品変更

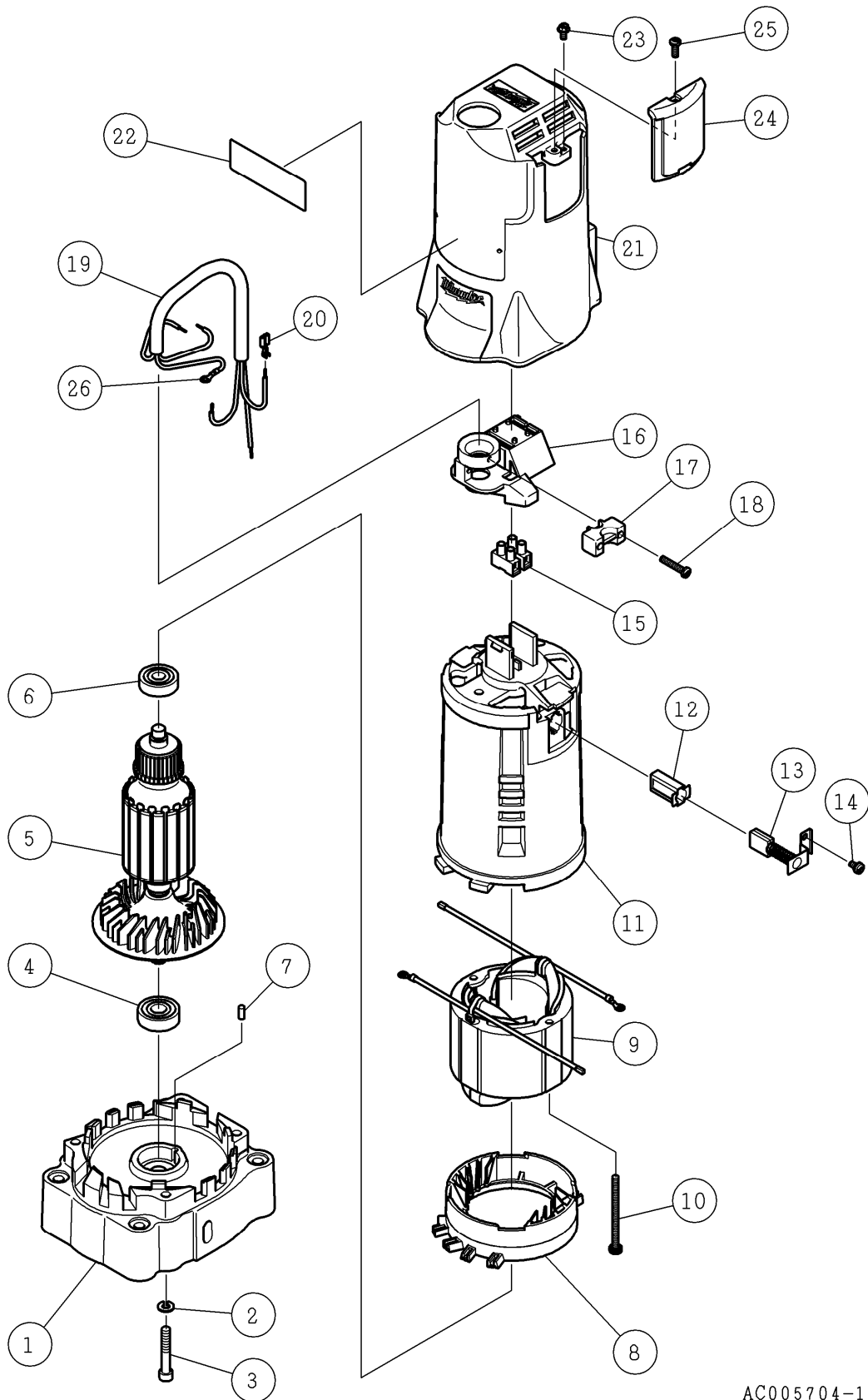
作成日 2017年 11月 02日

株式会社コンセック

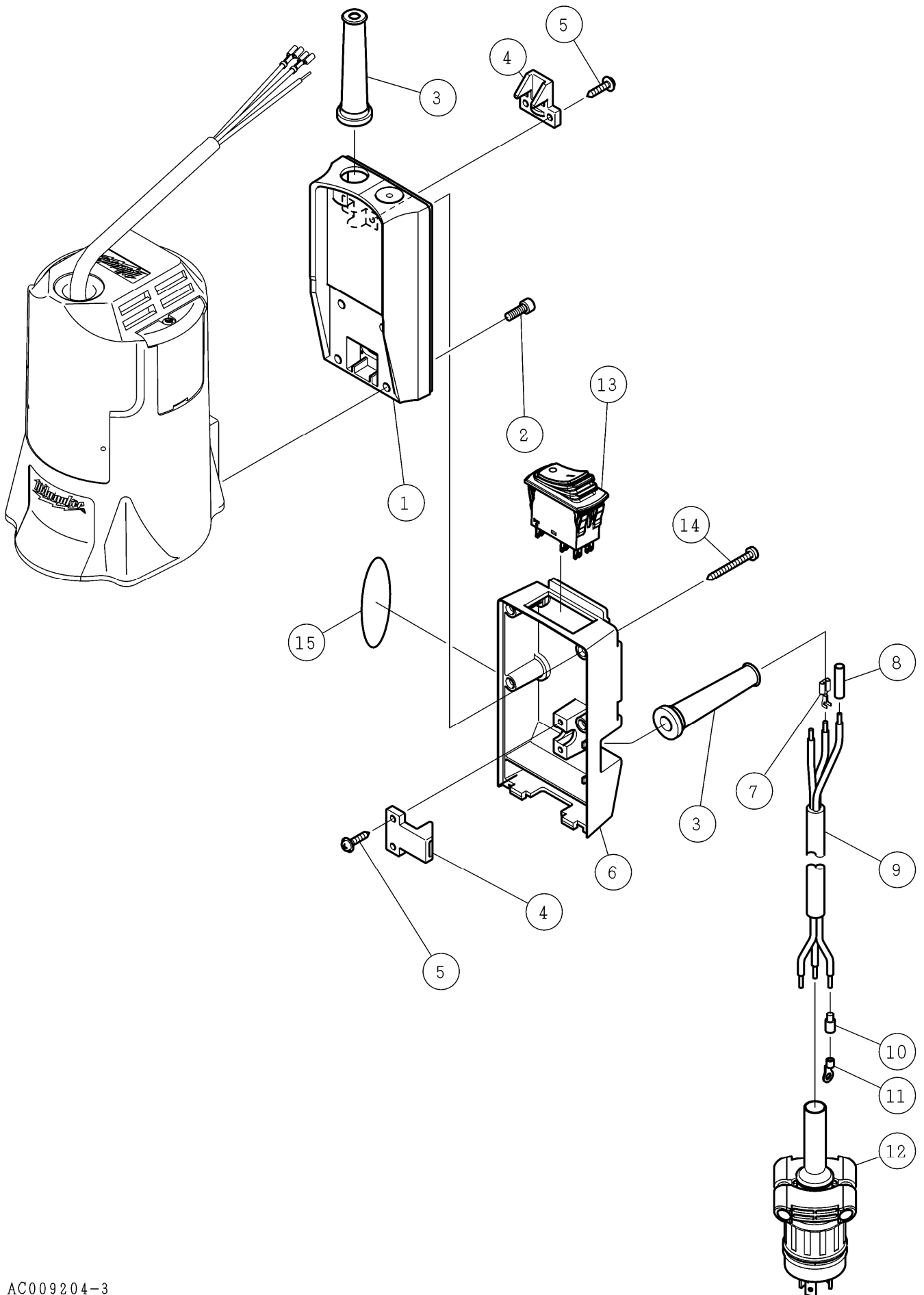


番号	コード	部品名・規格	個数	備考
1	003110633	スナップリング ISTW-63	1	
2	002101689	給水カバー O14A	1	赤
3	003160496	給水コック 1/4 カプラー用	1	
4	003120601	Oリング S-60	2	
5	002101346	メインシャフト OR 角ねじ	1	
6	003133448	オイルシール MHSA34488	2	
7	002101690	ギヤケース O14A	1	ダークグレー
8	003016206	ボールベアリング 6206ZZ	2	
9	002100480	ベアリングカラー φ40 M, ON	1	
10	003110300	スナップリング S-30	1	
11	003110621	スナップリング H-62	1	
12	002100482	メタルカラー φ39 M, ON	2	
13	————	メタル φ35×t12	1	14に組込済
14	002100911	ファイナルギヤ (L) 55T O14L	1	
15	003110280	スナップリング S-28	1	
16	002101217	シフトリング O14L	1	
17	002100489	メタルカラー φ34 M, ON	2	
18	————	メタル φ28×t9	1	19に組込済
19	002100912	ファイナルギヤ (H) 42T O14L	1	
20	003110220	スナップリング S-22	1	
21	003016202	ボールベアリング 6202ZZ	2	
22	002100913	シフトレバー O14L	1	
23	003120110	Oリング P-11	1	
24	002100904	サードピニオン (L) 16T O14L	1	
25	002100770	スパーサ 6N	1	
26	002100905	サードピニオン (H) 29T O14L	1	
27	002100447	プレート 6, M, ON, 6N	2	
28	002100448	摩擦板 6, M, ON, 6N	2	
29	002101215	メタル φ28×t13.5 O14L	1	
30	002100906	サードギヤ 55T O14L	1	
31	002100451	皿ばね A-35.5 M, ON, 6N	3	
32	002100844	ナットカラー M55	1	
33	002100453	ファインUナット M17	1	
34	003016201	ボールベアリング 6201ZZ	3	
35	002100907	セカンドピニオン 14T O14L	1	
36	002001073	片丸キー 5×5×10	1	
37	002100909	セカンドギヤ 57T O14L	1	
38	002100855	ゴムワッシャ M55	1	
39	002100487	変速ノブ M, ON	1	
40	003340800	ばね座金 2号 8	4	

番号	コード	部品名・規格	個数	備考	
41	003380865	六角穴付ボルト M8×65	4		
42	003160248	六角穴付プラグ 1/8"	1		
43	002000633	シール LOW-HI	1		



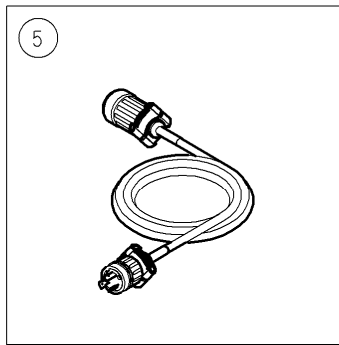
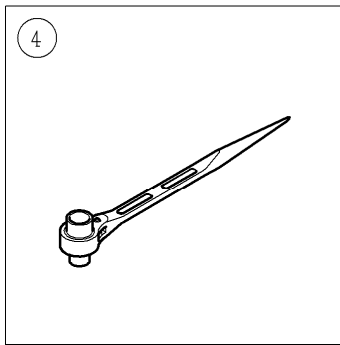
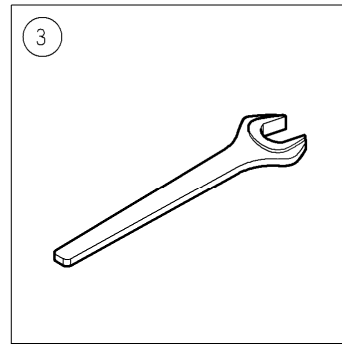
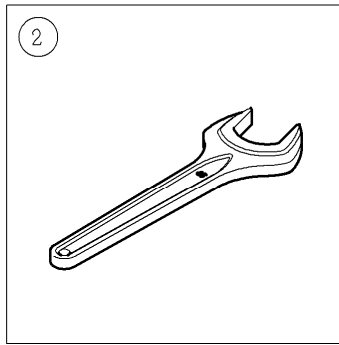
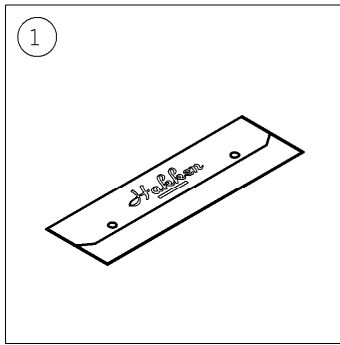
番号	コード	部品名・規格	個数	備考
1	002101691	インナーカバー O14A	1	ダークグレー
2	003340600	ばね座金 2号 6	4	
3	003210240	六角穴付ボルト W1/4×40	4	
4	003616201	ボールベアリング 6201-2NKE	1	
5	002101271	アマチュア組 OR 220-240V	1	
6	003616200	ボールベアリング 6200-2NKE	1	
7	002004386	ベアリングロックⅡ φ4.6×11.5	1	
	<del>002003967</del>	<del>ベアリングロック φ4.6×10</del>	<del>1</del>	
8	002100933	バッフル OR	1	
9	002101272	フィールド組 OR 220-240V	1	
10	002100935	フィールド取付ボルト OR	2	
11	002100936	モータインシュレータ OR	1	
12	002100937	ブラシチューブ OR	2	
13	002102355	スプリットカーボン OR HIV	1組	
14	002100939	カーボンブラシ取付ビス OR	2	
15	002100940	ターミナルブロック OR	1	
16	002100941	ワイヤートラップ OR	1	
17	002100942	コードクランプ OR	1	
18	002100943	コードクランプ取付ビス OR	2	
19	002100947	(特)コード 3芯 □3.5 50cm	1	
20	003150214	タブ端子 LTO-61T-250N	2	
21	002101692	モータハウジング O14A 塗装品	1	
22	002004176	SPO-14A Pro警告付銘板	1	
23	002100948	接地ビス	1	
24	002100945	ブラシカバー OR	2	
25	002100946	ブラシカバー取付ビス OR	2	
26	003150057	圧着端子 3.5-R4	1	



番号	コード	部品名・規格	個数	備考
1	002002533	スイッチボックス受け O14A	1	
2	003210515	六角穴付ボルト M5×15	4	
3	002001800	コードアーマ 6V <sup>(*1)</sup>	2	
4	002001794	コードクリップ 6V <sup>(*1)</sup>	2	
5	003160421	十字WHナベタツピンねじA 4×20 <sup>(*1)</sup>	4	
6	002004445	スイッチボックスII 8A2i <sup>(新型)</sup>	1	
	002002550	スイッチボックス グレイ 8A2i <sup>(*1)(旧型)</sup>	1	在庫限り
7	003150345	タブ端子 LTO-81T-250N <sup>(*1)</sup>	2	No.0319021 以降
8	003150059	圧着端子 NC-5.5 <sup>(*1)</sup>	1	
9	003150924	特)コード 3芯 □3.5 512mm <sup>(*1)</sup>	1	
10	003150042	キャップ □2.0用 <sup>(*1)</sup>	3	
11	003150057	圧着端子 3.5-R4 <sup>(*1)</sup>	3	
12	003150922	引掛形防水さし込みプラグ 3222RW-L6 <sup>(*1)</sup>	1	
13	003150995	サーキットブレーカ 3120-N524 <sup>(*1)(新型)</sup>	1	N7T1-W01D 12A
	<del>003150484</del>	<del>サーキットブレーカ 3120-F524<sup>(旧型)</sup></del>	<del>1</del>	<del>N7T1-W01D 12A</del>
14	003160572	十字バインドタツピンねじA 4×40	4	
15	002004175	230Vシール	1	
*1	002004183	スイッチボックスコード付 O14A Pro <sup>(注1)</sup>	1組	上記3~5の半数と 6~13の組合せ

(注1) 「スイッチボックスコード付 O14A Pro」は常備在庫が無く、受注生産の場合があります。





AC009004-1

番号	コード	部品名・規格	個数	備考
1	002003799	工具袋 t0. 3×125×400	1	
2	003161170	片口スパナ 46mm N	1	
3	003160583	片口スパナ 36mm N	1	
4	003160104	ラチェットレンチ 17×21mm	1	
5	001390279	延長コード組 4.7m Pro	1	※G-98

※印の部品は別紙のパーツリストをご覧ください