

パーツリスト

A-60

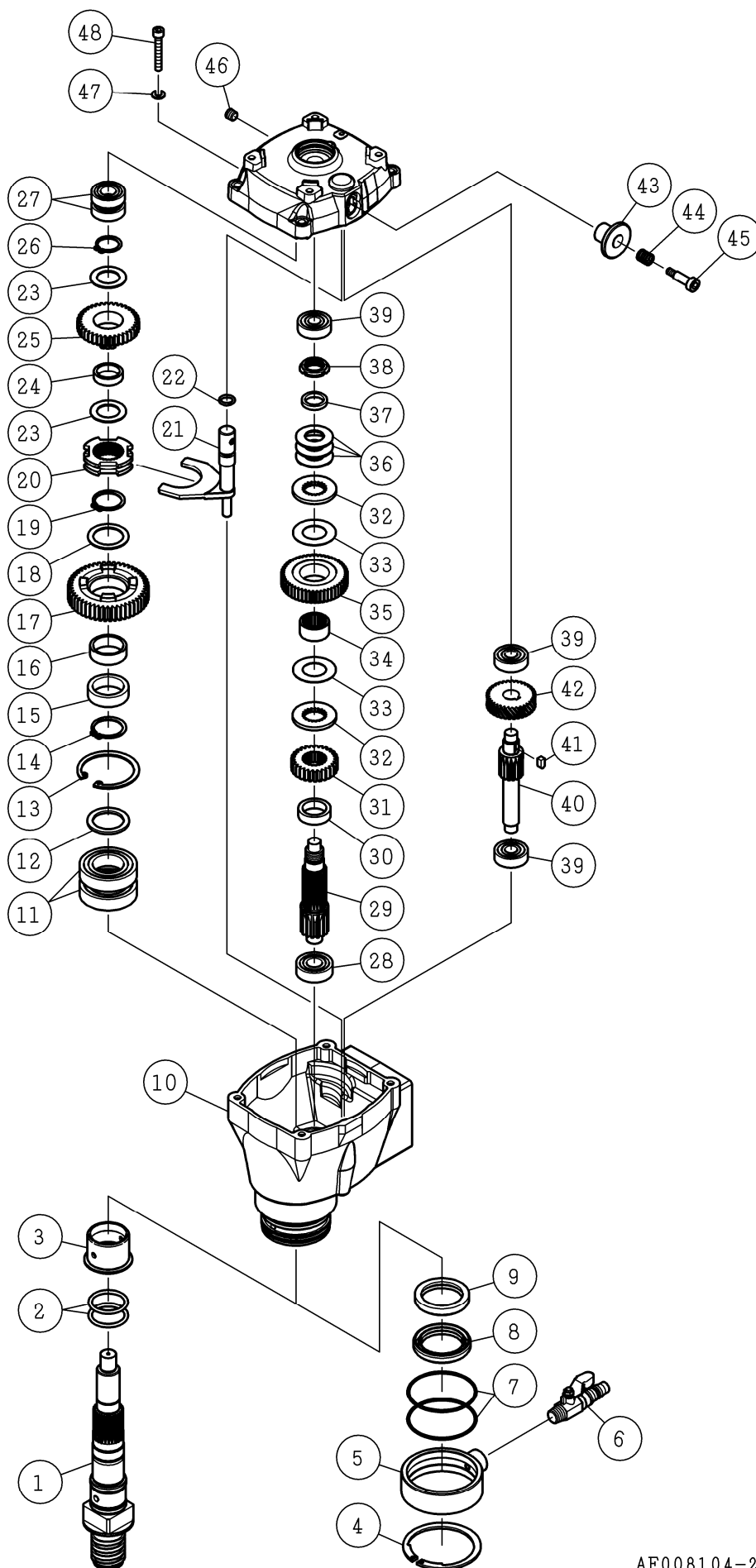
ドリルヘッド SPZ-253A2
SPZ-053A2
(-E、-Sを含む)

⚠注意

- 注1) 製品の販売中止後7年または製造中止後10年を経過した時点で、部品の在庫補充が停止となり、在庫分のみの供給となりますことをご了承願います。
- 注2) 「一点あたり定価」は作成日(修正年月日)時点の価格であり、異なる場合もあります。ご承願願います。

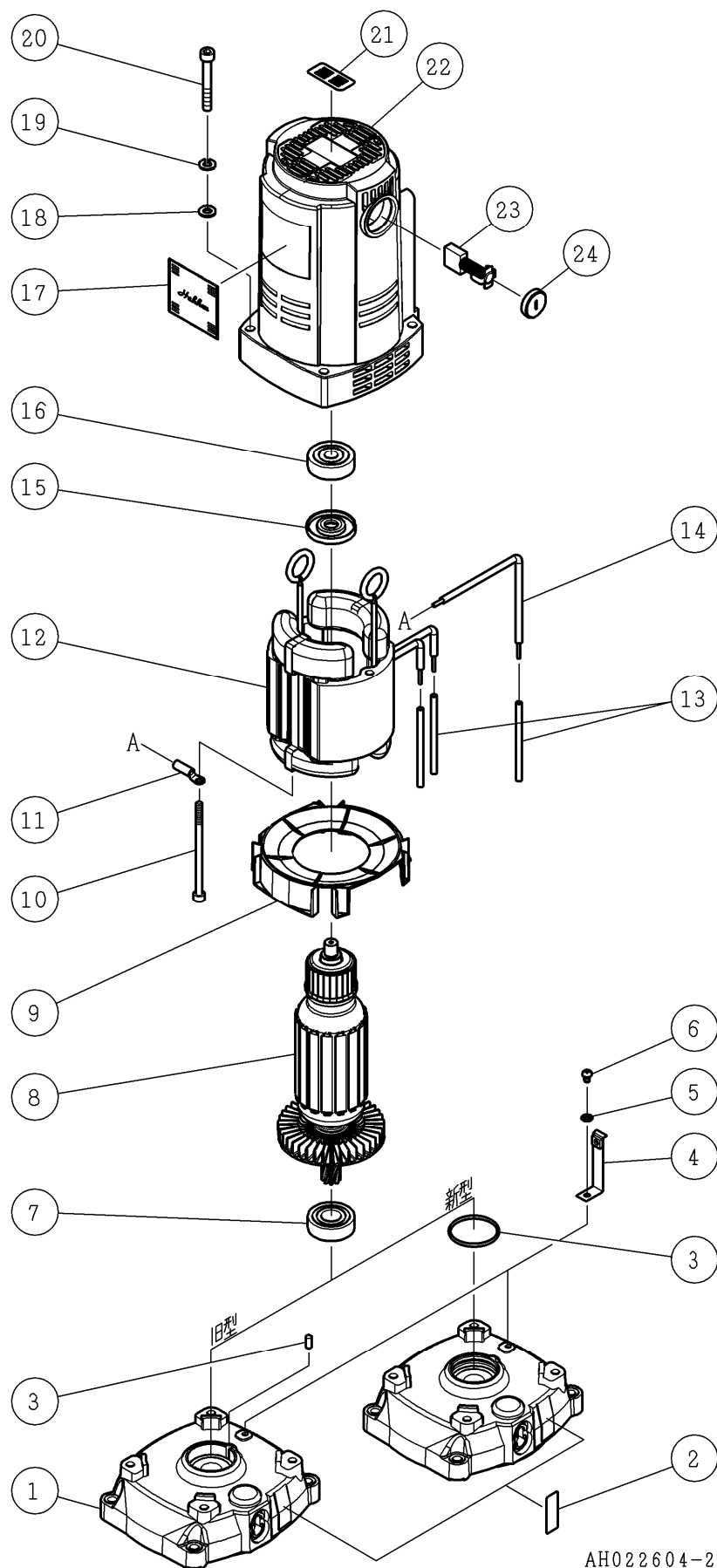
符号	修正年月日	修正内容
⚠0	-	
⚠1	2019.05.28	7頁,8頁番号17記載漏れ
⚠2	2021.06.25	6頁番号7部品変更 13頁番号5追加
⚠3	2023.02.08	6頁番号1,3部品変更 8頁番号6,10頁番号34、12頁番号35定価改定
⚠4	2024.07.17	S仕様の追加 クランプ組モデルチェンジに伴う部品変更 8頁番号8個数変更、番号20部品追加

作成日 2019年 05月 23日



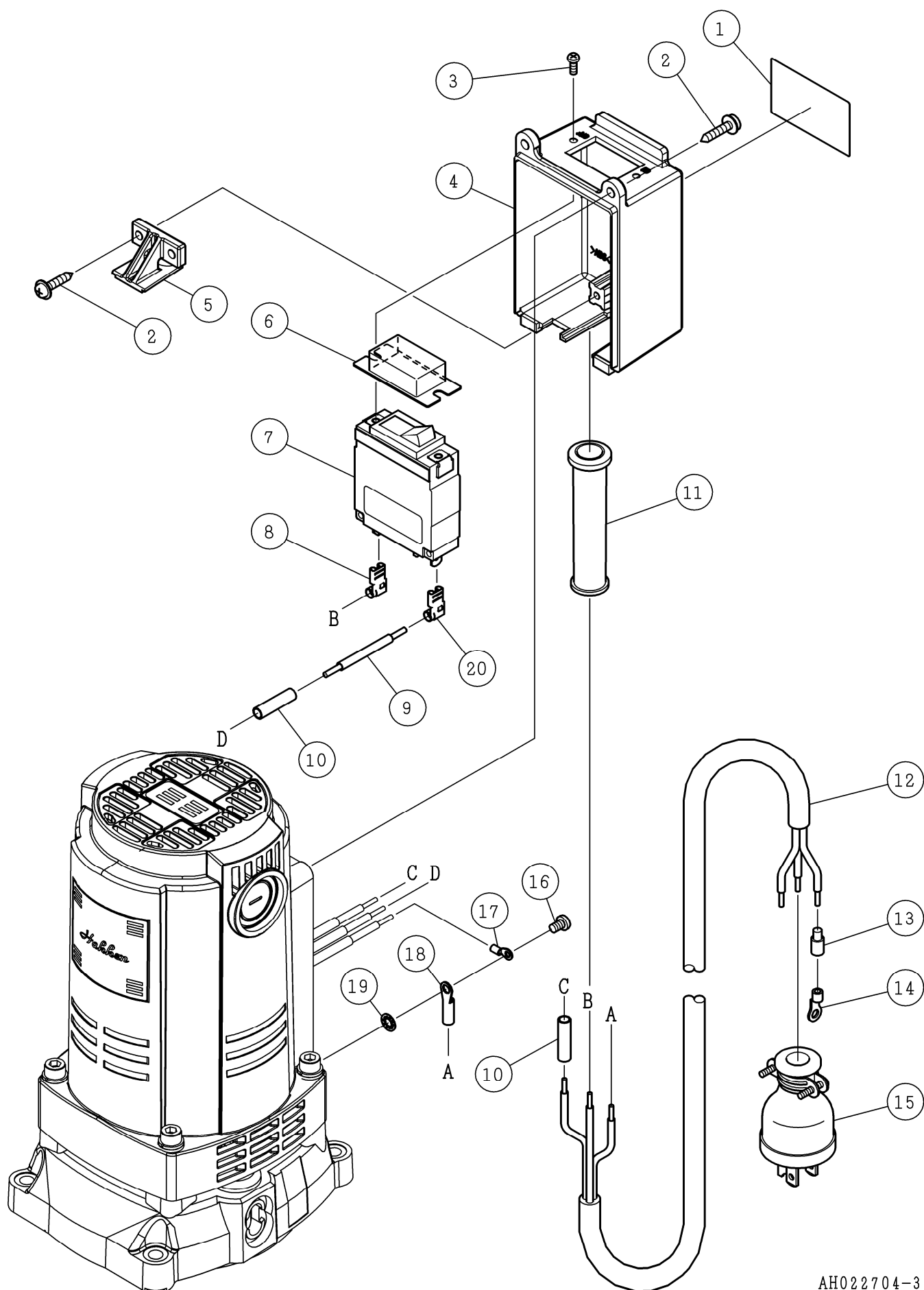
番号	コード	部品名・規格	個数	備考
1	002101407	メインシャフト Aロッド M12V	1	
2	003120313	Oリング S-31.5	2	
3	002101414	ブッシング M12V	1	
4	003110653	スナップリング ISTW-65	1	
5	002101447	給水カバー RB12	1	
6	003160496	給水コック 1/4" カプラー用	1	
7	003120631	Oリング S-63	2	
8	003134055	オイルシール MHSA40558	1	
9	003134052	オイルシール MHSA40528	1	
10	002003337	ギヤケース Z250A2	1	
11	003606006	ボールベアリング 6006-2NSE	2	
12	002100480	ベアリングカラー φ40 M, ON	1	
13	003110551	スナップリング H-55	1	
14	003110300	スナップリング S-30	1	
15	002102172	メタルカラー φ39 LONG	1	
16	——	メタル φ35×t12	1	17に付属
17	002101411	ファイナルギヤ(L) M12V	1	SPZ-253A2
	002101603	ファイナルギヤ(L) 1.5M 43T	1	SPZ-053A2
18	002100482	メタルカラー φ39 M, ON	1	
19	003110280	スナップリング S-28	1	
20	002101410	シフトリング M12V	1	
21	002102173	シフトレバー M300A2	1	
22	003120110	Oリング P-11	1	
23	002100489	メタルカラー φ34 M, ON	2	
24	——	メタル φ28×t8	1	25に付属
25	002101409	ファイナルギヤ(H) M12V	1	
26	003110220	スナップリング S-22	1	
27	003016002	ボールベアリング 6002ZZ	2	
28	003016202	ボールベアリング 6202ZZ	1	
29	002102174	サードピニオン M300A2	1	SPZ-253A2
	002101602	サードピニオン(L) 1.5M 21T	1	SPZ-053A2
30	002100770	スペーサ 6N	1	
31	002101416	サードピニオン(H) M12V	1	
32	002100447	プレート 6, M, ON, 6N	2	
33	002100448	摩擦板 6, M, ON, 6N	2	
34	002100771	メタル 6N	1	
35	002003403	サードギヤ 49T Z250A2	1	SPZ-253A2
	002003404	サードギヤ 39T Z050A2	1	SPZ-053A2
36	002100451	皿ばね A-35.5 M, ON, 6N	3	
37	002100452	ナットカラー 6N	1	

番号	コード	部品名・規格	個数	備考	
38	002100453	ファインUナット M17	1		
39	003016201	ボールベアリング 6201ZZ	3		
40	002101420	セカンドピニオン 16T Z10V	1	SPZ-253A2	
	002101604	セカンドピニオン 1. 25M 26T	1	SPZ-053A2	
41	002001073	片丸キー 5×5×10	1		
42	002101406	セカンドギヤ M12V	1		
43	002003966	変速ノブ2 M302A2	1		
44	002101018	スプリング O24R	1		
45	003160414	六角穴付段付ボルト ST-8-20	1		
46	003160248	六角穴付プラグ 1/8"	1		
47	003340600	ばね座金 2号 6	4		
48	003380630	六角穴付ボルト M6×30(全ねじ)	4		

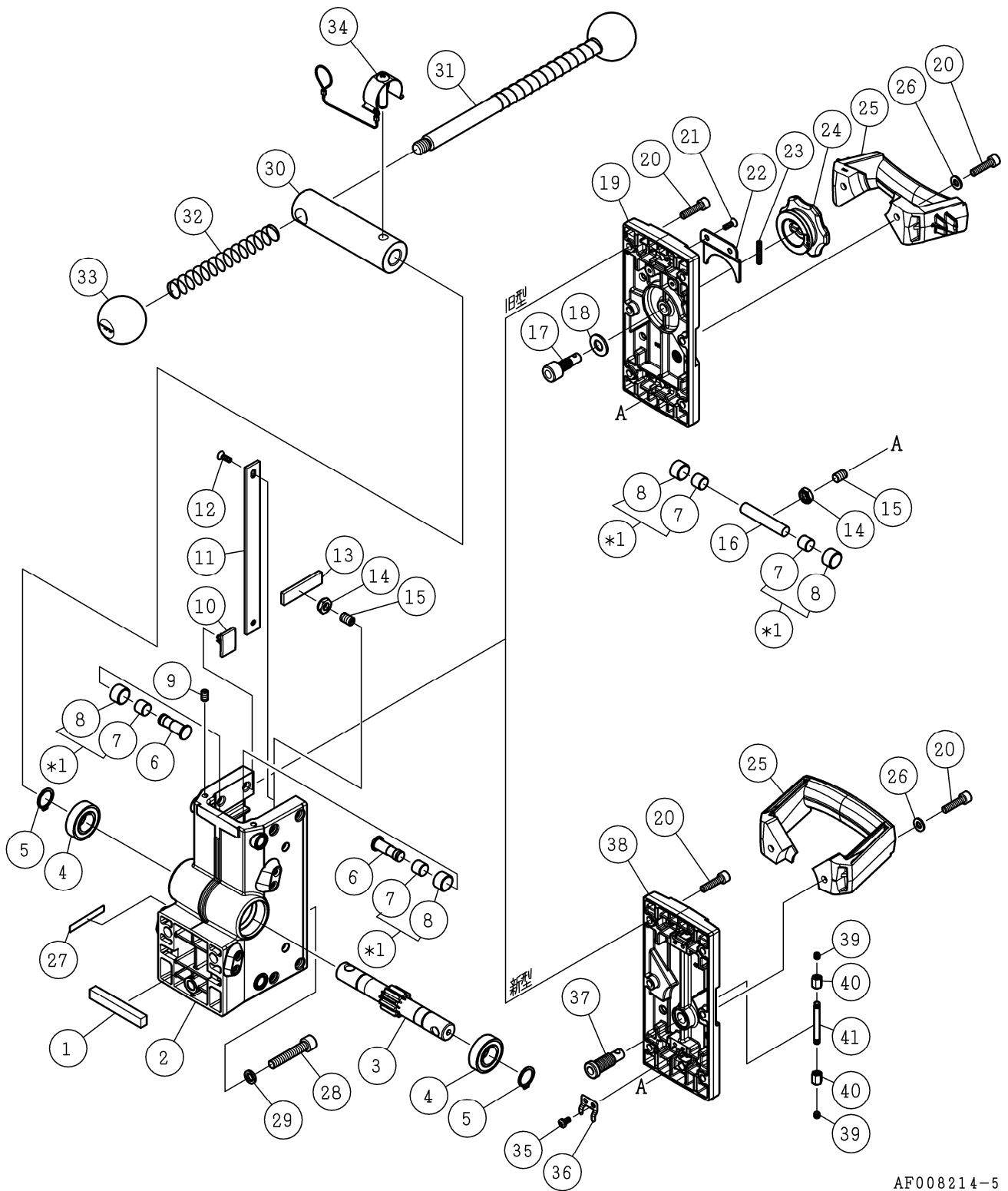


番号	コード	部品名・規格	個数	備考
1	002102696	インナーカバー II M300A2 (新型)	1	No.1122001以降
	002102176	インナーカバー M300A2 (旧型)	1	在庫限り
2	002003332	変速シール M300A2	1	
3	003161278	Oリング AS126(NBR) (新型)	1	No.1122001以降
	002004386	ベアリングロックII $\phi 4.6 \times 11.5$ (旧型)	1	在庫限り
	002003067	ベアリングロック $\phi 4.6 \times 10$ (旧型)	1	
4	002003917	端子板 N202A	1	
5	003490401	歯付座金(外歯) 4	1	
6	003410406	十字ナベ小ねじ M4×6 黄銅	1	
7	003656003	ボールベアリング 6003-2RD (新型)	1	No.0621001以降
	——	ボールベアリング 6003LLH (旧型)	1	
8	002102547	アマチュア組 100V/120V N1MT	1	
9	002102386	バツフルプレート N1MT	1	
10	002004276	六角穴付ボルト M5×85 ドライ	2	
11	002102398	裸圧着端子 1.25-5	1	
12	002102381	フィールド組 100V N1MT	1	
13	002102396	ワニステロンチューブ	3	
14	002102397	リード線	1	
15	002102228	絶縁ワッシャー F1MT	1	
16	003616200	ボールベアリング 6200-2NKE	1	
17	002003918	Hakkenシール 47×50	1	
18	003330600	平座金(並丸) 6	4	
19	003340600	ばね座金 2号 6	4	
20	003380645	六角穴付ボルト M6×45	4	
21	002003919	Lineシール 17×36	1	
22	002102538	モータハウジング組 SPN1MT	1	
23	002102230	カーボンブラシ F1MT	1組	
24	002102231	ホルダキャップ F1MT	2	

(注) 番号1の旧型インナーカバーを新型インナーカバーIIに交換の際は、番号3の新型Oリングとセットで互換性があります。



番号	コード	部品名・規格	個数	備考	
1	002004266	SPZ-253A2 警告付銘板	1		
	002004267	SPZ-053A2 警告付銘板	1		
2	003160421	十字WHナベタッピンねじ 4×20	4		
3	003161215	十字バインド小ねじ M3×6	2		
4	002003915	スイッチボックス N202A	1		
5	002003916	コードクリップ N202A	1		
6	003160431	防塵カバー NRA-C1	1		
7	003150163	サーキットプロテクタ 22AMA-B-TK983	1		
8	003150348	タブ旗端子 LFO-61T-250A	1		
9	003150150	リード線 □3.5 6cm 黒	1		
10	003150059	圧着端子 NC-5.5	2		
11	002003268	コードアーマ N160A	1		
12	003150797	コード3芯 □2.5 4850mm	1	標準仕様	
	003150801	コード3芯 □2.5 450mm	1	E仕様、S仕様	
13	003150042	キャップ □2.0用	3		
14	003150084	圧着端子 R2-4	3		
15	003150026	防水プラグ 3P-15A ME2542	1		
16	003410408	十字ナベ小ねじ M4×8 黄銅	1		
17	003150331	圧着端子 N1.25-M4 赤	1		
18	003150344	圧着端子 N2-M4 青	1		
19	003490401	歯付座金(外歯) 4	1		
20	003151093	タブ旗端子 FLDNY5.5-250	1		

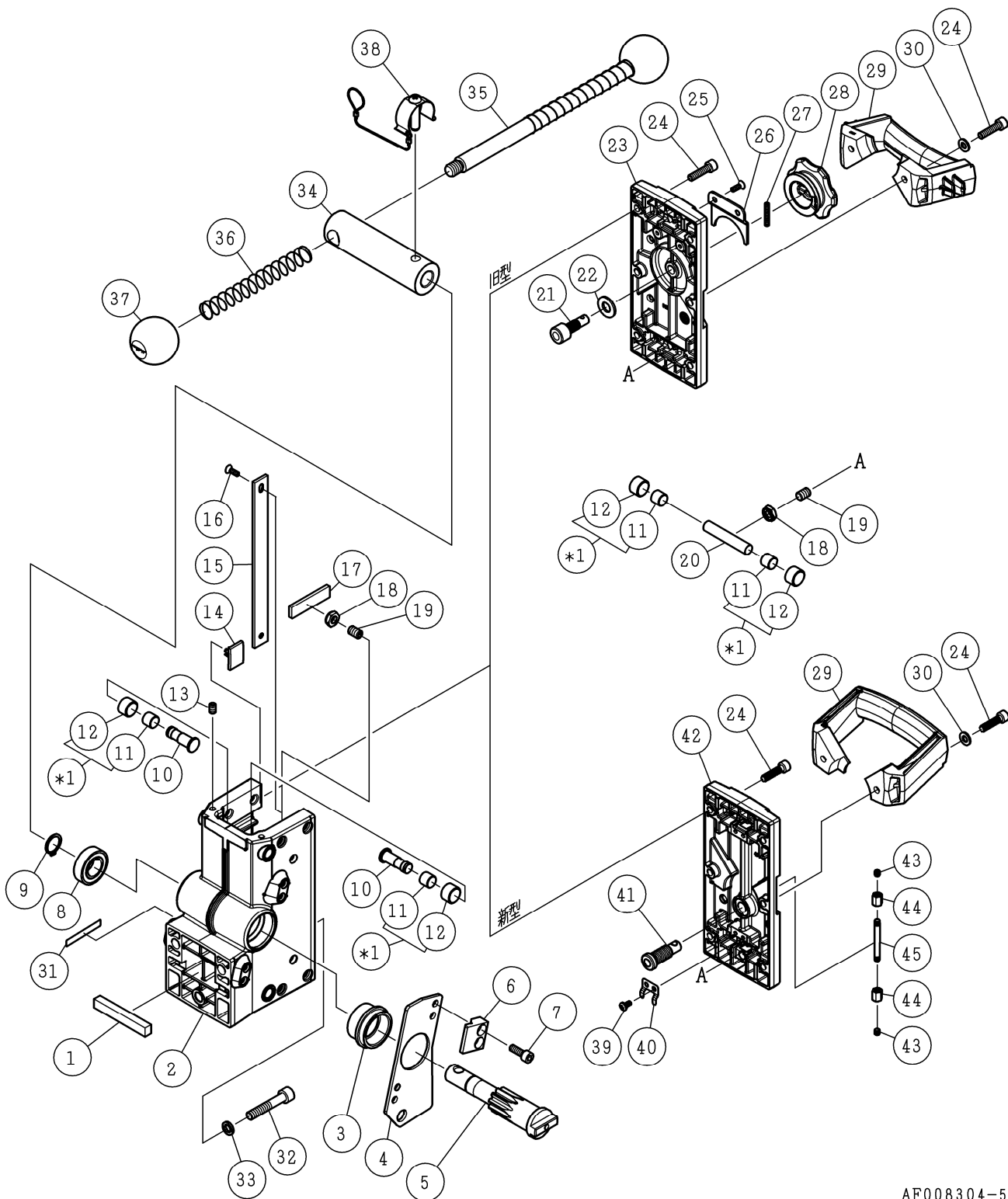


番号	コード	部品名・規格	個数	備考
1	002002466	キー 10×10×67 C493	1	
2	002004464	クランプ本体 C494 (新型)	1	253A2:No.0224001以降
	002003295	クランプ本体 C493 (旧型)	1	在庫限り
3	002003296	軸付ギヤ 10T C493	1	
4	003606003	ボールベアリング 6003-2NSE	2	
5	003110170	スナップリング S-17	2	
6	002003297	段付シャフト C493	4	
7	——	ダイダイン DDK05 K5B1010 (*1)	8	
8	——	ローラー C493 (*1)	8	
9	003420610	六角穴付止ねじ(クボミ先) M6×10	4	
10	002001010	スライドプレート 小 6N, M55	4	
11	002001011	スライドプレート 大 6N	2	
12	003250412	十字皿小ねじ M4×12	4	
13	002003299	プレート C493	2	
14	003160574	Uナット(3種) M8	4	
15	003220831	六角穴付止ねじ(平先) M8×12	4	
16	002003303	シャフト C493	2	
17	002003300	ロックピン C493 (注1)(旧型)	1	
18	003161068	ナイロン丸形平座金 10.5×22×1 (注1)(旧型)	1	
19	002003506	クランプカバー2 C493 (注1)(旧型)	1	
20	003161305	六角穴付ボルト M6×25 (新型)	6	
	003210625	六角穴付ボルト M6×25 (旧型)	6	
21	003500416	六角穴付皿ボルト M4×16 (注1)(旧型)	2	
22	002003445	ノブサポート C493 (注1)(旧型)	1	
23	003220425	六角穴付止ねじ(クボミ先) M4×25 (注1)(旧型)	1	
24	002003401	ノブII C493 (注1)(旧型)	1	
25	002004465	取手II C493 (新型)	1	253A2:No.0224001以降
	002003304	取手 C493 (旧型)	1	在庫限り
26	003330600	平座金(並丸) 6	2	
27	——	CL-494銘板 (新型)	1	253A2:No.0224001以降
	——	CL-493銘板 (旧型)	1	
28	003210850	六角穴付ボルト M8×50 (新型)	3	
	003210845	六角穴付ボルト M8×45(全ねじ) (旧型)	3	
29	003340802	CS用ばね座金 8	3	
30	002003390	ハンドルボス Z250A2	1	
31	002000025	ハンドル	1	
32	002001792	スプリング ハンドル用 6V	2	
33	002003308	握り玉 C493	2	
34	002003309	ワンタッチピン C493	1	
35	003230410	十字ナベ小ねじ M4×10 (注2)(新型)	4	253A2:No.0224001以降

番号	コード	部品名・規格	個数	備考	
36	002003460	板ばね C593 (注2)(新型)	2	253A2:No.0224001以降	
37	002004509	ロックピン C494 (注2)(新型)	1	253A2:No.0224001以降	
38	002004511	クランプカバー C494 (注2)(新型)	1	253A2:No.0224001以降	
39	003420533	六角穴付止ねじ(平先) M5×10 SUS (注2)(新型)	2	253A2:No.0224001以降	
40	003280510	高ナット M5×10 SUS (注2)(新型)	2	253A2:No.0224001以降	
41	002004510	両端ねじシャフト C494 (注2)(新型)	1	253A2:No.0224001以降	
*1	002004104	ローラー組 C493	8組	7を8に組込み	

(注1) 番号17、18、21～24は番号19「クランプカバー2 C493」用で番号38「クランプカバー C494」と互換性はありません。

(注2) 番号35～37、39～41は番号38「クランプカバー C494」用で番号19「クランプカバー2 C493」と互換性はありません。

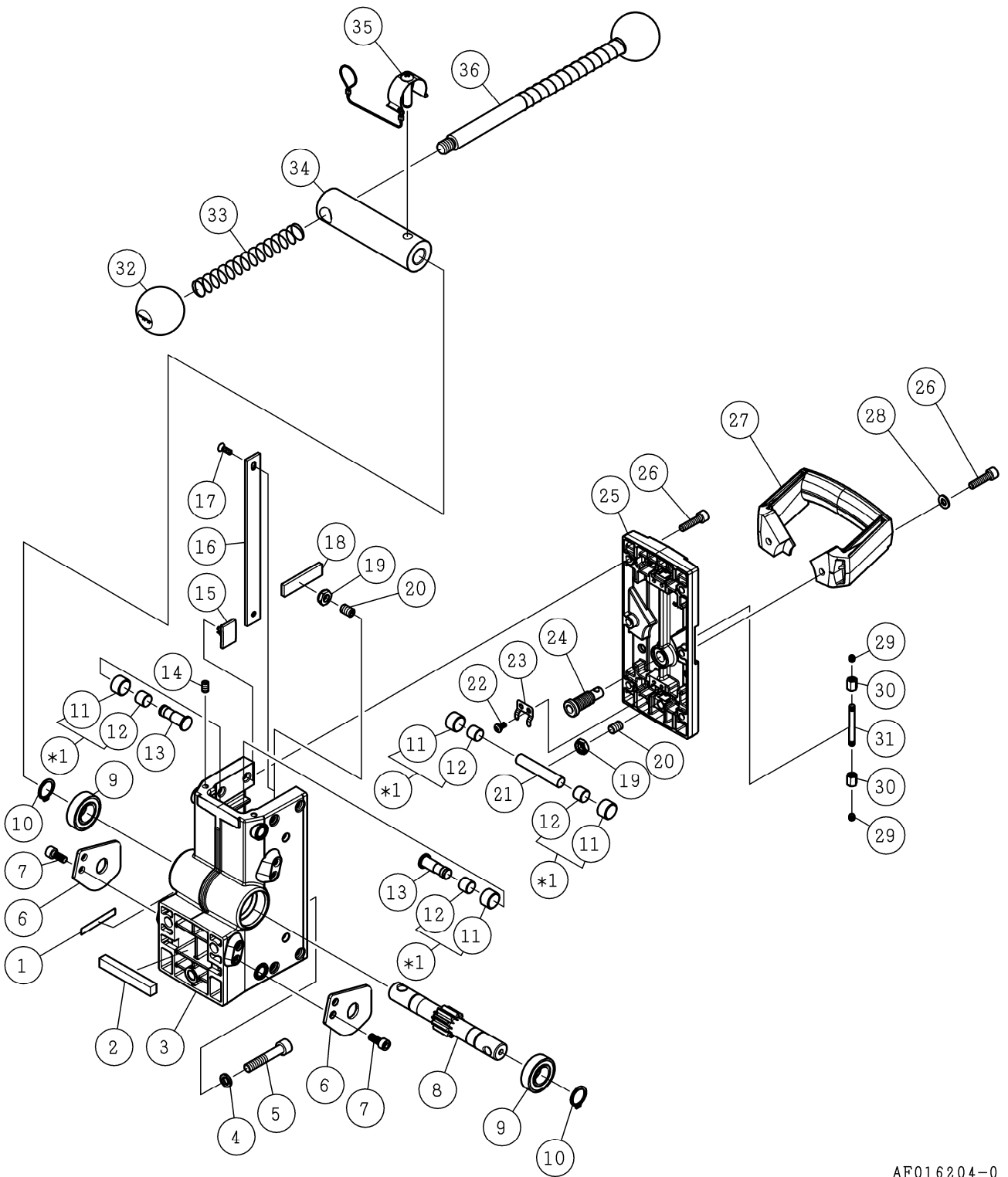


番号	コード	部品名・規格	個数	備考
1	002002466	キー 10×10×67 C493	1	
2	002004464	クランプ本体 C494 (新型)	1	
	002003295	クランプ本体 C493 (旧型)	1	在庫限り
3	002003289	ブッシュ CL493E	1	
4	002001820	プレート 自動送り仕様 6V	1	
5	002003288	軸付ギヤ 10T CL493E	1	
6	002000938	フック(N) EH26	2	
7	002002830	六角穴付ボルト M6×20 ドライ	4	
8	003606003	ボールベアリング 6003-2NSE	1	
9	003110170	スナップリング S-17	1	
10	002003297	段付シャフト C493	4	
11	——	ダイダイン DDK05 K5B1010 (*1)	8	
12	——	ローラー C493 (*1)	8	
13	003420610	六角穴付止ねじ(クボミ先) M6×10	4	
14	002001010	スライドプレート 小 6N, M55 (*1)	4	
15	002001011	スライドプレート 大 6N	2	
16	003250412	十字皿小ねじ M4×12	4	
17	002003299	プレート C493	2	
18	003160574	Uナット(3種) M8	4	
19	003220831	六角穴付止ねじ(平先) M8×12	4	
20	002003303	シャフト C493	2	
21	002003300	ロックピン C493 (注1)(旧型)	1	
22	003161068	ナイロン丸形平座金 10.5×22×1 (注1)(旧型)	1	
23	002003506	クランプカバー2 C493 (注1)(旧型)	1	
24	003161305	六角穴付ボルト M6×25 (新型)	6	
	003210625	六角穴付ボルト M6×25 (旧型)	6	
25	003500416	六角穴付皿ボルト M4×16 (注1)(旧型)	2	
26	002003445	ノブサポート C493 (注1)(旧型)	1	
27	003220425	六角穴付止ねじ(クボミ先) M4×25 (注1)(旧型)	1	
28	002003401	ノブⅡ C493 (注1)(旧型)	1	
29	002004465	取手Ⅱ C493 (新型)	1	
	002003304	取手 C493 (旧型)	1	在庫限り
30	003330600	平座金(並丸) 6	2	
31	——	CL-494銘板 (新型)	1	
	——	CL-493銘板 (旧型)	1	
32	003210850	六角穴付ボルト M8×50 (新型)	3	
	003210845	六角穴付ボルト M8×45(全ねじ) (旧型)	3	
33	003340802	CS用ばね座金 8	3	
34	002003390	ハンドルボス Z250A2	1	
35	002000025	ハンドル	1	

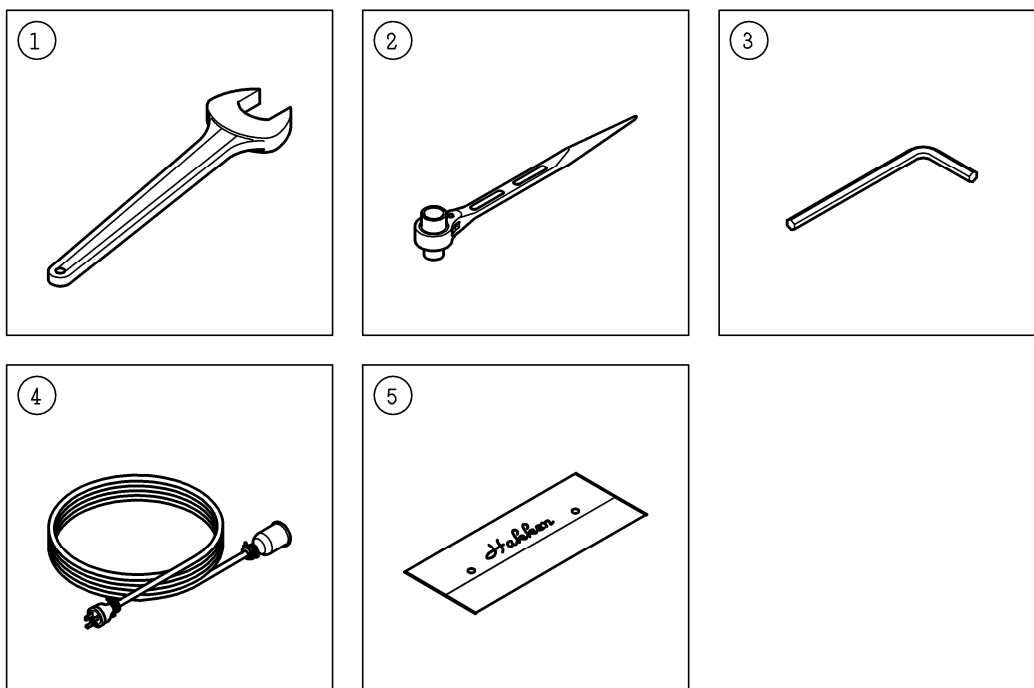
番号	コード	部品名・規格	個数	備考	
36	002001792	スプリング ハンドル用 6V	2		
37	002003308	握り玉 C493	2		
38	002003309	ワンタッチピン C493	1		
39	003230410	十字ナベ小ねじ M4×10 (注2)(新型)	4		
40	002003460	板ばね C593 (注2)(新型)	2		
41	002004509	ロックピン C494 (注2)(新型)	1		
42	002004511	クランプカバー C494 (注2)(新型)	1		
43	003420533	六角穴付止ねじ(平先) M5×10 SUS (注2)(新型)	2		
44	003280510	高ナット M5×10 SUS (注2)(新型)	2		
45	002004510	両端ねじシャフト C494 (注2)(新型)	1		
*1	002004104	ローラー組 C493	8組	11を12に組込み	

(注1) 番号21、22、25～28は番号23「クランプカバー-2 C493」用で番号42「クランプカバー C494」と互換性はありません。

(注2) 番号39～41、43～45は番号42「クランプカバー C494」用で番号23「クランプカバー-2 C493」と互換性はありません。



番号	コード	部品名・規格	個数	備考
1	——	CL-494銘板	1	
2	002002466	キー 10×10×67 C493	1	
3	002004464	クランプ本体 C494	1	
4	003340802	CS用ばね座金 8	1	
5	003210850	六角穴付ボルト M8×50	1	
6	002004508	EHACプレート C494S	2	
7	003380615	六角穴付ボルト M6×15	4	
8	002003296	軸付ギヤ 10T C493	1	
9	003606003	ボールベアリング 6003-2NSE	2	
10	003110170	スナップリング S-17	2	
11	——	ローラー C493 ^(*1)	8	
12	——	ダイダイン DDK05 K5B1010 ^(*1)	8	
13	002003297	段付シャフト C493	4	
14	003420610	六角穴付止ねじ(クボミ先) M6×10	4	
15	002001010	スライドプレート 小 6N, M55	4	
16	002001011	スライドプレート 大 6N	2	
17	003250412	十字皿小ねじ M4×12	4	
18	002003299	プレート C493	2	
19	003160574	Uナット(3種) M8	4	
20	003220831	六角穴付止ねじ(平先) M8×12	4	
21	002003303	シャフト C493	2	
22	003230410	十字ナベ小ねじ M4×10	4	
23	002003460	板ばね C593	2	
24	002004509	ロックピン C494	1	
25	002004511	クランプカバー C494	1	
26	003161305	六角穴付ボルト M6×25	6	
27	002004465	取手Ⅱ C493	1	
28	003330600	平座金(並丸) 6	2	
29	003420533	六角穴付止ねじ(平先) M5×5 SUS	2	
30	003280510	高ナット M5×10 SUS	2	
31	002004510	両端ねじシャフト C494	1	
32	002003308	握り玉 C493	2	
33	002001792	スプリング ハンドル用 6V	2	
34	002003390	ハンドルボス Z250A2	1	
35	002003309	ワンタッチピン C493	1	
36	002000025	ハンドル	1	
*1	002004104	ローラー組 C493	8組	12を11に組込み



AF012904-1

番号	コード	部品名・規格	個数	備考
1	003160583	片口スパナ 36mm N	2	
2	003160104	ラチェットレンチ 17×21mm	1	
3	003160087	六角棒レンチ 4mm	1	
4	002003659	延長コード組 F181A2E	1	※G-79 (-Eのみ)
5	002003799	工具袋 t0.3×125×400	1	

※印の部品は別紙のパーツリストをご覧ください。