

## パーツリスト

A-67

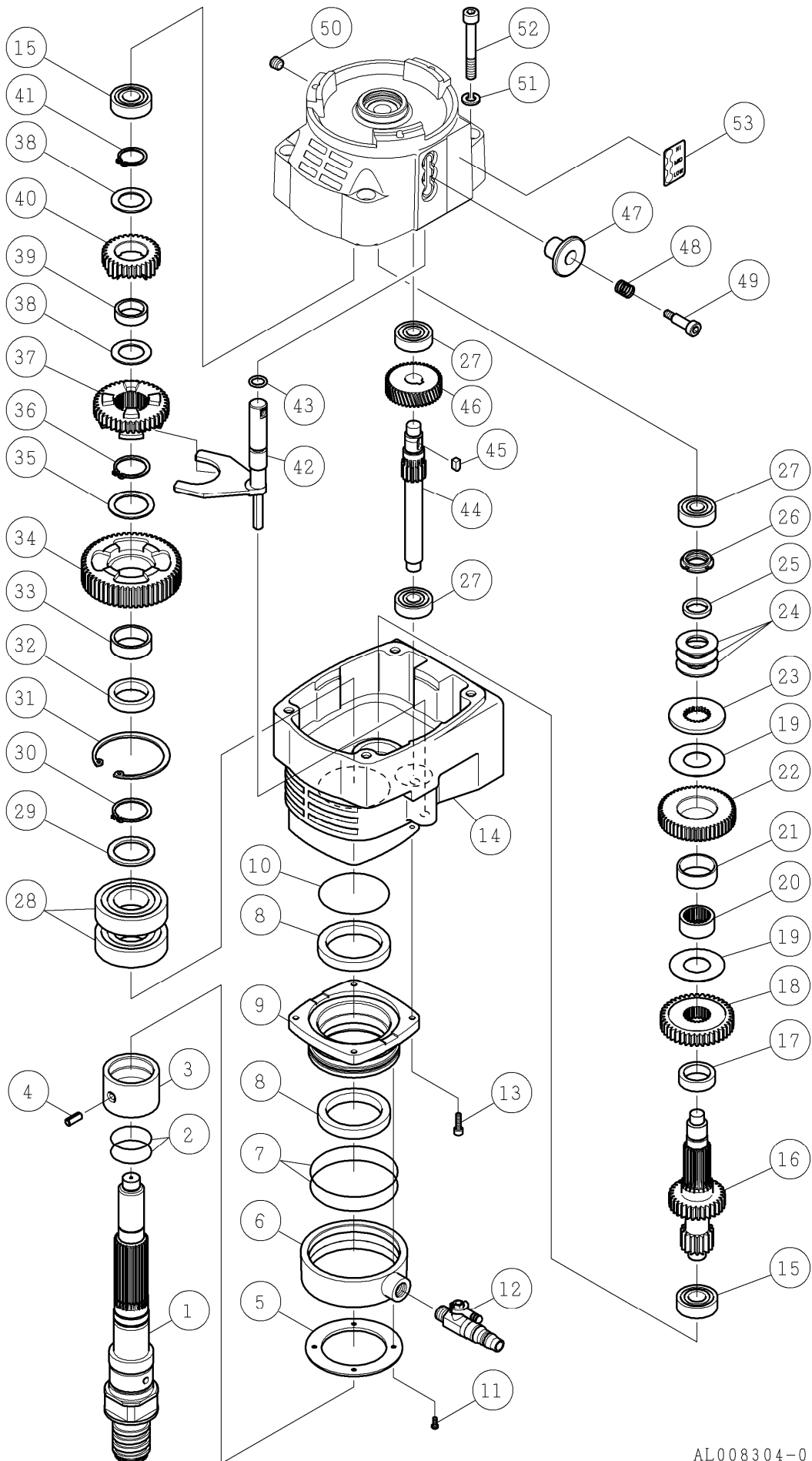
ギヤドモータ SPX-401A3 Proギヤドモータ SPX-400A3 Pro<sup>(注1)</sup>

## ⚠注意

- 注1) ギヤドモータSPX-16A3、SPX-16A3 Pro、SPX-400A3のモータ部を乗せ替えた型式名となります。
- 注2) 製品の販売中止後7年または製造中止後10年を経過した時点で、部品の在庫補充が停止となり、在庫分のみの供給となりますことをご了承願います。
- 注3) 「一点あたり定価」は作成日（修正年月日）時点の価格であり、異なる場合もありますがご了承願います。

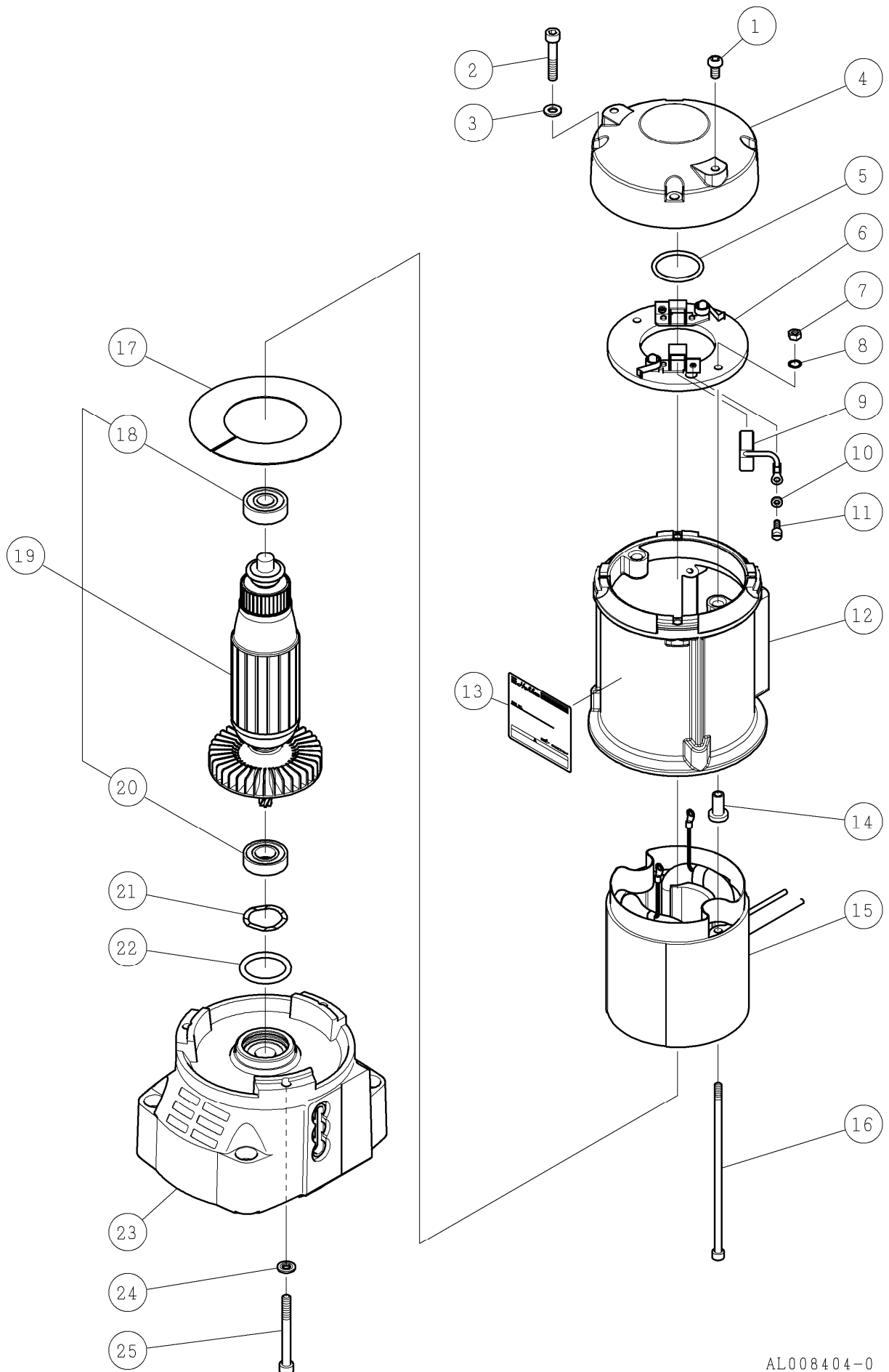
符号	修正年月日	修正内容
△0	—	
△1	2021.08.18	8頁番号9の誤記修正
△2	2022.11.11	定価改定の実施
△3	2023.02.28	定価改定の実施
△4	2024.06.07	定価改定の実施

作成日 2020年 07月 07日

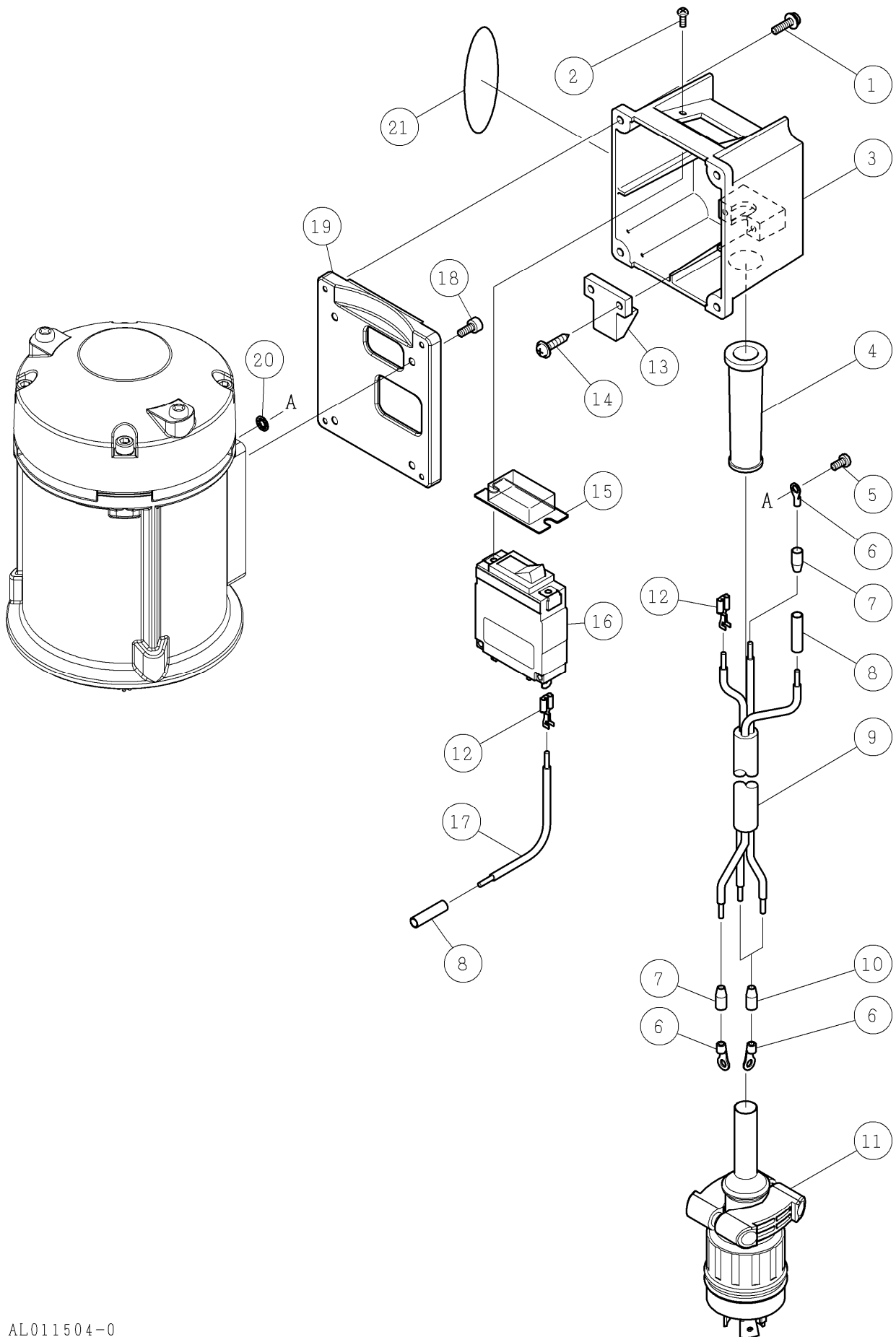


番号	コード	部品名・規格	個数	備考	一点あたり定価
1	002102038	メインシャフト Aロッド X16A3	1		¥30,300-
2	003120351	Oリング S-35	2		¥170-
3	002101916	ブッシング X10A	1		¥12,600-
4	003160766	スプリングピン φ6×15 SUS	1		¥85-
5	002101917	給水カバー押え X10A	1		¥1,800-
6	002101918	給水カバー X10A	1		¥5,000-
7	003120751	Oリング S-75	2		¥300-
8	003134862	オイルシール TC48629	2		¥1,540-
9	002102193	シールハウジング II X10A	1		¥11,900-
10	003120601	Oリング S-60	1		¥185-
11	003580308	十字バインド小ねじ M3×8 SUS	4		¥20-
12	002002377	給水コック 1/4" J5A	1		¥1,610-
13	003380415	六角穴付ボルト M4×15	4		¥25-
14	002101920	ギヤケース X10A	1		¥29,500-
15	003016202	ボールベアリング 6202ZZ	2		¥630-
16	002102204	サードピニオン(L) II 16T/30T X16A3	1		¥17,900-
17	002100770	スペーサ 6N	1		¥900-
18	002102205	サードピニオン(H) II 40T X16A3	1		¥7,700-
19	002102197	摩擦板 II X10A	2		¥2,600-
20	002102053	メタル II X24A	1		¥4,200-
21	002102198	ドライベアリング DBB3012	1		¥1,400-
22	002102199	サードギヤ II 55T X14A	1		¥9,800-
23	002102196	プレート II X10A	1		¥2,800-
24	002100451	皿ばね A-35.5 M, ON, 6N	3		¥1,350-
25	002100844	ナットカラー M55	1		¥2,050-
26	002100453	ファインUナット M17	1		¥1,500-
27	003016201	ボールベアリング 6201ZZ	3		¥540-
28	003016206	ボールベアリング 6206ZZ	2		¥1,280-
29	002100480	ベアリングカラー φ40 M, ON	1		¥1,400-
30	003110300	スナップリング S-30	1		¥90-
31	003110621	スナップリング H-62	1		¥195-
32	002102463	メタルカラー φ39×t8.1	1		¥5,320-
33	————	メタル φ35×t12	1	34に組込済	————
34	002102201	ファイナルギヤ(L) II 55T X10A	1		¥21,400-
35	002100482	メタルカラー φ39 M, ON	1		¥630-
36	003110280	スナップリング S-28	1		¥90-
37	002102041	ファイナルギヤ(M) 41T X16A3	1		¥11,700-
38	002100489	メタルカラー φ34 M, ON	2		¥630-
39	————	メタル φ28×t9	1	40に組込済	————
40	002102207	ファイナルギヤ(H) II 31T X16A3	1		¥27,700-

番号	コード	部品名・規格	個数	備考	一点あたり定価
41	003110220	スナップリング S-22	1		¥65-
42	002102043	シフトレバー X16A3	1		¥12,000-
43	003120110	Oリング P-11	1		¥70-
44	002102208	セカンドピニオン II 14T X16A3	1		¥8,400-
45	002101006	片丸キー 5×5×12	1		¥530-
46	002102563	セカンドギヤ 44T X251A2	1		¥24,500-
47	002101925	変速ノブ X10A	1		¥2,700-
48	002101926	スプリング X10A	1		¥1,800-
49	003160414	六角穴付段付ボルト ST-8-20	1		¥380-
50	003160248	六角穴付プラグ 1/8"	1		¥50-
51	003340800	ばね座金 2号 8	4		¥10-
52	003380860	六角穴付ボルト M8×60	4		¥220-
53	002102003	シール H-M-L X16A3	1		¥80-



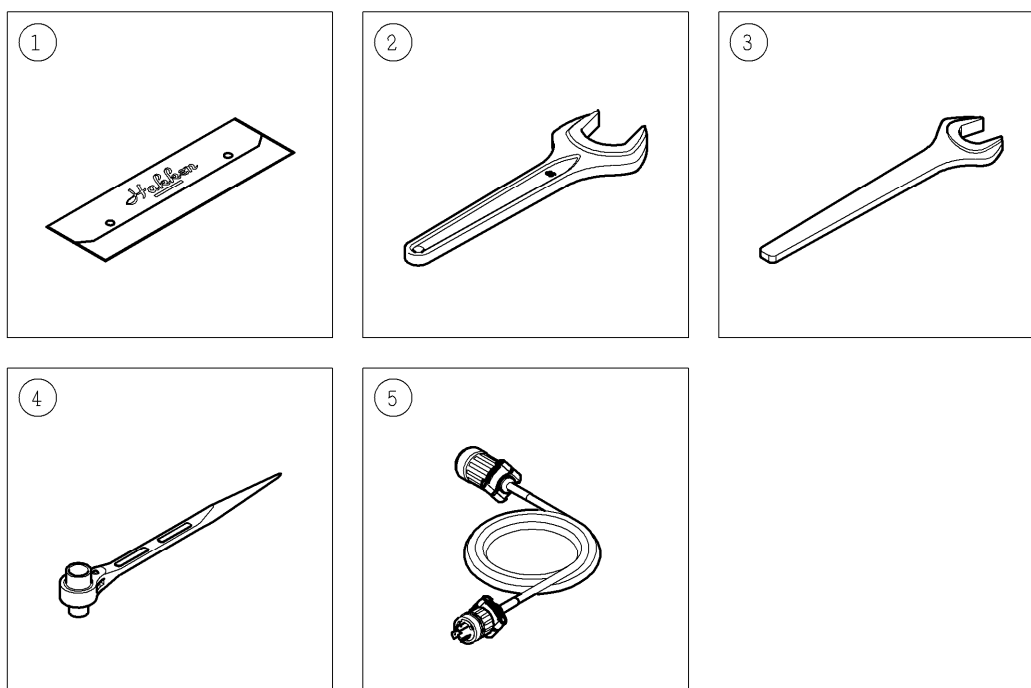
番号	コード	部品名・規格	個数	備考	一点あたり定価
1	003230615	十字ナベ小ねじ M6×15	2		¥10-
2	003380635	六角穴付ボルト M6×35 (*1)	4		¥70-
3	002102577	ロッキングワッシャー X401A3 (*1)	4		¥20-
4	002102567	テールキャップ X401A3 (*1)	1		¥9,350-
5	002102592	Oリング X401A3 (*1)	1	4に付属	¥140-
6	002102571	ブラシホルダーディスク X401A3 (*1)	1		¥5,340-
7	003280500	六角ナット M5 (*1)	2		¥5-
8	002102578	波形ばね座金 X401A3 (*1)	2		¥20-
9	002102653	カーボンブラシ 230V X401A3 (*1)	1組		¥2,400-
10	002102579	ワッシャ X401A3 (*1)	2		¥20-
11	002102576	ブラシ固定ねじ X401A3 (*1)	2		¥50-
12	002102566	モータハウジング X401A3 (*1)	1		¥25,300-
13	002004335	SPX-401A3 Pro 警告付銘板	1	SPX-401A3 Pro	————
	————	SPX-400A3 Pro 警告付銘板	1	SPX-400A3 Pro	————
14	002102570	絶縁スリーブ X401A3 (*1)	2		¥600-
15	002102652	フィールド 230V X401A3 (*1)	1		¥26,200-
16	002102575	六角穴付ボルト M5×120 (*1)	2		¥700-
17	002102572	バッフルプレート X401A3 (*1)	1		¥530-
18	003016201	ボールベアリング 6201ZZ (*1)	1	19に付属	¥540-
19	002102651	アマチュア 230V X401A3 (*1)	1		¥45,600-
20	003606002	ボールベアリング 6002-2NSE (*1)	1	19に付属	¥760-
21	002102574	調整ワッシャー X401A3 (*1)	1		¥195-
22	003120321	Oリング S-32	1		¥110-
23	002102564	インナーカバー X401A3	1		¥62,000-
24	003490611	鉄シールワッシャ W6-S1	3		¥135-
25	003210645	六角穴付ボルト M6×45	3		¥35-
*1	002102649	モータ部 230V X401A3	1	2~12,14~21	¥120,000-



番号	コード	部品名・規格	個数	備考	一点あたり定価
1	003161262	十字バインドPタイトねじ 4×14	4		¥15-
2	003160341	十字バインド小ねじ M3×8 (*1)	2		¥5-
3	002002890	スイッチボックス X10A (*1)	1		¥270-
4	002002891	コードアーマ X10A (*1)	1		¥105-
5	003410408	十字ナベ小ねじ M4×8 黄銅	1		¥16-
6	003150057	圧着端子 3.5-R4 (*1)	4		¥30-
7	003150853	キャップ □2.0用 TCV-21 緑(06) (*1)	2		¥10-
8	003150059	圧着端子 NC-5.5 (*1)	2		¥70-
9	003150583	コード 3芯 □3.5 555mm BR-MCT (*1)	1		¥1,400-
10	003150042	キャップ □2.0用 (*1)	2		¥10-
11	003150922	引掛形防水さし込みプラグ 3222RW-L6 (*1)	1		¥4,030-
12	003150345	タブ端子 LTO-81T-250N (*1)	2		¥15-
13	002001794	コードクリップ 6V (*1)	1		¥150-
14	003160421	十字WHナベタッピンねじA 4×20 (*1)	2		¥15-
15	003160431	防塵カバー NRA-C1 (*1)	1		¥490-
16	003150937	サーキットプロテクタ NRAR 1100F-15AMA (*1)	1		¥8,600-
17	003150150	リード線 □3.5 6cm 黒 (*1)	1		¥90-
18	003380410	六角穴付ボルト M4×10	4		¥25-
19	002004329	スイッチボックスプレート X401A3	1		¥830-
20	003490400	歯付座金(内歯) 4	1		¥5-
21	002004175	230Vシール	1		¥180-
*1	002004182	スイッチボックスコード付 X14A Pro (注1)	1組	2~4、6~17	¥21,780-

(注1)「スイッチボックスコード付 X14A Pro」は、常時在庫がなく、受注生産の場合があります。





AC009004-1

番号	コード	部品名・規格	個数	備考	一点あたり定価
1	002003799	工具袋 t0. 3×125×400	1		¥360-
2	003161170	片口スパナ 46mm N	1		¥3,720-
3	003160583	片口スパナ 36mm N	1		¥1,540-
4	003160104	ラチェットレンチ 17×21mm	1		¥2,800-
5	001390279	延長コード組 20A 4.7m Pro	1	※G-98	¥23,600-

※印の部品は別紙のパーツリストをご覧ください