

パーツリスト

A-70

ギヤドモータ SPO-400A3

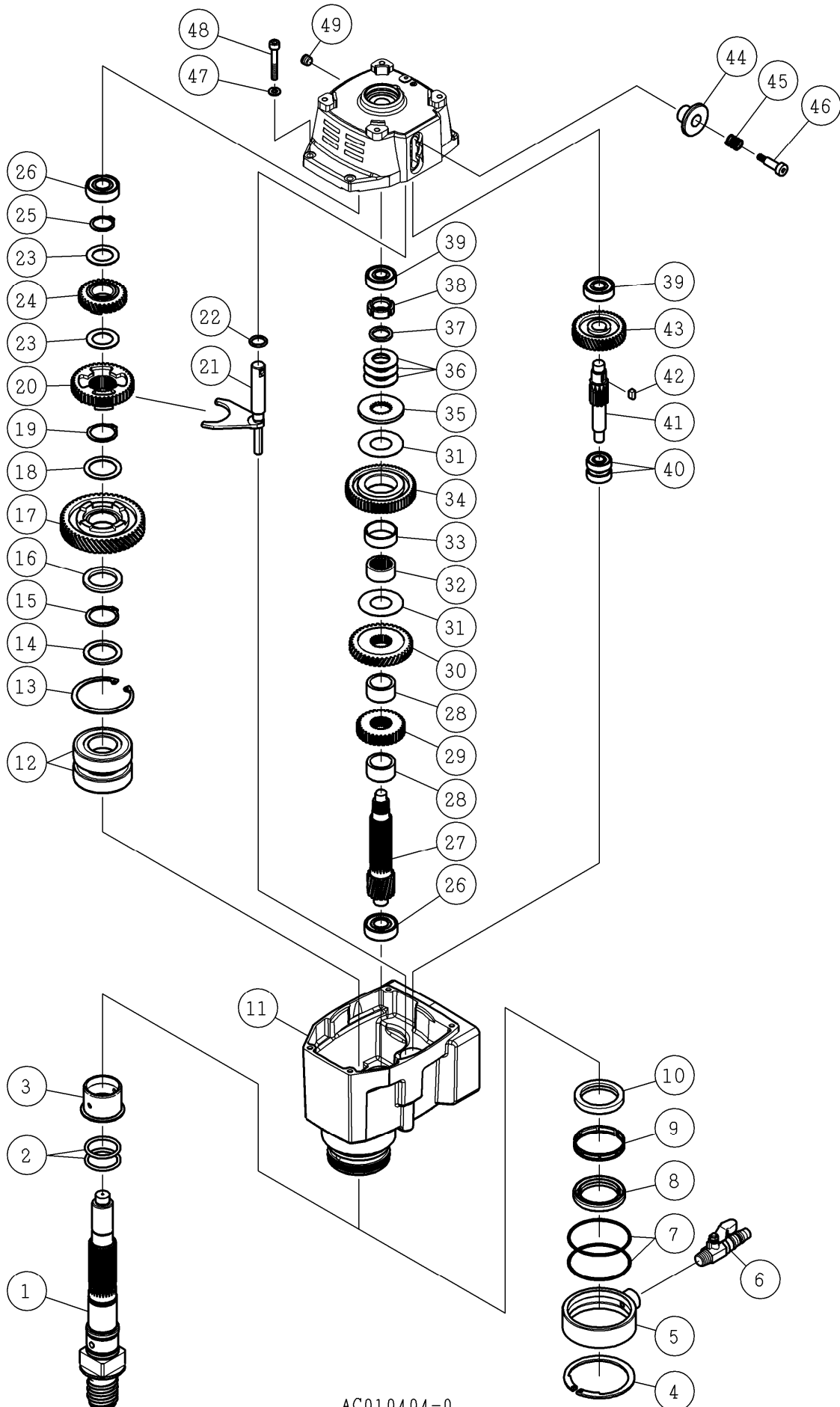
⚠注意

- 注1) 製品の販売中止後7年または製造中止後10年を経過した時点で、部品の在庫補充が停止となり、在庫分のみの供給となりますことをご了承願います。
- 注2) 「一点あたり定価」は作成日（修正年月日）時点の価格であり、異なる場合もあります。ご了承願います。

| 符号 | 修正年月日 | 修正内容 |
|----|------------|--|
| ⚠ | — | |
| ⚠ | 2024.07.02 | 6頁番号8 誤記修正 8頁番号3 部品変更、番号4,5,8,17 定価改訂 |

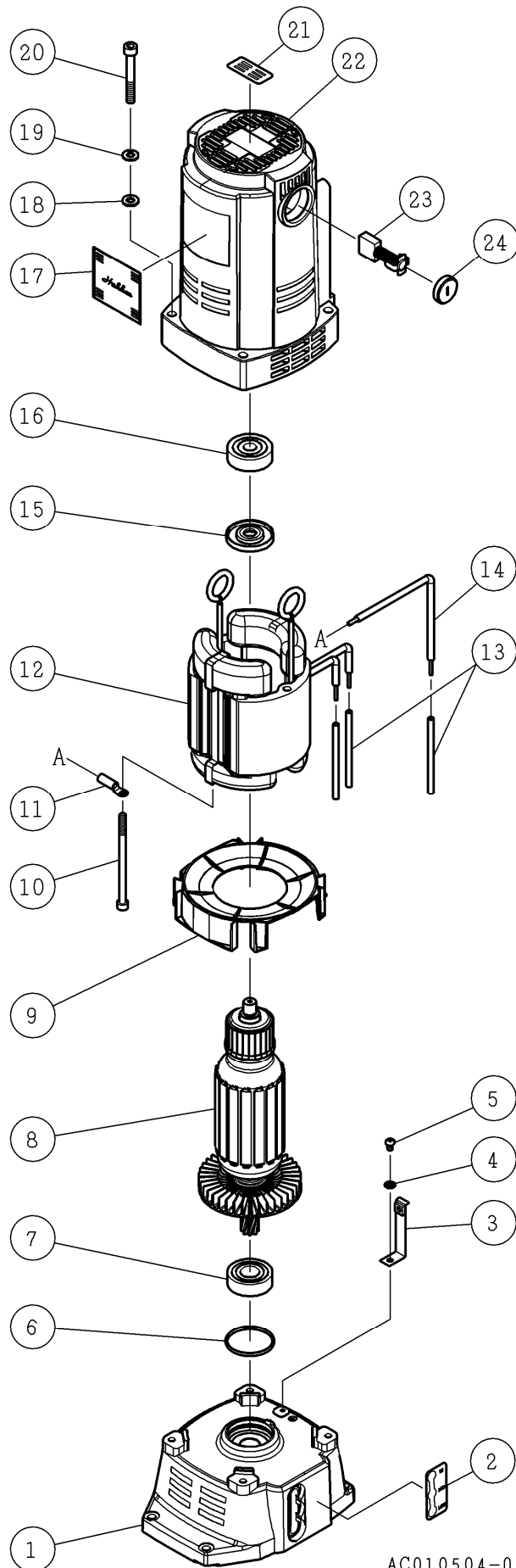
作成日 2023年 01月 20日

株式会社コンセック

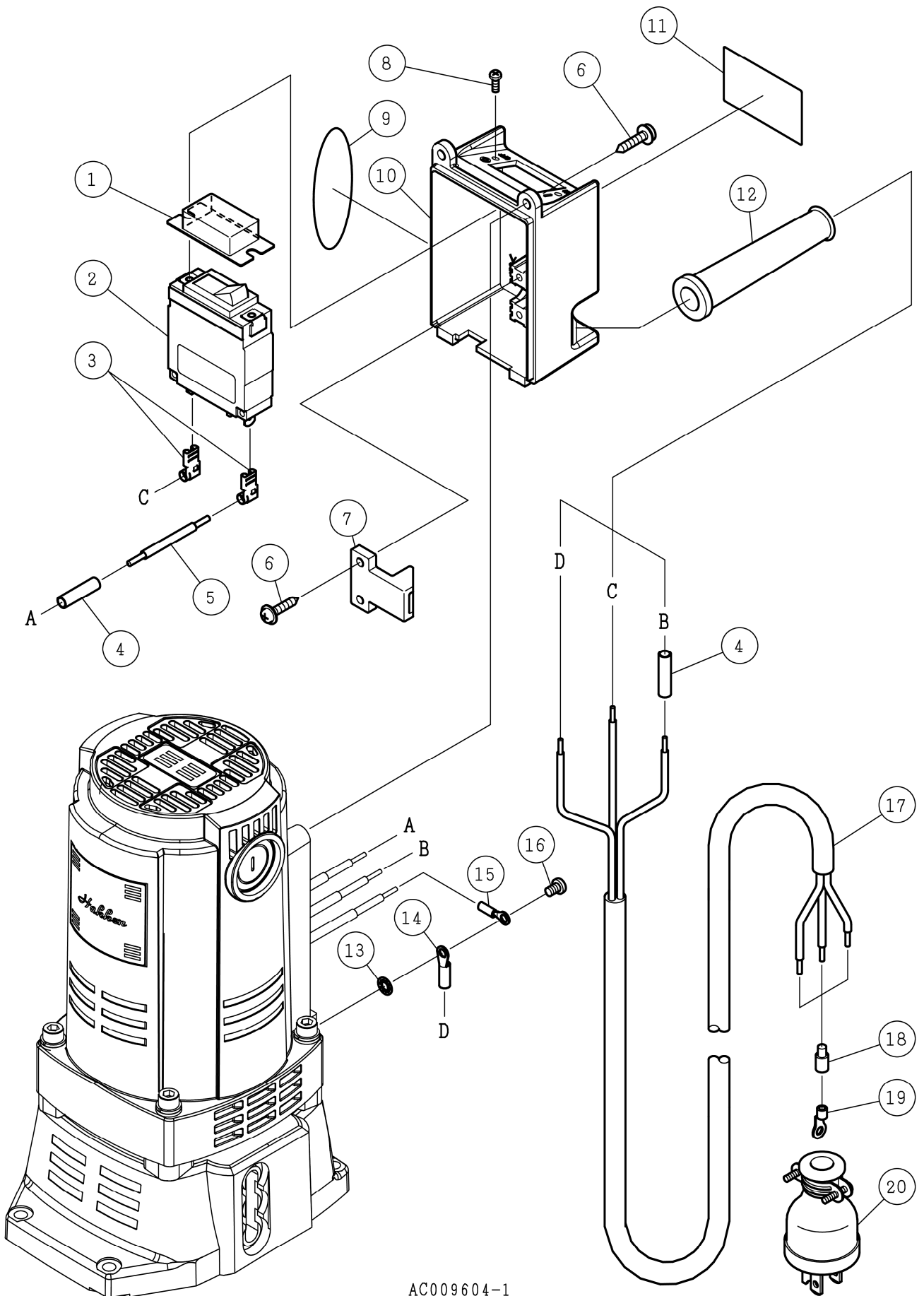


| 番号 | コード | 部品名・規格 | 個数 | 備考 |
|----|-----------|-------------------------|----|----|
| 1 | 002102613 | メインシャフト Aロッド SPE | 1 | |
| 2 | 003120313 | Oリング S-31.5 | 2 | |
| 3 | 002101414 | ブッシング M12V | 1 | |
| 4 | 003110653 | スナップリング ISTW-65 | 1 | |
| 5 | 002101447 | 給水カバー RB12 | 1 | |
| 6 | 003160496 | 給水コック 1/4 カプラー用 | 1 | |
| 7 | 003120631 | Oリング S-63 | 2 | |
| 8 | 003134055 | オイルシール MHSA40558 | 1 | |
| 9 | 002004369 | オイルシールスペーサ SPE | 1 | |
| 10 | 003134052 | オイルシール MHSA40528 | 1 | |
| 11 | 002102703 | ギヤケースII SPE | 1 | |
| 12 | 003016206 | ボールベアリング 6206ZZ | 2 | |
| 13 | 003110621 | スナップリング H-62 | 1 | |
| 14 | 002100480 | ベアリングカラー φ40 M, ON | 1 | |
| 15 | 003110300 | スナップリング S-30 | 1 | |
| 16 | 002102621 | カラー φ41×φ30×4 SPE | 1 | |
| 17 | 002102612 | ファイナルギヤ(L) 54T SPE | 1 | |
| 18 | 002100482 | メタルカラー φ39 M, ON | 1 | |
| 19 | 003110280 | スナップリング S-28 | 1 | |
| 20 | 002102701 | ファイナルギヤ(M) 44T SPO | 1 | |
| 21 | 002102623 | シフトレバー SPE | 1 | |
| 22 | 003120140 | Oリング P-14 | 1 | |
| 23 | 002100489 | メタルカラー φ34 M, ON | 2 | |
| 24 | 002102700 | ファイナルギヤ(H) 34T SPO | 1 | |
| 25 | 003110220 | スナップリング S-22 | 1 | |
| 26 | 003016202 | ボールベアリング 6202ZZ | 2 | |
| 27 | 002102609 | サードピニオン(L) 16T SPE | 1 | |
| 28 | 002102618 | スペーサ φ30×φ22.6×16.5 SPE | 2 | |
| 29 | 002102699 | サードピニオン(M) 30T SPO | 1 | |
| 30 | 002102698 | サードピニオン(H) 36T SPO | 1 | |
| 31 | 002102617 | 摩擦板 SPE | 2 | |
| 32 | 002102616 | メタル SPE | 1 | |
| 33 | 002102198 | ドライベアリング DBB3012 | 1 | |
| 34 | 002102606 | サードギヤ 57T SPE | 1 | |
| 35 | 002102615 | プレート SPE | 1 | |
| 36 | 002100451 | 皿ばね A-35.5 M, ON, 6N | 3 | |
| 37 | 002102614 | ナットカラー SPE | 1 | |
| 38 | 002102603 | ツインファインUナット M17 | 1 | |
| 39 | 003016201 | ボールベアリング 6201ZZ | 2 | |
| 40 | 003016000 | ボールベアリング 6000ZZ | 2 | |

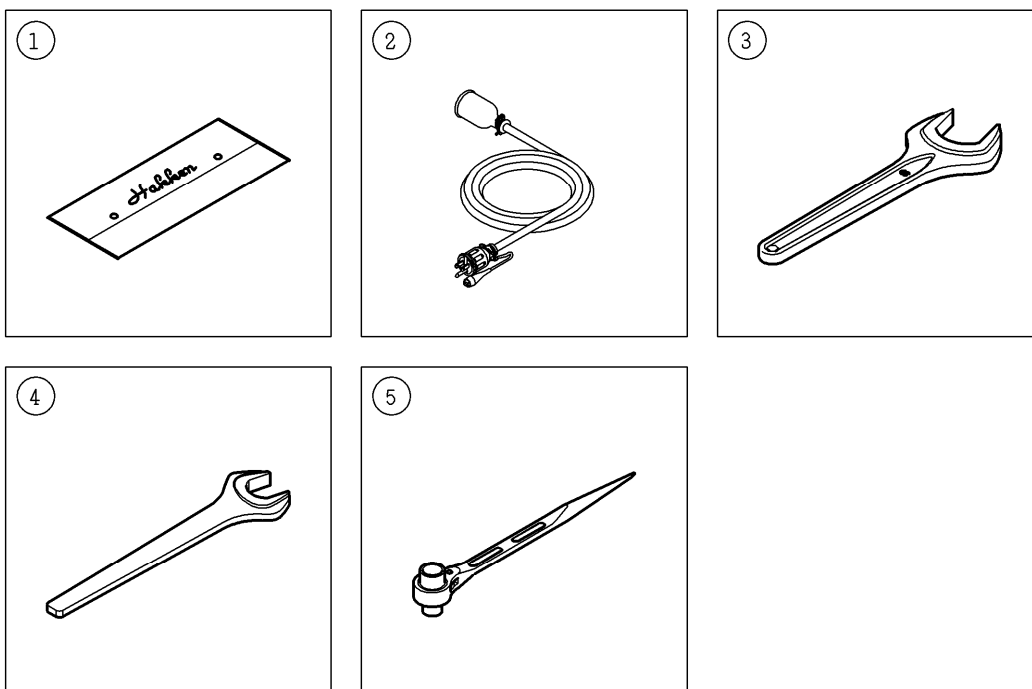
| 番号 | コード | 部品名・規格 | 個数 | 備考 | |
|----|-----------|---------------------|----|----|--|
| 41 | 002102605 | セカンドピニオン 13T SPE | 1 | | |
| 42 | 002001073 | 片丸キー 5×5×10 | 1 | | |
| 43 | 002102604 | セカンドギヤ 41T SPE | 1 | | |
| 44 | 002003966 | 変速ノブ2 M302A2 | 1 | | |
| 45 | 002101018 | スプリング O24R | 1 | | |
| 46 | 003160414 | 六角穴付段付ボルト ST-8-20 | 1 | | |
| 47 | 003340600 | ばね座金 2号 6 | 4 | | |
| 48 | 003380630 | 六角穴付ボルト M6×30 (全ねじ) | 4 | | |
| 49 | 003160248 | 六角穴付プラグ 1/8" | 1 | | |



| 番号 | コード | 部品名・規格 | 個数 | 備考 | |
|----|-----------|-----------------------|----|----|--|
| 1 | 002102704 | インナーカバーⅢ SPE | 1 | | |
| 2 | 002004310 | 変速シール LOW-MID-HI | 1 | | |
| 3 | 002003917 | 端子板 N202A | 1 | | |
| 4 | 003490401 | 歯付座金(外歯) 4 | 1 | | |
| 5 | 003410406 | 十字ナベ小ねじ M4×6 黄銅 | 1 | | |
| 6 | 003161278 | Oリング AS126(NBR) | 1 | | |
| 7 | 003656003 | ボールベアリング 6003-2RD | 1 | | |
| 8 | 002102547 | アマチュア組 100V/120V N1MT | 1 | | |
| 9 | 002102386 | バッフルプレート N1MT | 1 | | |
| 10 | 002004276 | 六角穴付ボルト M5×85 ドライ | 2 | | |
| 11 | 002102398 | 裸圧着端子 1.25-5 | 1 | | |
| 12 | 002102680 | フィールド組 120V SPE1MT | 1 | | |
| 13 | 002102396 | ワニステロンチューブ N1MT | 3 | | |
| 14 | 002102397 | リード線 N1MT | 1 | | |
| 15 | 002102228 | 絶縁ワッシャー F1MT | 1 | | |
| 16 | 003616200 | ボールベアリング 6200-2NKE | 1 | | |
| 17 | 002004419 | Hakkenシール 47×50(シルバー) | 1 | | |
| 18 | 003330600 | 平座金(並丸) 6 | 4 | | |
| 19 | 003340600 | ばね座金 2号 6 | 4 | | |
| 20 | 003380645 | 六角穴付ボルト M6×45 | 4 | | |
| 21 | 002003919 | Lineシール 17×36 | 1 | | |
| 22 | 002102538 | モータハウジング組 SPN1MT | 1 | | |
| 23 | 002102230 | カーボンブラシ F1MT | 1組 | | |
| 24 | 002102231 | ホルダキャップ F1MT | 2 | | |



| 番号 | コード | 部品名・規格 | 個数 | 備考 | |
|----|----------------------|-------------------------------|--------------|--------|--|
| 1 | 003160431 | 防塵カバー NRA-C1 | 1 | | |
| 2 | 003150147 | サーキットプロテクタ 24AMA-B-TK983 | 1 | | |
| 3 | 003151093 | タブ旗端子 FLDNY5.5-250 | 2 | | |
| | 003150348 | タブ旗端子 LFO-61T-250A | 2 | | |
| 4 | 003150059 | 圧着端子 NC-5.5 | 2 | | |
| 5 | 003150150 | リード線 □3.5 6cm 黒 | 1 | | |
| 6 | 003160421 | 十字WHナベタッピンねじA 4×20 | 4 | | |
| 7 | 002001794 | コードクリップ 6V | 1 | | |
| 8 | 003161215 | 十字バインド小ねじ M3×6 | 2 | | |
| 9 | 002004418 | 120Vシール | 1 | | |
| 10 | 002004420 | スイッチボックス M404A | 1 | ライトグレー | |
| 11 | 002004417 | SPO-400A3 警告付銘板 | 1 | | |
| 12 | 002001800 | コードアーマ 6V | 1 | | |
| 13 | 003490401 | 歯付座金(外歯) 4 | 1 | | |
| 14 | 003150721 | 絶縁被覆付圧着端子 TMEX3.5-4(赤) | 1 | | |
| 15 | 003150331 | 圧着端子 N1.25-M4 赤 | 1 | | |
| 16 | 003410408 | 十字ナベ小ねじ M4×8 黄銅 | 1 | | |
| 17 | 002100947 | (特)コード 3芯 □3.5 50cm | 1 | | |
| 18 | 003150042 | キャップ □2.0用 | 3 | | |
| 19 | 003150057 | 圧着端子 3.5-R4 | 3 | | |
| 20 | 003150026 | 防水プラグ 3P-15A ME2542 | 1 | | |



AC009704-0

| 番号 | コード | 部品名・規格 | 個数 | 備考 |
|----|-----------|-------------------|----|-------|
| 1 | 002003799 | 工具袋 t0.3×125×400 | 1 | |
| 2 | 002003055 | 延長コード組 4.7m(ポッキン) | 1 | ※G-63 |
| 3 | 003161170 | 片口スパナ 46mm N | 1 | |
| 4 | 003160583 | 片口スパナ 36mm N | 1 | |
| 5 | 003160104 | ラチェットレンチ 17×21mm | 1 | |