

PARTS LIST

B-7

機種名 バキュームポンプ VPM-50

△注意

注1) 製品の販売中止後7年または製造中止後10年を経過した時点で、部品の在庫補充が停止となり、在庫分のみの供給となりますことをご了承願います。

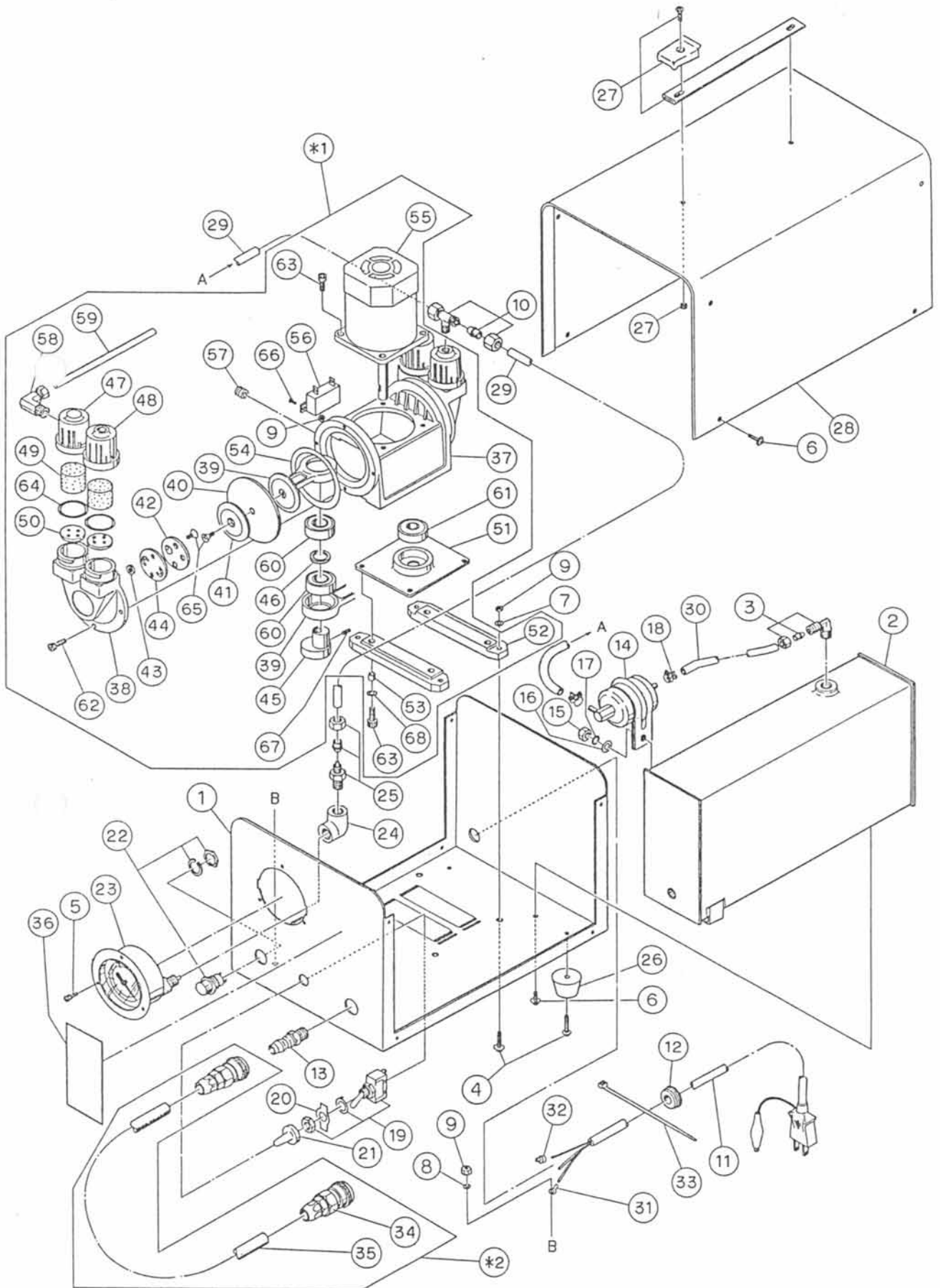
1986年06月25日改正

1990年10月01日改訂

2008年07月02日改訂

株式会社コンセック

バキュームポンプ VPM-50



バキュームポンプ VPM-50

番号	商品コード	部品名 ・ 規格	個数	備考
1	02000826	ベース	1	
2	02000827	タンク	1	
3	03160275	オスエルボ 8×1/4"	1	
4	03370420	十字ナベ小ネジ(平W付) M4×20	8	
5	03360410	十字ナベ小ネジ(SW付) M4×10	3	
6	03390410	十字ナベ小ネジ(S平W付) M4×10	9	
7	03330400	平座金 4	4	
8	03340400	バネ座金 4	1	
9	03280400	六角ナット M4	7	
10	03160276	チーズ 8×1/4"	1	
11	03150092	コード 3芯 □1.25 プラグ付	1	3m
12	03160036	ブッシング SG-14A	1	
13	03160045	カプラー 20PM	1	日東
14	03160278	エレメント F-13-5	1	
15	03280800	六角ナット M8	1	
16	03330800	平座金 8	1	
17	03340800	バネ座金 8	1	
18	03160279	ワイヤーバンド φ9	2	
19	03150002	スナップスイッチ 2P 15A	1	
20	03150016	銘板 ON-OFF	1	
21	03160001	防水キャップ	1	
22	03150001	パイロットランプ	1	
23	03160280	真空計 DU1/4	1	
24	03160025	エルボ 1/4"	1	
25	03160277	オスコネクター 8×1/4"	1	
26	03160281	ゴム足 φ30×18	4	
27	03160282	取手 TT-1 (ビス付)	1	
28	02000828	カバー	1	
29	03160283	ウレタンチューブ 8×36cm	2	
30	03160284	ウレタンチューブ 8×15cm	1	
31	03150086	圧着端子 R1.25-4	1	
32	03150083	圧着端子 2.0-SD	2	
33	03150047	インシュロック TB-150	1	
34	03160048	カプラー 20SN	2	日東
35	03160285	ホース φ6.5×5m	1	
36	02000829	VPM-50銘板	1	
37	02100660	ケーシング	1	

バキュームポンプ VPM-50

番号	商品コード	部品名 ・ 規格	個数	備考
38	02100661	ポンプヘッド	2	
39	02100662	コネクティングロッド	2	
40	02100663	ダイヤフラム	2	
41	02100664	ダイヤフラム押え板	2	
42	02100665	バルブ押え板	2	
43	02100666	切替リング	2	
44	02100667	バルブ	2	
45	02100668	偏心軸	1	
46	02100669	スペーサー	1	
47	02100670	キャップ A	2	
48	02100671	キャップ B	2	
49	02100672	フィルター	4	
50	02100673	サイレンサー	4	
51	02100674	カバーシート	1	
52	02100675	ゴムベース	2	
53	02100676	カラー	4	
54	02100677	ダイヤフラムガスケット	2	
55	02100678	モーター	1	
56	02100679	コンデンサー 200V 6 μ F	1	
57	02100680	ブッシング	1	
58	02100681	L型継手	2	
59	02100682	チューブ	1	
60	03016003	ボールベアリング 6003ZZ	2	
61	03016000	ボールベアリング 6000ZZ	1	
62	03210512	六角穴付ボルト M5×12	8	
63	03210515	六角穴付ボルト M5×15	8	
64		Oリング	4	
65	03250508	十字皿小ネジ M5×8	6	
66	03230410	十字ナベ小ネジ M4×10	2	
67	03220405	六角穴付止ネジ M4×5	1	
68	03330500	平座金 5	4	
*1	02100659	真空ポンプ DA-15D	1	
*2	02000823	ホースASSY 5m	1	