

パーツリスト

B-15

ハードトランス HDT-3K

1991年7月5日 発行
1998年6月10日 改訂

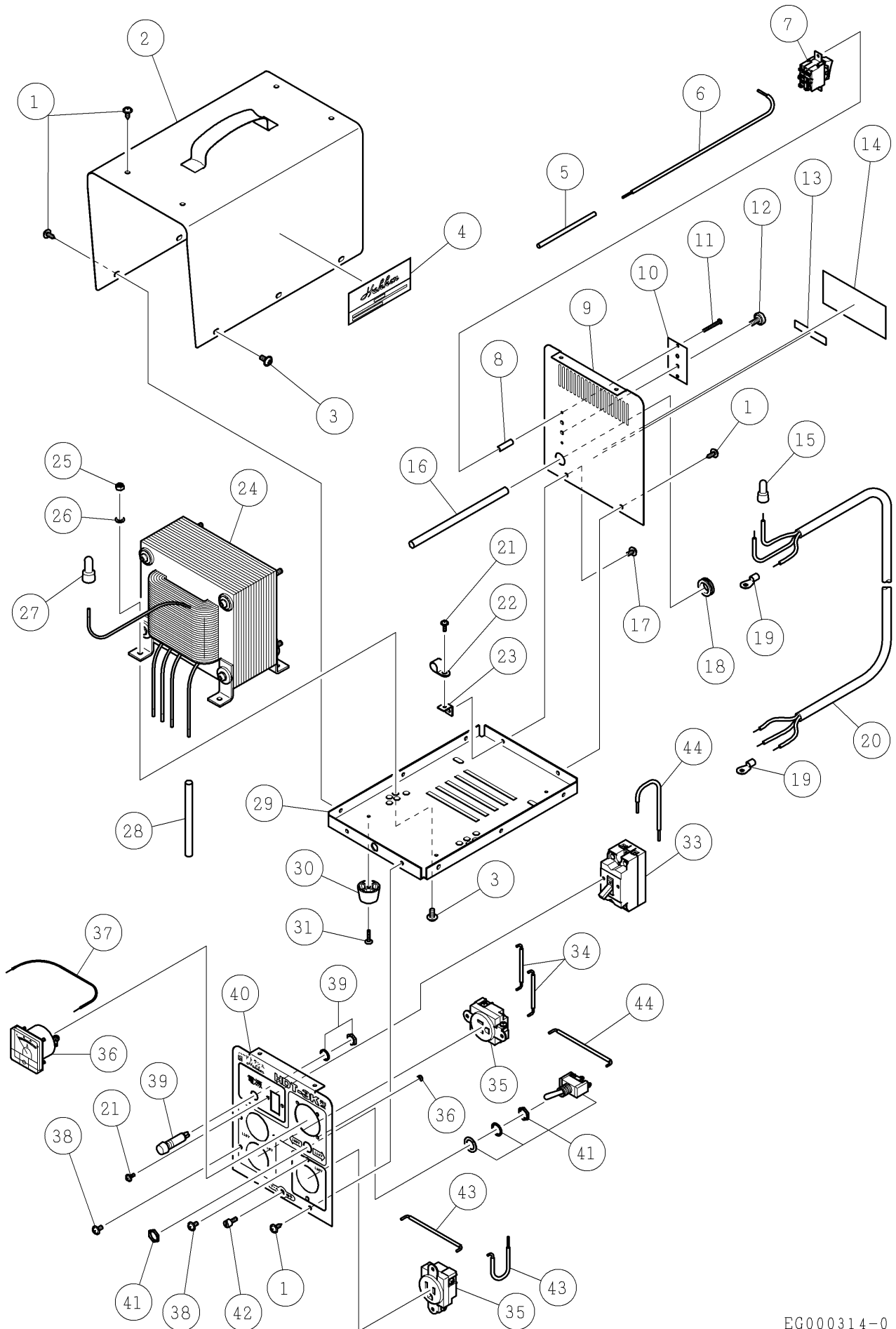
△注意

注1) 製品の販売中止後7年または製造中止後10年を経過した時点で、部品の在庫補充が停止となり、在庫分のみの供給となりますことをご了承願います。

符号	修正年月日	修正内容
△	2005.12.15	番号 32 HIV線 2 14cmを、番号 43 HIV線 2 11cmと、番号 44 HIV線 2 18cmに変更。 (番号 32 は欠番とし、番号 43・44 の個数を1個から2個に変更。)

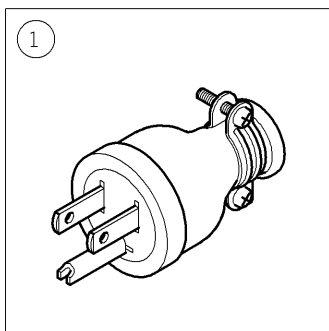
作成日 2005年 12月 15日

株式会社コンセック



番号	コード	部品名・規格	個数	備考・直前共通
1	03160485	フランジタッピングネジ 4×12	12	
2	02101225	本体ケース(取手付) T3K	1	
3	03160475	フランジナベ小ねじ M5×10	5	
4	——	サイド貼ネームシール	1	
5	03150423	テトロンワニスチューブ 3×9cm	3	
6	03150425	HIV線 2 35cm	3	
7	03150180	スイッチB EL225N12	1	
8	03160483	カラー 20mm	2	
9	02101223	リアーパネル T3K	1	
	02101590	リアーパネル(M5ねじ用)	1	
10	——	電源切替シール	1	
11	03160482	フランジナベ小ネジ M3×25	2	
12	02101588	かざりねじ M4×10	1	
	02101589	かざりねじ M5×12	1	
13	——	製品番号シール	1	
14	——	HDT-3K銘板	1	
15	03150005	圧着端子 5.5-SD	1	
16	03150426	テトロンワニスチューブ 太	1	
17	03160481	フランジナベ小ネジ M4×8	1	
18	03160480	グロメット	1	
19	03150057	圧着端子 3.5-4	4	
20	03150415	コード 3芯 □3.5 2m	1	
21	03160479	フランジナベ小ネジ M3×8	3	
22	03160478	コードクリップ 5/16	1	
23	——	L型金具	1	
24	——	トランス	1	
25	03280500	六角ナット M5	1	
26	03340500	ばね座金 2号 5 ユニクロ	1	
27	03150179	圧着端子 8-SD	1	
28	03150424	シリコンガラスチューブ	4	
29	02101222	本体ベース T3K	1	
30	03160476	カラー足 φ25 黒	4	
31	03160477	フランジナベ小ネジ M3×15	4	
32	03150421	HIV線 2 14cm	2	欠番
33	03150182	ブレーカ 30A	1	
34	03150419	HIV線 2 7.5cm	2	
35	03150183	押込コネクタ 3P-15A	3	
36	03150185	電圧計 パネル式 150VAC	1	
37	03150418	リード線 □0.3 18cm 赤	4	
38	03160484	フランジナベ小ネジ M4×10	6	

番号	コード	部品名・規格	個数	備考・直前共通	
39	03150181	ネオンランプ 赤 110V	1		
40	02101224	フロントパネル T3K	1		
41	03150184	スイッチA ET125D12	1		
42	02101588	かざりねじ M4×10	1		
43	03150420	HIV線 2 11cm	2		
44	03150422	HIV線 2 18cm	2		



EG000414-0

番号	コード	部品名・規格	個数	備考・直前共通	
1	03150026	防水プラグ 3P-15A	1		