

パーツリスト

B-22

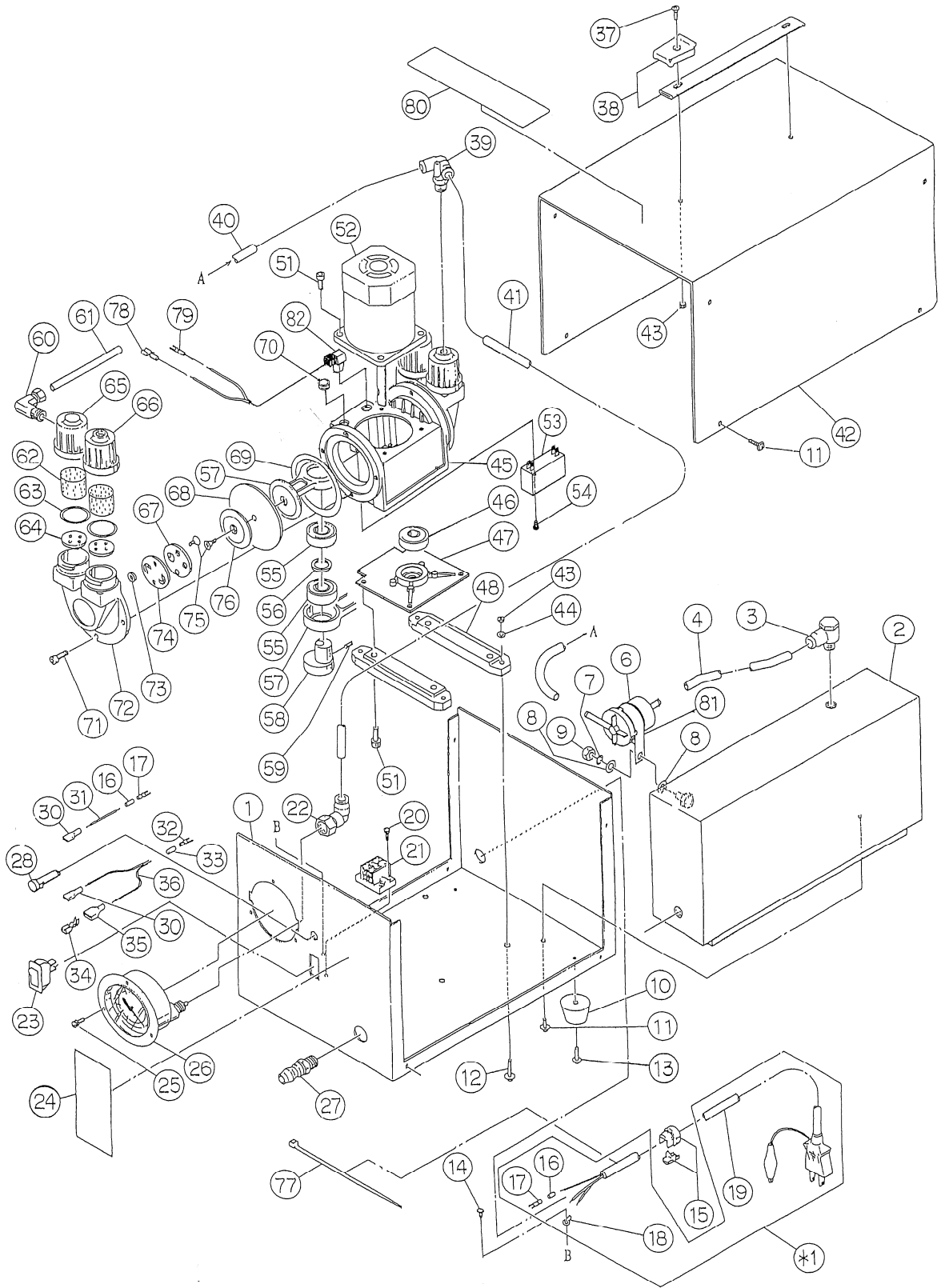
バキュームポンプ VPM-50V

⚠注意

- 注1) 製品の販売中止後7年または製造中止後10年を経過した時点で、部品の在庫補充が停止となり、在庫分のみの供給となりますことをご了承願います。
- 注2) 「一点あたり定価」は作成日(修正年月日)時点の価格であり、異なる場合がありますがご了承願います。

符号	修正年月日	修正内容
△1	2007.07.02	定価改定の実施
△2	2008.03.31	定価改定の実施および誤記修正
△3	2010.06.17	9桁コードに変更および定価改定の実施
△4	2010.09.29	4頁番号 56,61,70 定価設定
△5	2016.05.02	パイロットランプの変更に伴う修正
△6	2018.08.06	3頁番号 15 の定価改定
△7	2019.09.05	4頁番号 48 の定価改定
△8	2022.10.13	3頁番号 9、4頁番号 62,66、5頁番号 74 の定価改定
△9	2024.09.13	3頁番号 1、20、21 の部品変更

作成日 2003年 11月 19日



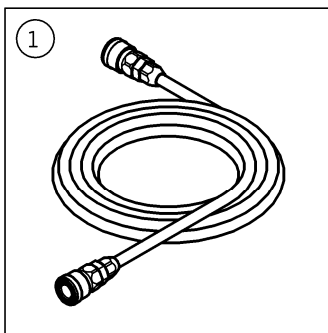
番号	コード	部品名・規格	個数	備考
1	002004550	ベース3 PM50V (注2)(新型)	1	No.0924001以降
	002004033	ベース2 PM50V (注2)(旧型)	1	No.0416001以降 在庫限り
	002001752	ベース PM50V (注2)(旧型)	1	在庫限り
2	002001753	タンク PM50V	1	
3	003160560	チューブフィッティング PH8-02	1	
4	002001754	ナイロンチューブ(黒) 15.5cm	1	
5	003160279	ワイヤーバンド φ9	2	欠番
6	003160732	エレメント FG-4446	1	
7	003340800	ばね座金 2号 8	1	
8	003330800	平座金(並丸) 8	2	
9	003280800	六角ナット M8	1	
10	003160281	ゴム足 φ30×18	4	
11	003390410	座金組込P3十字ナベ小ねじ M4×10	9	
12	003390420	座金組込P3十字ナベ小ねじ M4×20	4	
13	003390415	座金組込P3十字ナベ小ねじ M4×15	4	
14	003160568	座金組込P2十字ナベ小ねじ M4×6 黄銅	1	
15	003160561	コードブッシング MP6N34	1	
16	003150043	キャップ □1.25用 (*1)(*2)	3	
17	003150311	圧着端子 1.25 B3A (*1)(*2)	3	
18	003150086	圧着端子 R1.25-4 (*1)	1	
19	003150312	コード 3芯 □1.25 プラグ付 2.75m (*1)	1	
20	003360410	座金組込P2十字ナベ小ねじ M4×10 (新型)	2	No.0924001以降
	003360412	座金組込P2十字ナベ小ねじ M4×12 (旧型)	2	
21	003151089	端子台 TS-615 2P (注2)(新型)	1	No.0924001以降
	003150313	端子台 BD7-MB2 (注2)(旧型)	1	在庫限り
22	003160562	チューブフィッティング PLF8-02	1	
23	003150314	ロッカースイッチ C1500VA	1	
24	002001755	VPM-50V 銘板	1	
25	003360410	座金組込P2十字ナベ小ねじ M4×10	3	
26	003160280	真空計 DUR1/4" 60×-0.1MPa	1	
27	003160045	ハイカプラ 20PM	1	
28	003150181	ネオンランプ 赤 110V BN-5701 (*5)(注2)(新型)	1	No.0416001以降
	003150315	パイロットランプ NBA-181PRF (注2)(旧型)	1	在庫限り
29	003150316	タブ端子 LTO-41T-110N (*2)(*3)(旧型)	2	欠番
30	————	マークチューブ(白) φ3.4×15mm (*5)(新型)	2	No.0416001以降
	003150317	キャップ 110タブ端子用 (*2)(*3)(旧型)	2	
31	————	リード線 □1.25 22cm 白 (*2)(*5)	1	

番号	コード	部品名・規格	個数	備考
32	003150311	圧着端子 1.25 B3A (*4)(*5)(新型)	2	No.0416001以降
	003150310	圧着端子 2.0-N3A (*3)(旧型)	4	
33	003150043	キャップ □1.25用 (*4)(*5)(新型)	2	No.0416001以降
	003150320	キャップ □3.5用 (*3)(旧型)	1	
34	003150214	タブ端子 LTO-61T-250N (*3)(*4)	1	
35	————	キャップ 250タブ端子用 (*3)(*4)	1	
36	————	リード線 □1.25 22cm 黒 (*3)(*4)(*5)	2	
37	003160563	十字丸皿小ねじ M4×15	2	
38	003160564	ビニール取手 A-164 (金具付)	1	
39	003160565	チューブフィッティング PVX8-02	1	
40	002001758	ナイロンチューブ(黒) 35cm	1	
41	002001759	ナイロンチューブ(黒) 27cm	1	
42	002001760	カバー PM50V	1	
43	003280400	六角ナット M4	6	
44	003330400	平座金(並丸) 4	4	
45	002101934	ケーシング 2 PM50V (注1)(新型)	1	No.0110001以降
	002100660	ケーシング PM50 (注1)(旧型)	4	
46	003016000	ボールベアリング 6000ZZ	1	
47	002101935	カバーシート 2 PM50V (注1)(新型)	1	No.0110001以降
	002100674	カバーシート PM50 (注1)(旧型)	1	在庫限り
48	002100675	ゴムベース PM50	2	
49	002100676	カバー	4	欠番
50	003330500	平座金(並丸) 5	4	欠番
51	003210515	六角穴付ボルト M5×15	8	
52	002101936	モータ 2 PM50V (注1)(新型)	1	No.0110001以降
	002100678	モータ PM50 (注1)(旧型)	4	
53	003150585	コンデンサ 200V 12 μ F (注1)(新型)	1	No.0110001以降
	002100679	コンデンサ 200V 6μF (注1)(旧型)	4	
54	003230406	十字ナベ小ねじ M4×6 (注1)(新型)	1	No.0110001以降
	003230410	十字ナベ小ねじ M4×10 (注1)(旧型)	2	
55	003016003	ボールベアリング 6003ZZ	2	
56	002100669	スペーサ PM50	1	
57	002100662	コネクティングロッド PM50	2	
58	002100668	偏心軸 PM50	1	
59	003220405	六角穴付止ねじ(クボミ先) M4×5	1	
60	002100681	L型継手 PM50	2	
61	002100682	チューブ PM50	1	
62	002100672	フィルター PM50	4	
63	003120300	Oリング P-30	4	

番号	コード	部品名・規格	個数	備考
64	002100673	サイレンサー PM50	4	
65	002100670	キャップ A PM50	2	
66	002100671	キャップ B PM50	2	
67	002100665	バルブ押さえ板 PM50	2	
68	002100663	ダイヤフラム PM50	2	
69	002100677	ダイヤフラムガスケット PM50	2	
70	002100680	ブッシング PM50	1	
71	003210512	六角穴付ボルト M5×12	8	
72	002100661	ポンプヘッド PM50	2	
73	002100666	切替リング PM50	2	
74	002100667	バルブ PM50	2	
75	003250508	十字皿小ねじ M5×8	6	
76	002100664	ダイヤフラム押さえ板 PM50	2	
77	003150047	インシュロック TB-150	3	
78	003150324	タブ端子 FVDHDF1. 25-250B	1	
79	003150325	圧着端子 V1. 25 B3A	1	
80	002001781	注意シール VPM-50V	1	
81	002002378	フィルタークリップ	1	
82	003160964	コードブッシング SI-1	1	No.0110001以降
* 1	002001749	電源コードASSY PM50V	1	16,17,18,19
* 2	002001750	コードASSY S PM50V (旧型)	1	在庫限り 16,17,29,30,31
* 3	002001751	コードASSY W PM50V (旧型)	1	在庫限り 29,30,32,33,34,35,36
* 4	002004032	コード組 S2 PM50V (新型)	1	No.0416001以降 32,33,34,35,36
* 5	002004031	ネオンランプ組 PM50V (新型)	1	No.0416001以降 28,30,31,32,33,36

(注1) 番号 45・47・52・53・54 は、新旧で互換性がありません。交換の際はセットでの交換になります。

(注2) 番号 1 は上位互換性がありません。番号 21 を新型に交換する場合、番号 1「ベース 3 PM50V」とセットでの交換になります。番号 28 を新型に交換する場合、番号 1「ベース 2 PM50V」または、番号 1「ベース 3 PM50V」・番号 21「端子台 TS-615 2P」・番号 54「十字ナベ小ねじ M4×6」とセットでの交換になります。



EB000804-0

番号	コード	部品名・規格	個数	備考
1	002000823	ホース組 5m PM50	1	※G-31

※印の部品は別紙のパーツリストをご覧ください。