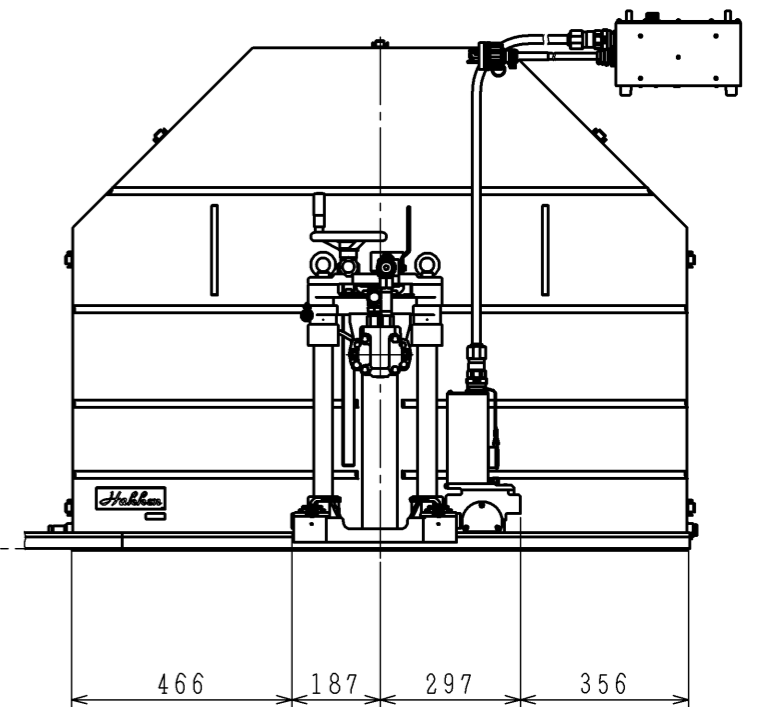
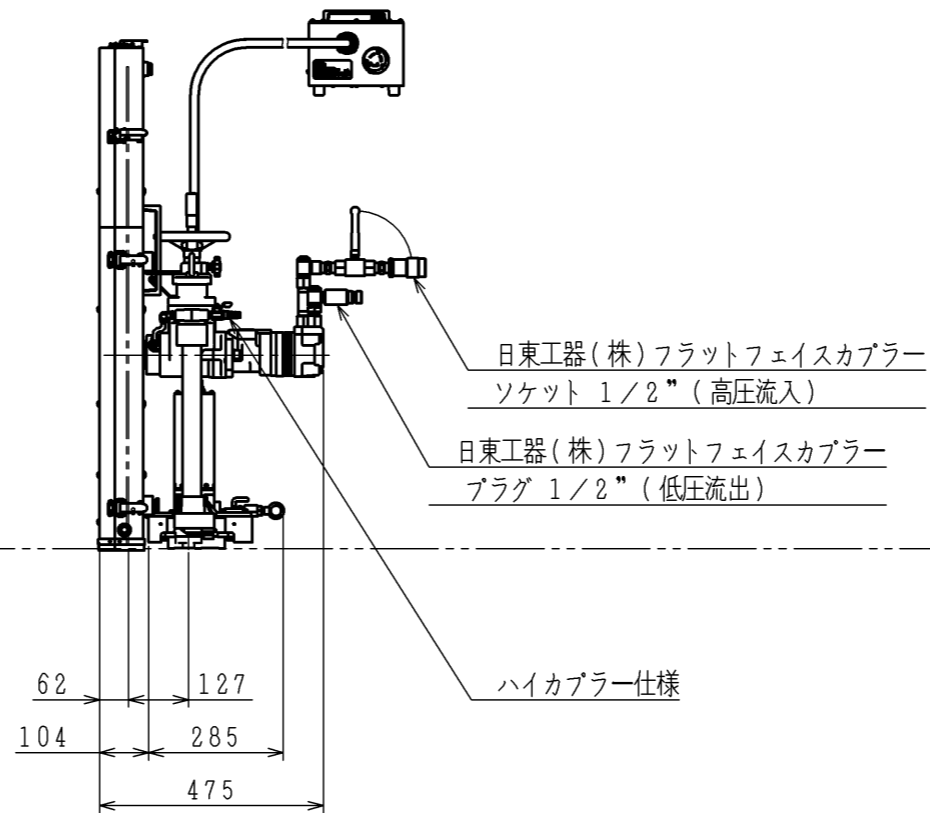
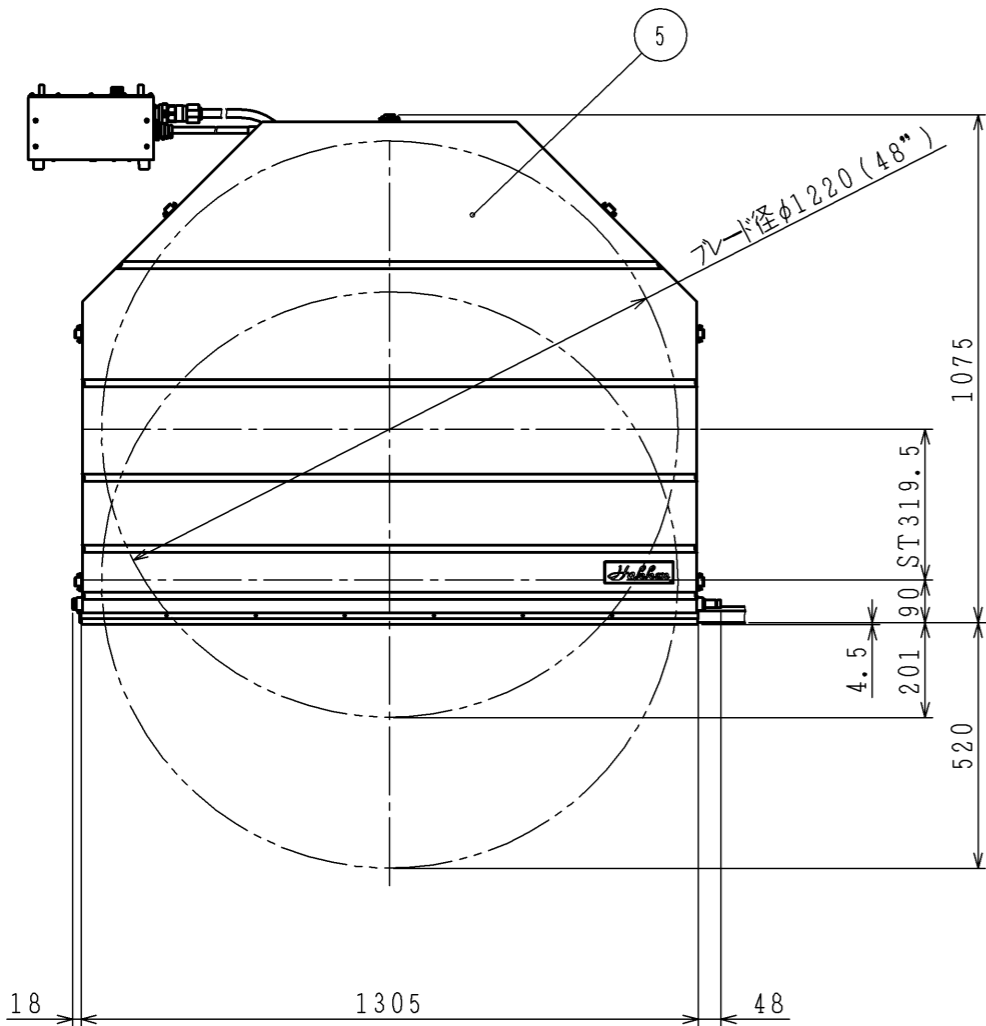


仕様表		
油圧モータ	油圧モータ組型式	HB08-24A
	押しのけ容積	127cc/rev
	定格回転数	746min <sup>-1</sup>
	最大流量	95L/min
	定格トルク	34daN-m
	定格圧力	21MPa
ブレード穴径	35mm	
適用ブレード呼径	48" (1220mm)	
最大切込み深さ	520mm (1220mmブレード取付時)	
使用電源(BE-31A)	単相交流 115V 50/60Hz	
定格送り速度	632mm/min	
定格送り推力	1785N	



(注記)

1. カプラーキャップは省略する。
2. 自動送り装置BE-31Aは、手動走行のみとなります。

5	ブレードカバー	48A	18.0kg	1
4	トラックレール	1200LA	12.5kg	2
3	油圧ウォールカッター	CHW-50A	27.5kg	1
2	油圧モータ組	HB08-24A	13.1kg	1
1	自動送り装置	BE-31A	5.0kg	1
符号	機種名	型式名	質量	個数

△2				承認	日付
△1				確認	日付
○				作成	大下
符号数	改訂理由	年月日	氏名	作成	大下

機種名	油圧ウォールカッター		
型式名	CHW-50A+オプション品		
図名	外観図(48"オプション品)		
尺度	1/16	作成日	2005.09.05
三角法	株式会社コンパック		
図面番号	CA013203-0		