

パ ー ツ リ ス ト

D - 2 8

ドリルヘッド SPO - 24R (- U , - E を含む)

2000年 11月 初版

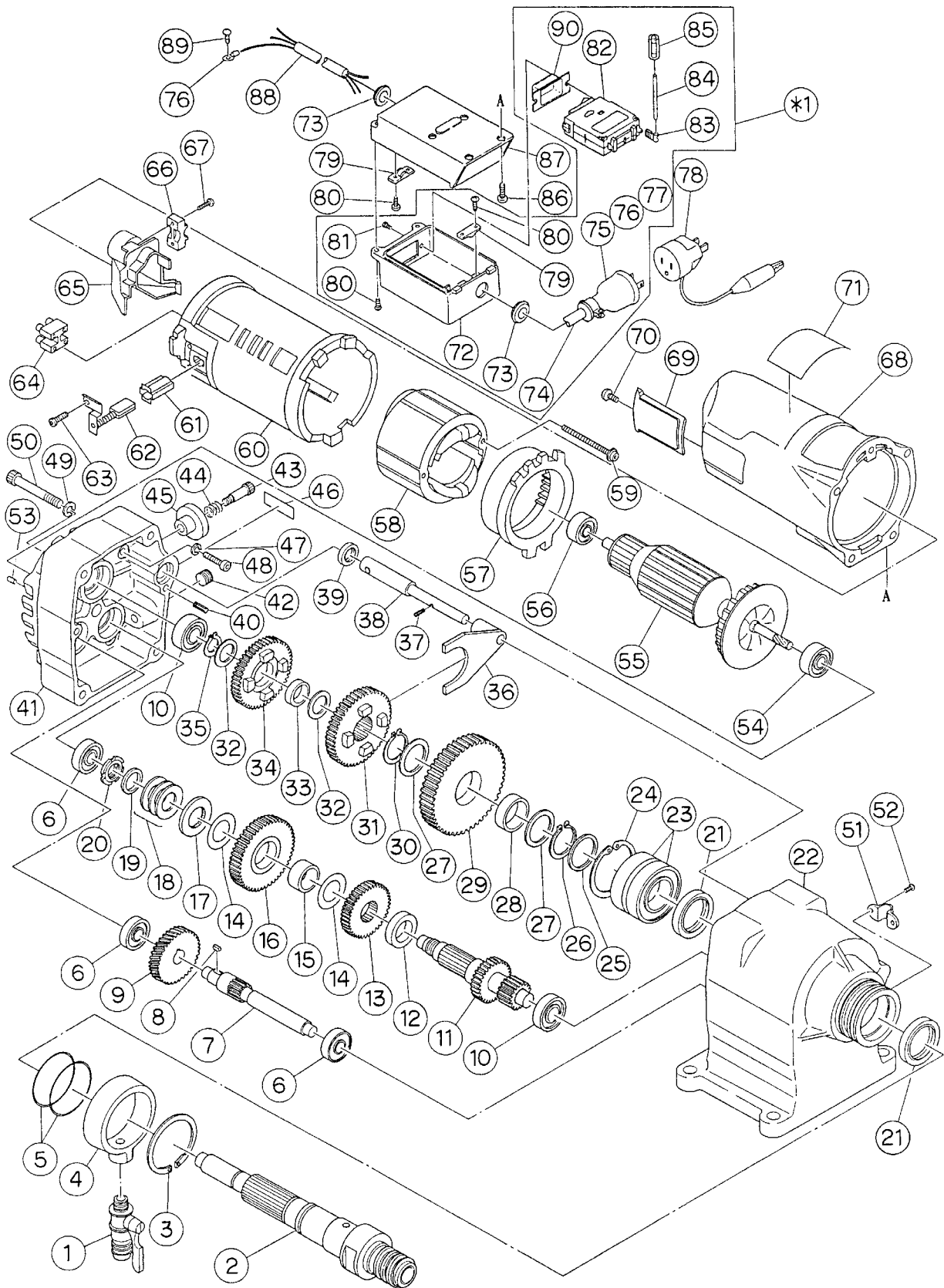
⚠注意

- 注 1) 製品の販売中止後 7 年または製造中止後 1 0 年を経過した時点で、部品の在庫補充が停止となり、在庫分のみの供給となりますことをご了承願います。
- 注 2) 「一点あたり定価」は作成日 (修正年月日) 時点の価格であり、異なる場合もありますがご了承願います。

符号	修正年月日	修正内容
⚠	2007.07.02	定価改訂の実施
⚠	2010.05.19	7 頁番号 23 変更、および定価改訂の実施

作成日 2007年 07月 02日

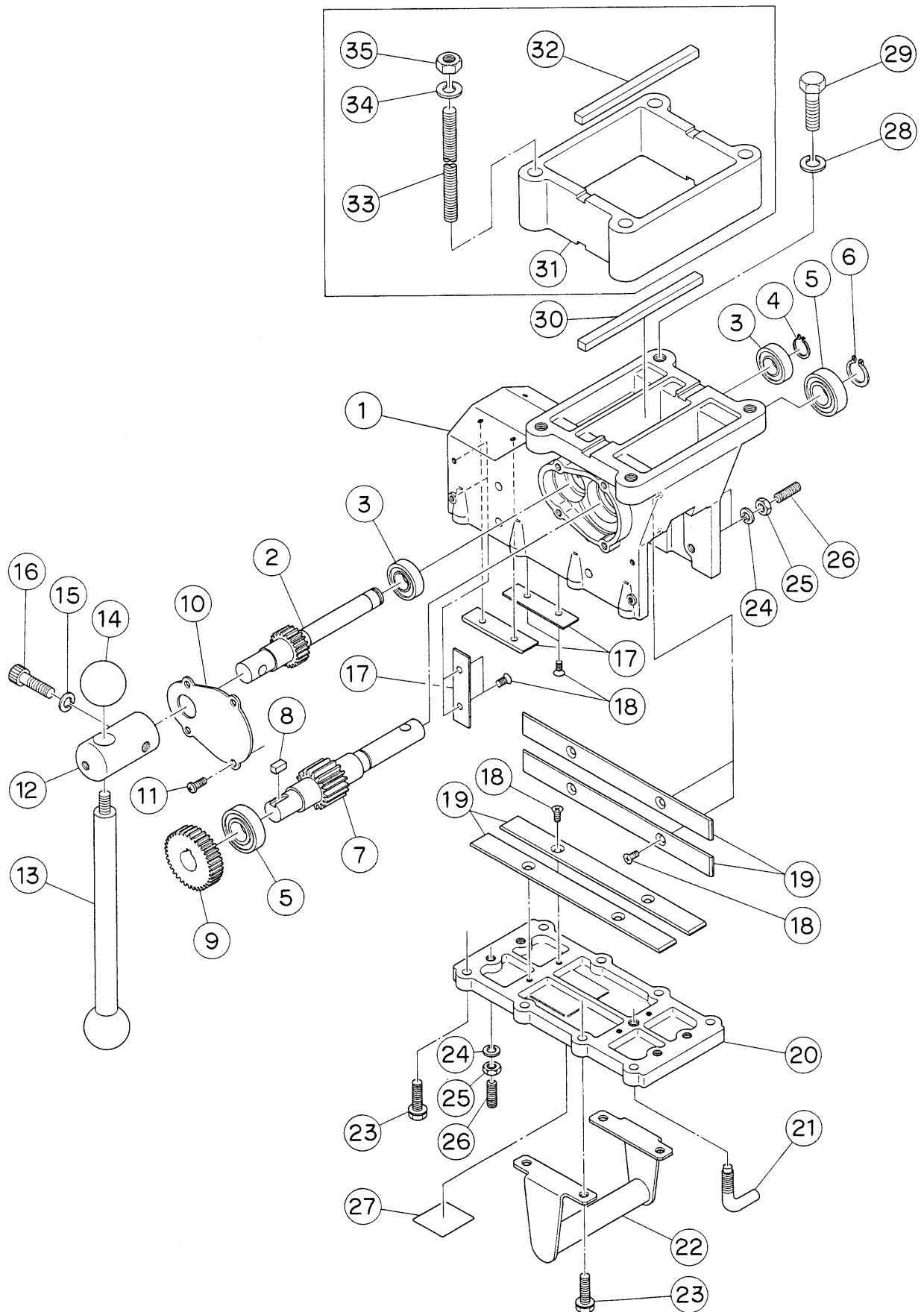
株式会社コンセック



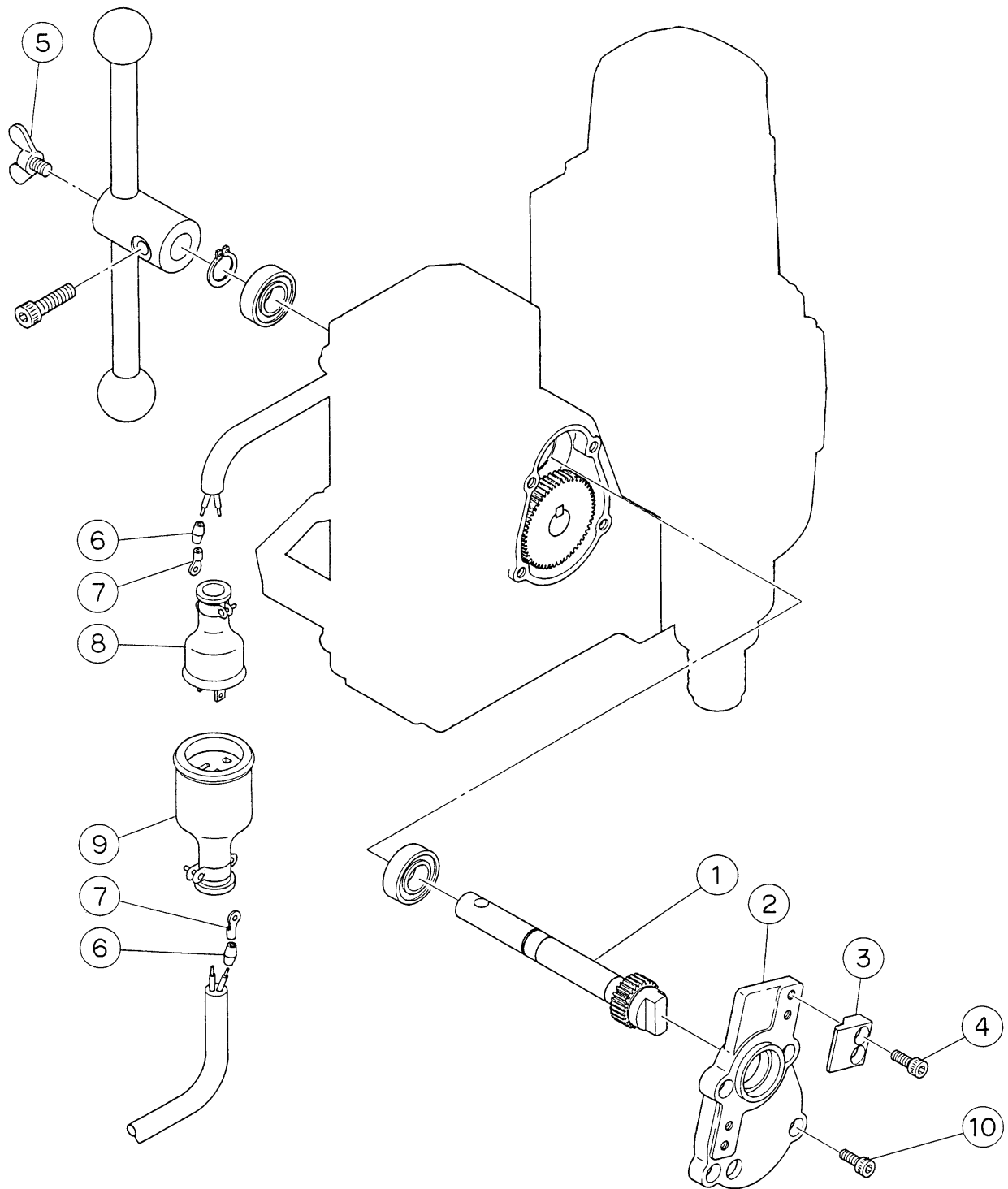
番号	コード	部品名・規格	個数	備考
1	003160496	給水コック 1/4 カブラー用	1	
2	002101003	メインシャフト O24R 角ねじ	1	
	002101004	メインシャフト O24R ユニファイねじ	1	オプション
3	003110633	スナップリング ISTW - 63	1	
4	002100839	給水カバー M55	1	
5	003120601	Oリング S - 60	2	
6	003016201	ボールベアリング 6201ZZ	3	
7	002101005	セカンドピニオン O24R	1	
8	002101006	片丸キー 5×5×12	1	
9	002101007	セカンドギヤ O24R	1	
10	003016202	ボールベアリング 6202ZZ	2	
11	002101008	サードピニオン(L) O24R	1	
12	002100770	スペーサ 6N	1	
13	002101009	サードピニオン(H) O24R	1	
14	002100448	摩擦板 6, M, ON, 6N	2	
15	002101215	メタル 28×t13.5 O14L	1	
16	002101010	サードギヤ O24R	1	
17	002100447	プレート 6, M, ON, 6N	1	
18	002100451	皿ばね A - 35.5 M, ON, 6N	3	
19	002100844	ナットカラー M55	1	
20	002100453	ファインUナット M17	1	
21	003133448	オイルシール MHSA34488	2	
22	002101011	ギヤケース O24R	1	
23	003016206	ボールベアリング 6206ZZ	2	
24	003110621	スナップリング H - 62	1	
25	002100480	ベアリングカラー 40 M, ON	1	
26	003110300	スナップリング S - 30	1	
27	002100482	メタルカラー 39 M, ON	2	
28		メタル 35×t12	1	29に組込済
29	002101012	ファイナルギヤ(L) O24R	1	
30	003110290	スナップリング S - 29	1	
31	002101013	ファイナルギヤ(M) O24R	1	
32	002100489	メタルカラー 34 M, ON	2	
33		メタル 28×t8	1	34に組込済
34	002101014	ファイナルギヤ(H) O24R	1	
35	003110220	スナップリング S - 22	1	
36	002101015	シフトフォーク O24R	1	
37	003320414	スプリングピン 4×14	1	
38	002101016	シフトロッド O24R	1	
39	003141523	ダストシール DS115234.5	1	

番号	コード	部品名・規格	個数	備考
40	003320616	スプリングピン 6×16	2	
41	002101017	インナーカバー O24R	1	
42	003160248	六角穴付プラグ 1/8"	1	
43	003160414	六角穴付段付ボルト ST-8-20 ユニクロ	1	
44	002101018	スプリング O24R	1	
45	002101019	変速ノブ O24R	1	
46	002001238	シール HI-MID-LOW	1	
47	003340600	ばね座金 2号 6 ユニクロ	4	
48	003210240	六角穴付ボルト W1/4×40	4	
49	003340800	ばね座金 2号 8 ユニクロ	4	
50	003380860	六角穴付ボルト M8×60 ユニクロ	4	
51	003160368	両サドル(プラスチック) 12	1	
52	003370408	座金組込P1十字なべ小ねじ M4×8 クロメート	2	
53	002100149	ベアリングロック 6,6N	1	
54	003616201	ボールベアリング 6201-2NKE	1	
55	002100932	アマチュア組 OR 120V	1	120V
56	003616200	ボールベアリング 6200-2NKE	1	
57	002100933	バッフル OR	1	
58	002100934	フィールド組 OR	1	120V
59	002100935	フィールド取付ボルト OR	2	
60	002100936	モータインシュレータ OR	1	
61	002100937	ブラシチューブ OR	2	
62	002100938	スプリットカーボン OR	1組	
63	002100939	カーボンブラシ取付ビス OR	2	
64	002100940	ターミナルブロック OR	1	
65	002100941	ワイヤートラップ OR	1	
66	002100942	コードクランプ OR	1	
67	002100943	コードクランプ取付ビス OR	2	
68	002100944	モータハウジング OR 塗装品	1	
69	002100945	ブラシカバー OR	2	
70	002100946	ブラシカバー取付ビス OR	2	
71	002001237	SPO-24R銘板	1	
72	002001348	スイッチボックス 6N, M55	1	新)No.0320060 以降
	002001016	スイッチボックス 6N, M55	4	旧)
73	003160002	ブッシング 小 SG-16A	2	
74	003150148	(特)コード 3芯 3.5 5m	1	
75	003150026	防水プラグ 3P-15A	1	
76	003150057	圧着端子 3.5-4	4	
77	003150042	キャップ 2.0用	3	
78	003150058	接地アダプター	1	

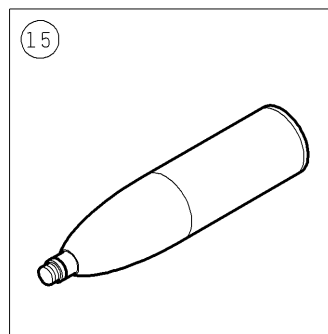
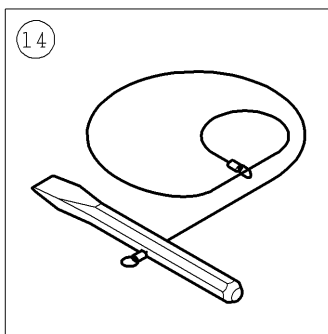
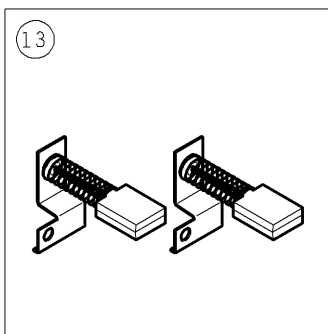
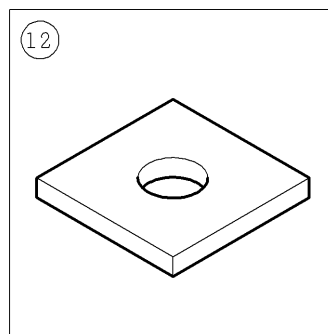
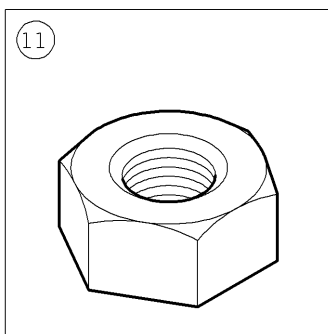
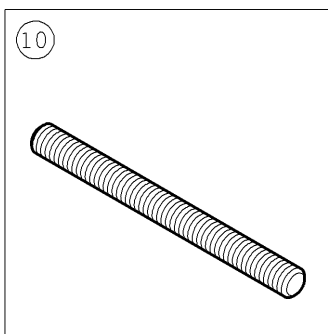
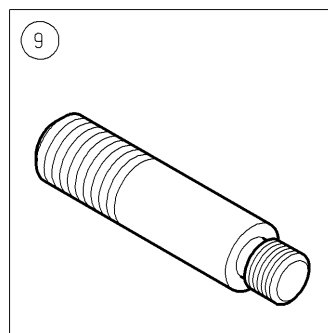
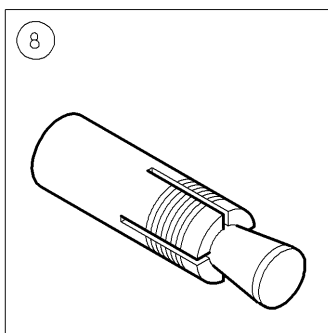
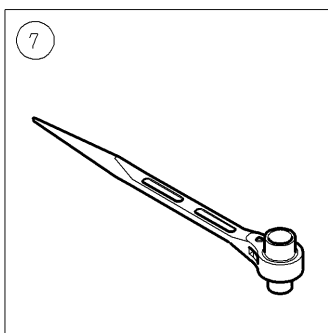
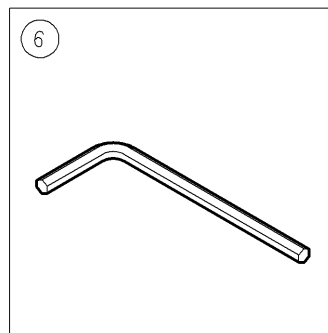
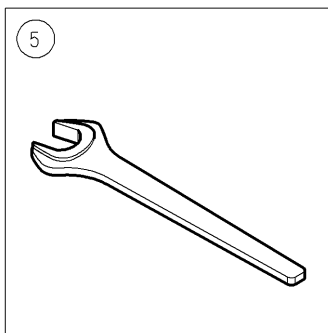
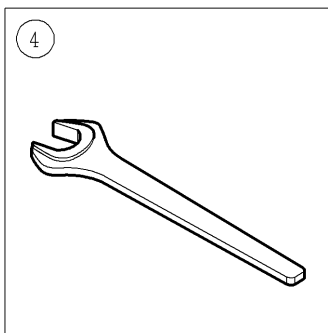
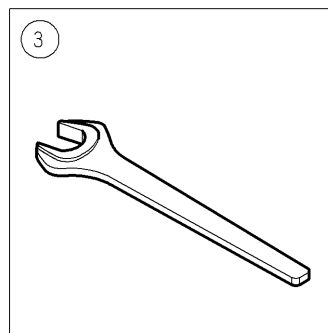
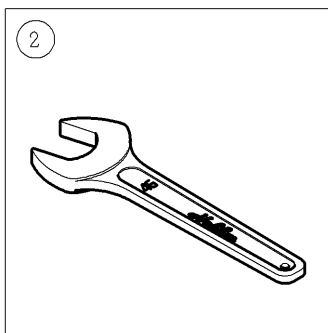
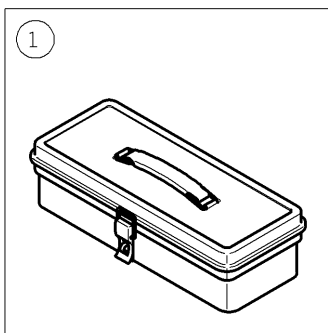
番号	コード	部品名・規格	個数	備考
79	002100758	コードクリップ 6N, M55	2	
80	003160421	十字WHナベタッピンねじA 4×20 クロメート	6	
81	003160341	十字バインド小ねじ M3×7 ユニクロ	2	
82	003150147	サーキットプロテクタ 24AMA - B	1	
83	003150348	タブ旗端子LFO61T250Aカバ付	2	
84	003150150	リード線 3.5 6cm 黒	1	
85	003150059	圧着端子 NC - 5.5	3	
86	003370512	座金組込P1十字ナベ小ねじ M5×12 ユニクロ	4	
87	002001165	スイッチカバー O14R	1	
88	002100947	(特)コード 3芯 3.5 50cm	1	
89	002100948	接地ビス	1	
90	003160431	防塵カバー NRA - C1	1	新)No.0320060 以降
				旧)
*1	002001353	スイッチボックスコード付 O10R	1	新)No.0320060 以降
	002001058	スイッチボックスコード付 O14L	4	旧)



番号	コード	部品名・規格	個数	備考
1	002001233	クランプ本体 UR	1	
2	002001228	軸付ギヤ 1.5M×18T UR	1	
3	003606003	ボールベアリング 6003-2NSE	2	
4	003110170	スナップリング S-17	1	
5	003606004	ボールベアリング 6004-2NSE	2	
6	003110200	スナップリング S-20	1	
7	002001229	軸付ギヤ 2M×17T UR	1	
8	002001247	キー 6×6×16	1	
9	002001230	平ギヤ 1.5M×37T UR	1	
10	002000224	ギヤカバー M,ON	1	
11	003360615	座金組込P2十字ナベ小ねじ M6×15 ユニクロ	4	
12	002001236	ハンドルボス 36×67	1	
13	002000025	ハンドル	1	
14	002003270	握り玉 C491		新)
	003160367	にぎり玉 PB40×12	2	旧)
15	003341000	ばね座金 2号 10 ユニクロ	1	
16	003381035	六角穴付ボルト M10×35 (全ねじ) ユニクロ	1	
17	002001234	スライドプレートA 固定 UR	6	
18	003251512	十字皿小ねじ M5×12 ユニクロ	20	
19	002001235	スライドプレートB 調整 UR	4	
20	002001232	クランプカバー UR	1	
21	002000225	L型ボルト M10	1	
22	002000809	取手 UN	1	
23	003200830	六角ボルト M8×30 (全ねじ) ユニクロ	8	新)
	003330801	平座金(小形丸) 8 ユニクロ	8	新)
	003160366	座金組込(小平付)六角ボルト M8×30 (全ねじ)	8	旧)
24	003340800	ばね座金 2号 8 ユニクロ	8	
25	003280803	六角ナット 3種 M8 ユニクロ	8	
26	003420844	六角穴付止ねじ(平先)M8×25 ユニクロ	8	
27	002001024	注意銘板 6N, M55	1	
28	003341200	ばね座金 2号 12 ユニクロ	4	
29	003201235	六角ボルト M12×35 (全ねじ) ユニクロ	4	
30	002000810	キー 10×8×152 UN, 3S	1	
梱包時取り外し部品				
31	002000817	ライナ (74)	2	
32	002000810	キー 10×8×152 UN, 3S	2	
33	002001038	寸切ボルト M12×110 SUS	4	ライナー一枚用
	002001037	寸切ボルト M12×165 SUS	4	ライナー二枚用
34	003341200	ばね座金 2号 12 ユニクロ	8	
35	003281200	六角ナット M12 ユニクロ	8	



番号	コード	部品名・規格	個数	備考	
1	002001231	軸付ギヤ 1.5M×18T 24RE	1		
2	002002388	ギヤカバー EH26A	1		
	002000844	ギヤカバー EH26	4		
3	002000938	フック(N) EH26	2		
4	002001622	六角穴付ボルト M6×15 ドライ	4		
5	003270810	蝶ボルト M8×10 ユニクロ	1		
6	003150042	キャップ 2.0用	6		
7	003150057	圧着端子 3.5 - 4	6		
8	003150026	防水プラグ 3P - 15A	1		
9	003150027	防水コネクタ 3P - 15A	1		
10	003380615	六角穴付ボルト M6×15 (全ねじ) ユニクロ	4		
*1	002001354	EHAC2600ギヤカバー取付 24RE	1組		



番号	コード	部品名・規格	個数	備考	
1	003160106	工具箱 T-320	1		
2	003160582	片口スパナ 46mm 特	1		
3	003160583	片口スパナ 36mm N	1		
4	003160633	片口スパナ 19mm N	1		
5	003160632	片口スパナ 13mm N	1		
6	003160087	六角棒レンチ 4mm (黒染め)	1		
7	003160104	ラチェットレンチ 17×21mm	1		
8	003160173	アンカー MA400	5		
9	003160094	打込ホルダー W1/2 ねじ付 ユニクロ	1		
10	003160166	寸切ボルト W1/2×140	1		
11	003281204	六角ナット W1/2	1		
12	003161073	角ワッシャ 厚 メッキ 1/2	1		
13	002100938	スプリットカーボン OR	1組		
14	002000339	コアー抜きワイヤー	1		
15	003160083	グリース 300g	1		