

パーツリスト

D-32

□55角度調整ベース AB-551-1050□55角度調整ベース AB-551-910

2001年 04月 初版

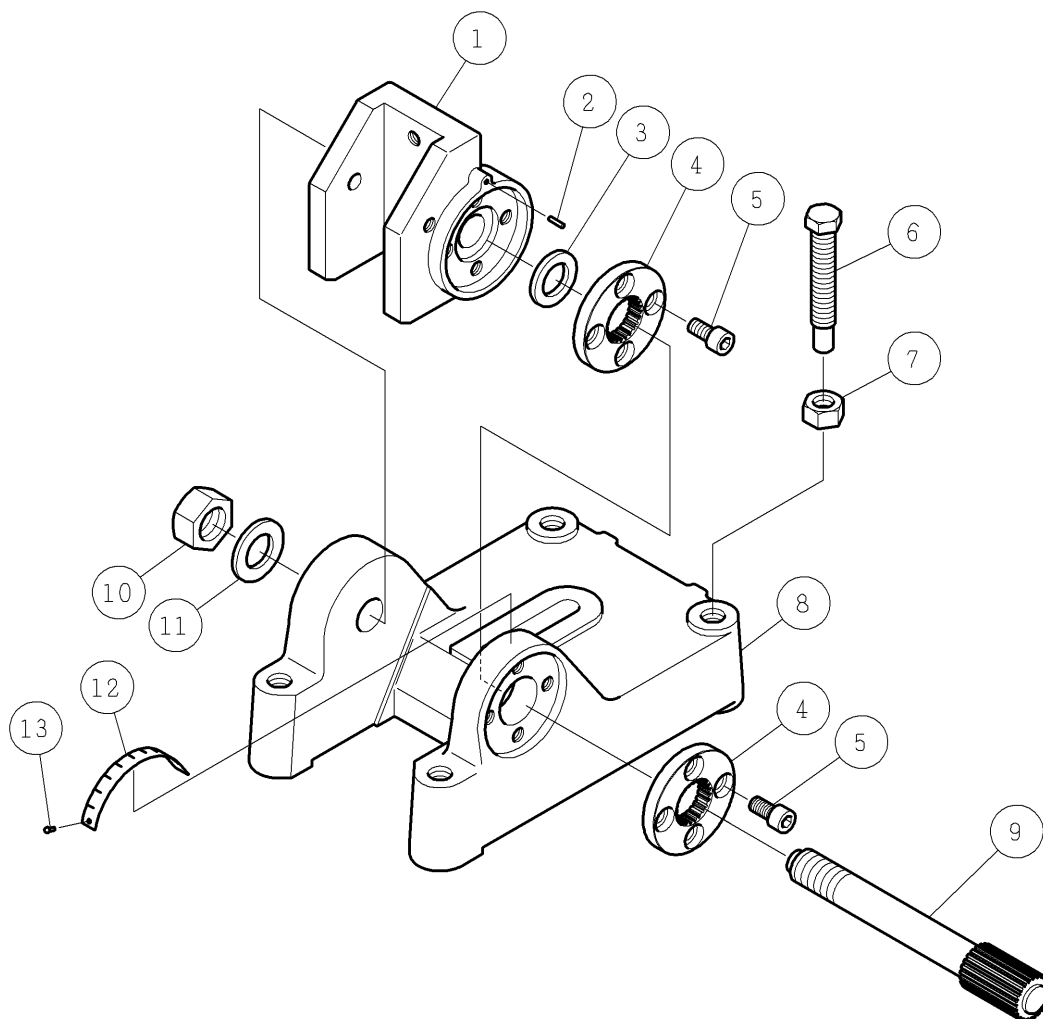
⚠注意

- 注1) 製品の販売中止後7年または製造中止後10年を経過した時点で、部品の在庫補充が停止となり、在庫分のみの供給となりますことをご了承願います。
- 注2) 「一点あたり定価」は作成日(修正年月日)時点の価格であり、異なる場合もありますがご了承願います。

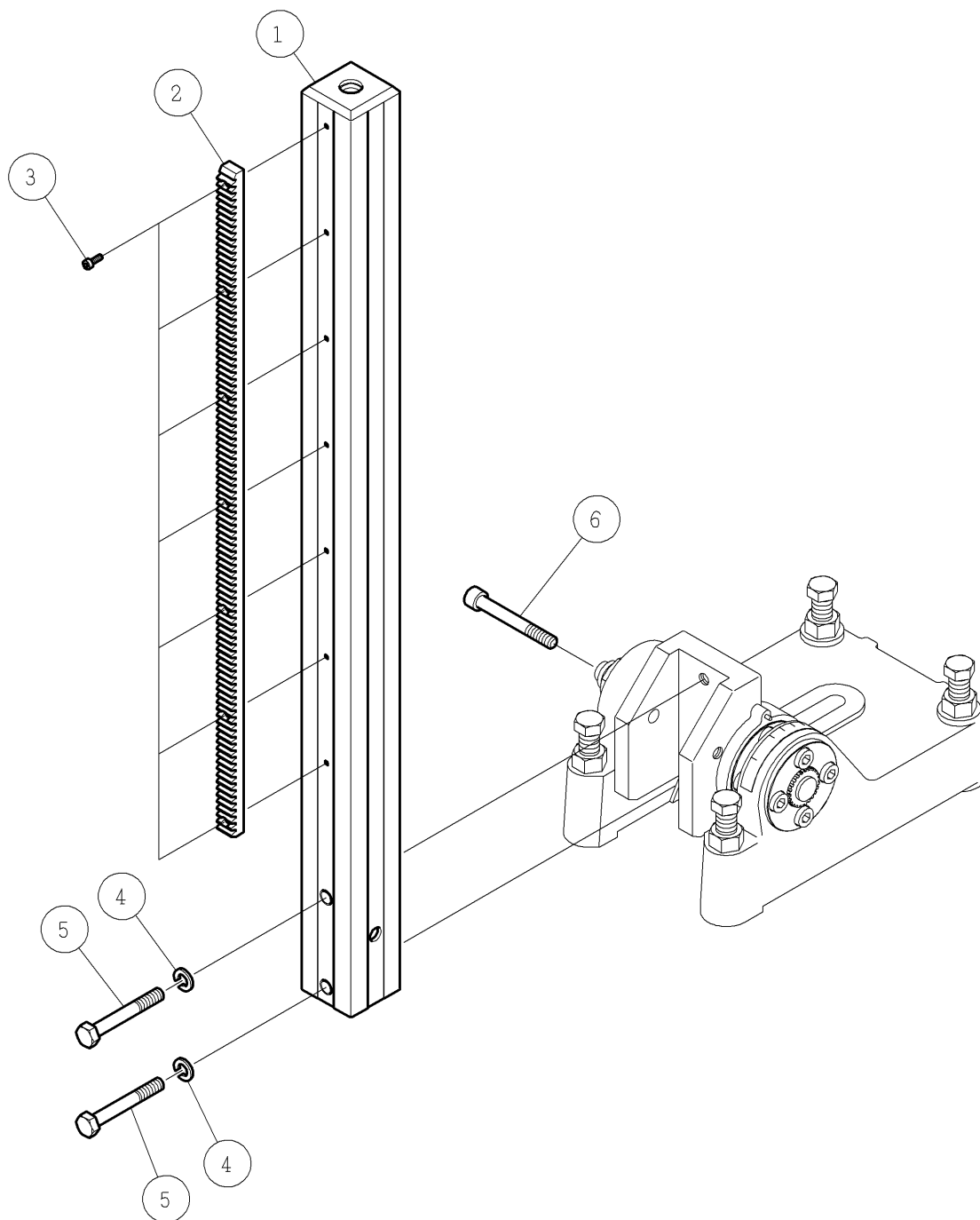
符号	修正年月日	修正内容
⚠1	2007.01.26	定価修正のため
⚠2	2012.07.18	① 2頁番号6のレベルボルト M16×100を M16×110に変更 ② 8桁コードを9桁コードに変更

作成日 2000年 12月 01日

株式会社コンセック



番号	コード	部品名・規格	個数	備考
1	002001362	旋回ブロック □55 シルバー	4	製造中止
		旋回ブロック □55 ダークグレー	1	
2	003320312	スプリングピン φ3×12	1	
3	002000962	ワッシャ 39×24×4.5	1	
4	002000961	割出しリング 角調Ⅱ	2	
5	003381020	六角穴付ボルト M10×20	8	
6	002000918	レベルボルト M16×110 (二面幅21)	4	新)
	002000992	レベルボルト M16×100 (二面幅21)	4	旧)
7	003281600	六角ナット M16	4	
8	002000964	ベース本体 シルバー	4	製造中止
		ベース本体 ダークグレー 角調Ⅱ	1	
9	002000963	締付ボルト 角調Ⅱ	1	
10	003282400	六角ナット M24	1	
11	003332400	平座金(並丸) 24	1	
12	002000432	角度表示板 □59	1	
13	————	スクリービス #2×6.4	2	



番号	コード	部品名・規格	個数	備考
1	002001275	ポール □55×995L	1	-1050
	002001274	ポール □55×855L	1	-910
2	002000552	ラック 2M×13.5×16×785.4L	1	-1050
	002001276	ラック 2M×13.5×16×628L	1	-910
3	003380412	六角穴付ボルト M4×12	9	-1050
	003380412	六角穴付ボルト M4×12	7	-910
4	003341000	ばね座金 2号 10	2	
5	003201075	六角ボルト M10×75	2	
6	003381080	六角穴付ボルト M10×80	1	