

# PARTS LIST

D-37

機種名 SPF型コアードリル

型式名 SPF-6R

⚠注意

注1) 製品の販売中止後7年または製造中止後10年を経過した時点で、部品の在庫補充が停止となり、在庫分のみの供給となりますことをご了承願います。

1992年03月02日発行

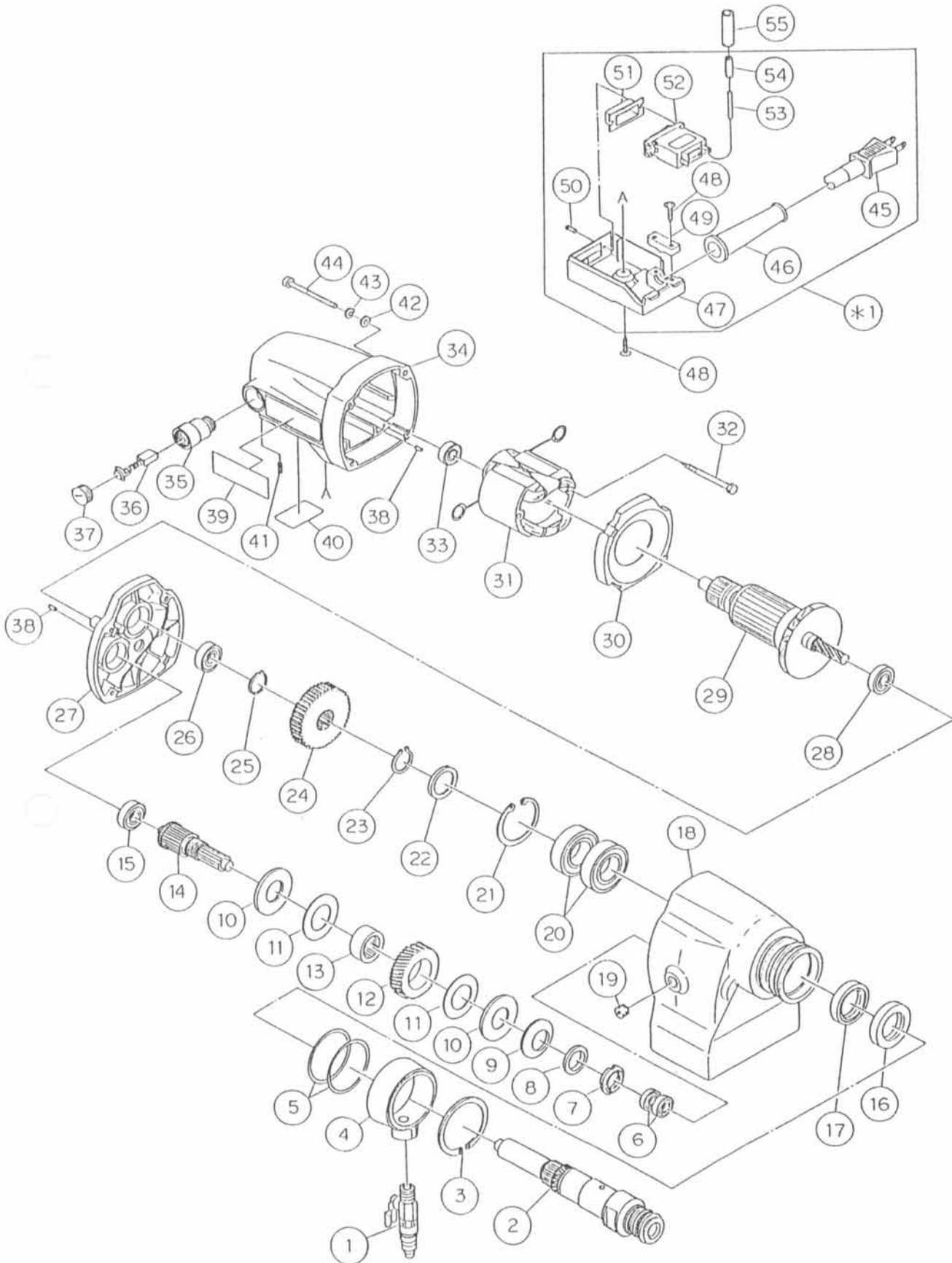
1992年06月02日改訂

1995年11月20日改訂

2008年06月02日改訂

株式会社コンセック

モーター-ASSY SPF-6R



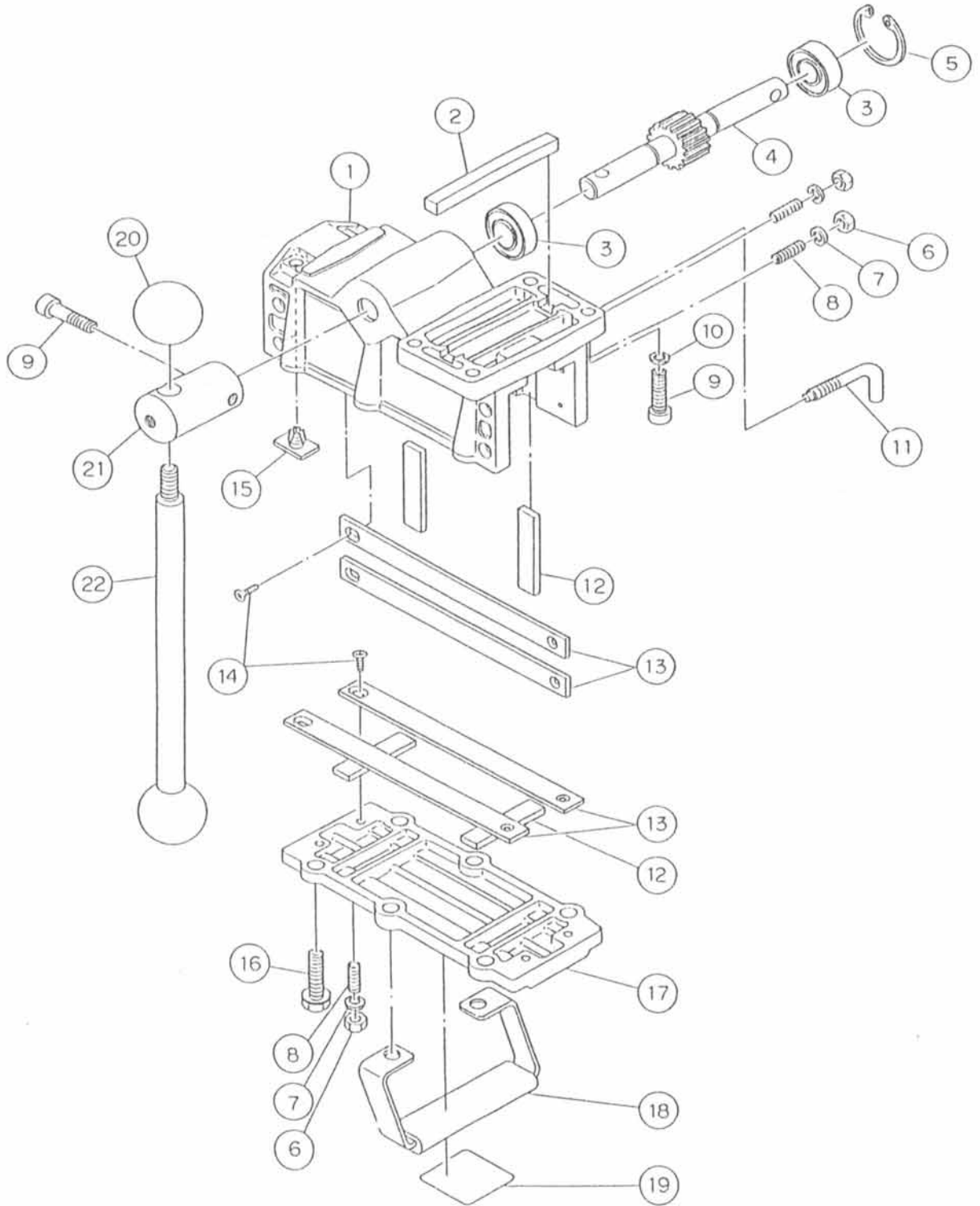
モーターASSY SPF-6R

| 番号 | コード      | 品名・規格            | 個数 | 備考・前機共通 |
|----|----------|------------------|----|---------|
| 1  | 03160496 | 給水コック 1/4 カブラー用  | 1  |         |
| 2  | 02101243 | メインシャフト          | 1  |         |
| 3  | 03110523 | スナップリング ISTW-52  | 1  |         |
| 4  | 02100766 | 給水カバー            | 1  | SP-6N   |
| 5  | 03120501 | Oリング S-50        | 2  |         |
| 6  | 03010699 | ボールベアリング 699ZZ   | 2  |         |
| 7  | 02100453 | ファインUナット M17     | 1  |         |
| 8  | 02101244 | ナットカラー           | 1  |         |
| 9  | 02100451 | 皿バネ A-35.5       | 1  | SP-6N   |
| 10 | 02100447 | プレート             | 2  | SP-6N   |
| 11 | 02100448 | 摩擦板              | 2  | SP-6N   |
| 12 | 02101245 | セカンドギヤー          | 1  |         |
| 13 | 02100771 | メタル              | 1  | SP-6N   |
| 14 | 02101246 | セカンドピニオン         | 1  |         |
| 15 | 03016000 | ボールベアリング 6000ZZ  | 1  |         |
| 16 | 03132842 | シール MHSA28428    | 1  |         |
| 17 | 03132840 | シール MHSA28408    | 1  |         |
| 18 | 02101247 | ギヤーケース           | 1  |         |
| 19 | 03160248 | プラグ 1/8"         | 1  |         |
| 20 | 03026005 | ボールベアリング 6005LLU | 2  |         |
| 21 | 03110471 | スナップリング H-47     | 1  |         |
| 22 | 02100444 | ベアリングカラー         | 1  | SP-6N   |
| 23 | 03110250 | スナップリング S-25     | 1  |         |
| 24 | 02101249 | ファイナルギヤー         | 1  |         |
| 25 | 03110190 | スナップリング S-19     | 1  |         |
| 26 | 03016001 | ボールベアリング 6001ZZ  | 1  |         |
| 27 | 02101250 | インナーカバー          | 1  |         |
| 28 | 03086000 | ボールベアリング 6000LLB | 1  |         |
| 29 | 02101251 | アマチュア            | 1  |         |
| 30 | 02101103 | ファンガイド           | 1  | SPJ-5R  |
| 31 | 02101252 | フィールド            | 1  |         |
| 32 | 03160499 | 六角タッピングネジ 5×65   | 2  |         |
| 33 | 03010608 | ボールベアリング 608ZZ   | 1  |         |
| 34 | 02101104 | モーターハウジング        | 1  | SPJ-5R  |
| 35 | 02101105 | ブラシホルダー          | 2  | SPJ-5R  |
| 36 | 02100174 | カーボンブラシ          | 1組 | SPJ-5R  |
| 37 | 02101106 | ブラシホルダーキャップ      | 2  | SPJ-5R  |

モーターASSY SPF-6R

| 番号 | コード      | 品名・規格              | 個数 | 備考・前機共通    |       |
|----|----------|--------------------|----|------------|-------|
| 38 | 02100167 | ベアリングロック           | 2  | SPJ-5R     |       |
| 39 | 02001474 | SPF-6R銘板           | 1  |            |       |
| 40 | —————    | シール XC144          | 1  |            | ————— |
| 41 | 03220410 | 六角穴付止ネジ M4×10      | 2  |            |       |
| 42 |          | 平座金 5              | 4  | (03330500) |       |
| 43 |          | バネ座金 5             | 4  | (03340500) |       |
| 44 | 03380555 | 六角穴付ボルト(メッキ) M5×55 | 4  |            |       |
| 45 | 03150198 | コード 2芯 □2 プラグ付     | 1  | 2.8m       |       |
| 46 | 02100749 | コードアーマ 75L         | 1  | SPJ-5R     |       |
| 47 | 02001259 | スイッチボックス           | 1  | SPJ-5R     |       |
| 48 | 03160421 | タッピングネジ 4×20 (平W付) | 3  |            |       |
| 49 | 02100758 | コードクリップ            | 1  | SP-6N      |       |
| 50 | 03160426 | バインド小ネジ M3×10      | 2  |            |       |
| 51 | 03160355 | 防塵カバー              | 1  |            |       |
| 52 | 03150199 | サーキットプロテクタ 小13MA   | 1  |            |       |
| 53 | 03150201 | リード線 □2 3cm 黒      | 1  |            |       |
| 54 | 03150087 | 圧着端子 NC-2.0        | 2  |            |       |
| 55 | 02101253 | ビニールチューブ           | 1  |            |       |
|    |          |                    |    |            |       |
| *1 | 02001473 | スイッチボックスコード付       | 1  |            |       |

クランプASSY SPF-6R



クランプASSY SPF-6R

| 番号 | コード      | 品名 ・ 規格            | 個数 | 備考・前機共通    |
|----|----------|--------------------|----|------------|
| 1  | 02001007 | クランプ本体             | 1  | SP-6N      |
| 2  | 02001013 | キー 10×10×100       | 1  | SP-6N      |
| 3  | 03026003 | ボールベアリング 6003LLU   | 2  |            |
| 4  | 02001017 | 軸付ギヤー 2M×14T       | 1  | SP-6N      |
| 5  | 03110351 | スナップリング H-35       | 1  |            |
| 6  | 03280600 | 六角ナット M6           | 8  |            |
| 7  |          | バネ座金 6             | 8  | (03340600) |
| 8  | 03420620 | 六角穴付止ネジ(メッキ) M6×20 | 8  |            |
| 9  | 02001008 | 六角穴付ボルトメッキM8×30ドライ | 5  |            |
| 10 |          | 平座金 特8             | 4  | (02000039) |
| 11 | 02001477 | L型ボルト M8           | 1  |            |
| 12 | 02000229 | プレート               | 4  | SP-6N      |
| 13 | 02001011 | スライドプレート 大         | 4  | SP-6N      |
| 14 | 02001012 | 十字皿小ネジ M4×12ドライロック | 8  | 鉄ユニクロ      |
| 15 | 02001010 | スライドプレート 小         | 8  | SP-6N      |
| 16 |          | 六角ボルト(平小丸W付) M8×30 | 6  |            |
| 17 | 02001015 | クランプカバー            | 1  | SP-6N      |
| 18 | 02001014 | 取手                 | 1  | SP-6N      |
| 19 | 02001024 | 注意銘板               | 1  | SP-6N      |
| 20 | 03160339 | にぎり玉 BA40×12       | 2  |            |
| 21 | 02001018 | ハンドルボス φ32×59      | 1  | SP-6N      |
| 22 | 02000025 | ハンドル               | 1  | SP-6N      |