

パーツリスト

D-45

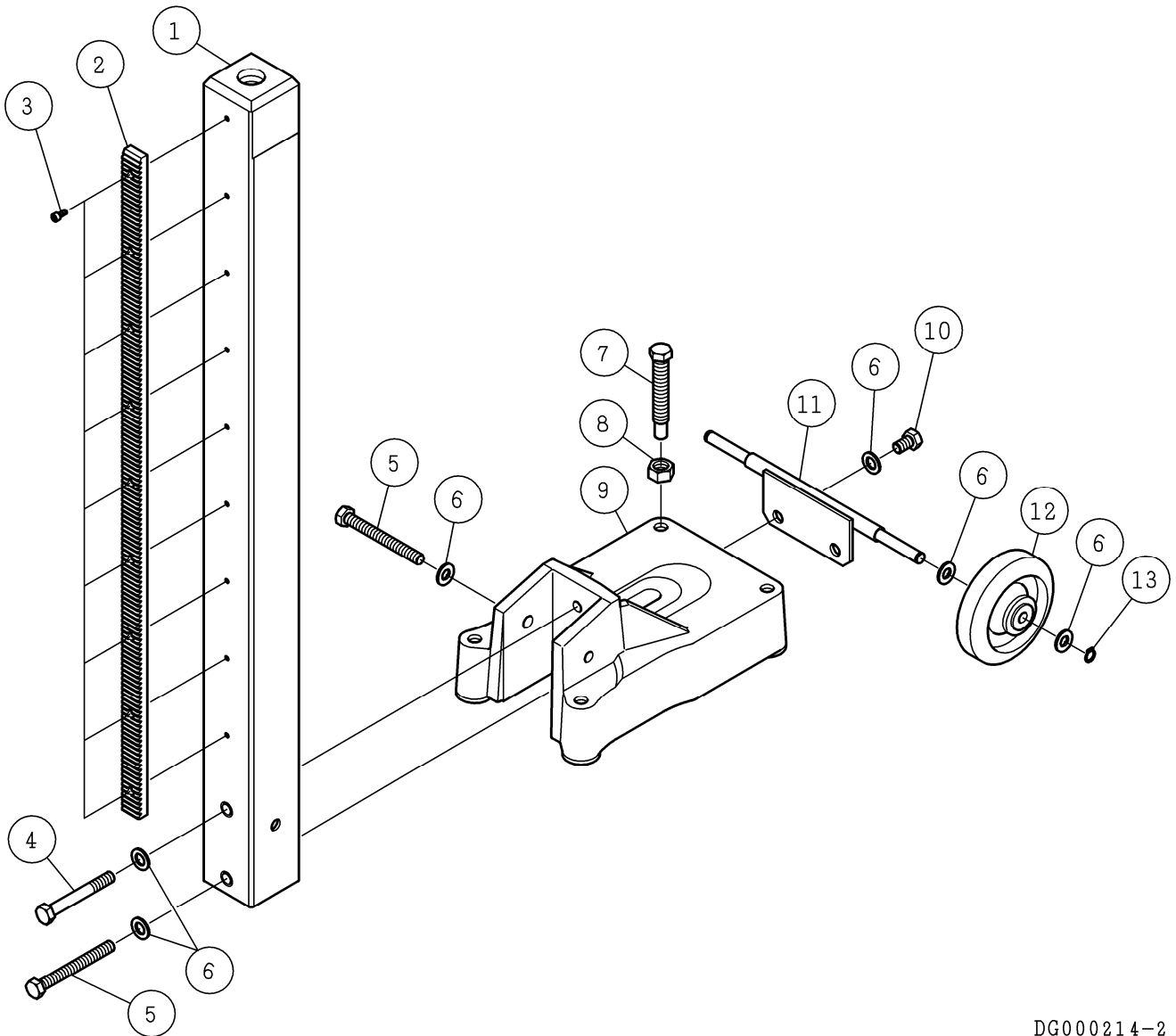
□74ポールベース SB-741-1050

⚠注意

- 注1) 製品の販売中止後7年または製造中止後10年を経過した時点で、部品の在庫補充が停止となり、在庫分のみの供給となりますことをご了承願います。
- 注2) 「一点あたり定価」は作成日(修正年月日)時点の価格であり、異なる場合がありますがご了承願います。

| 符号 | 修正年月日 | 修正内容 |
|----|------------|---|
| ① | 2007.07.09 | 定価改定の実施 |
| ② | 2010.07.22 | ① ベース本体部とポール部のイラストを合体 ② 9桁コードに変更および定価改定の実施 |
| ③ | 2011.06.16 | 定価改定の実施 |
| ④ | 2012.07.17 | 2頁番号7のレベルボルト M16×100を M16×110に変更 |
| ⑤ | 2014.09.12 | 2頁番号3の六角穴付ボルト M5×10を M5×12に変更 |
| ⑥ | 2024.05.09 | 定価改定の実施 |

作成日 2000年 12月 19日



DG000214-2

| 番号 | コード | 部品名・規格 | 個数 | 備考 |
|----|-----------|-----------------------------|----|----------------|
| 1 | 002001970 | ポール □74×1045L | 1 | |
| 2 | 002000812 | ラック 860L UN | 1 | |
| 3 | 003380512 | 六角穴付ボルト M5×12 (新型) | 9 | |
| | 003380510 | 六角穴付ボルト M5×10 (旧型) | 9 | |
| 4 | 003201295 | 六角ボルト M12×95 | 1 | |
| 5 | 003160723 | 六角ボルト M12×110 (全ねじ) | 2 | |
| 6 | 003331200 | 平座金(並丸) 12 | 9 | |
| 7 | 002000918 | レベルボルト M16×110 (二面幅21) (新型) | 4 | Lot No.0612 以降 |
| | 002000992 | レベルボルト M16×100 (二面幅21) (旧型) | 4 | |
| 8 | 003281600 | 六角ナット M16 | 4 | |
| 9 | 002001954 | ベース本体 (UB-1) | 1 | |
| 10 | 003201220 | 六角ボルト M12×20 | 2 | |
| 11 | 002001955 | 車輪軸 UB1 | 1 | |
| 12 | 003160272 | ゴム車輪 425S-R-125 | 2 | |
| 13 | 003110120 | スナップリング S-12 | 2 | |