

パーツリスト

D-46

□59ポールベース SB-591-800
□59ポールベース SB-591-900
□59ポールベース SB-591-1000

2000年 9月 初版

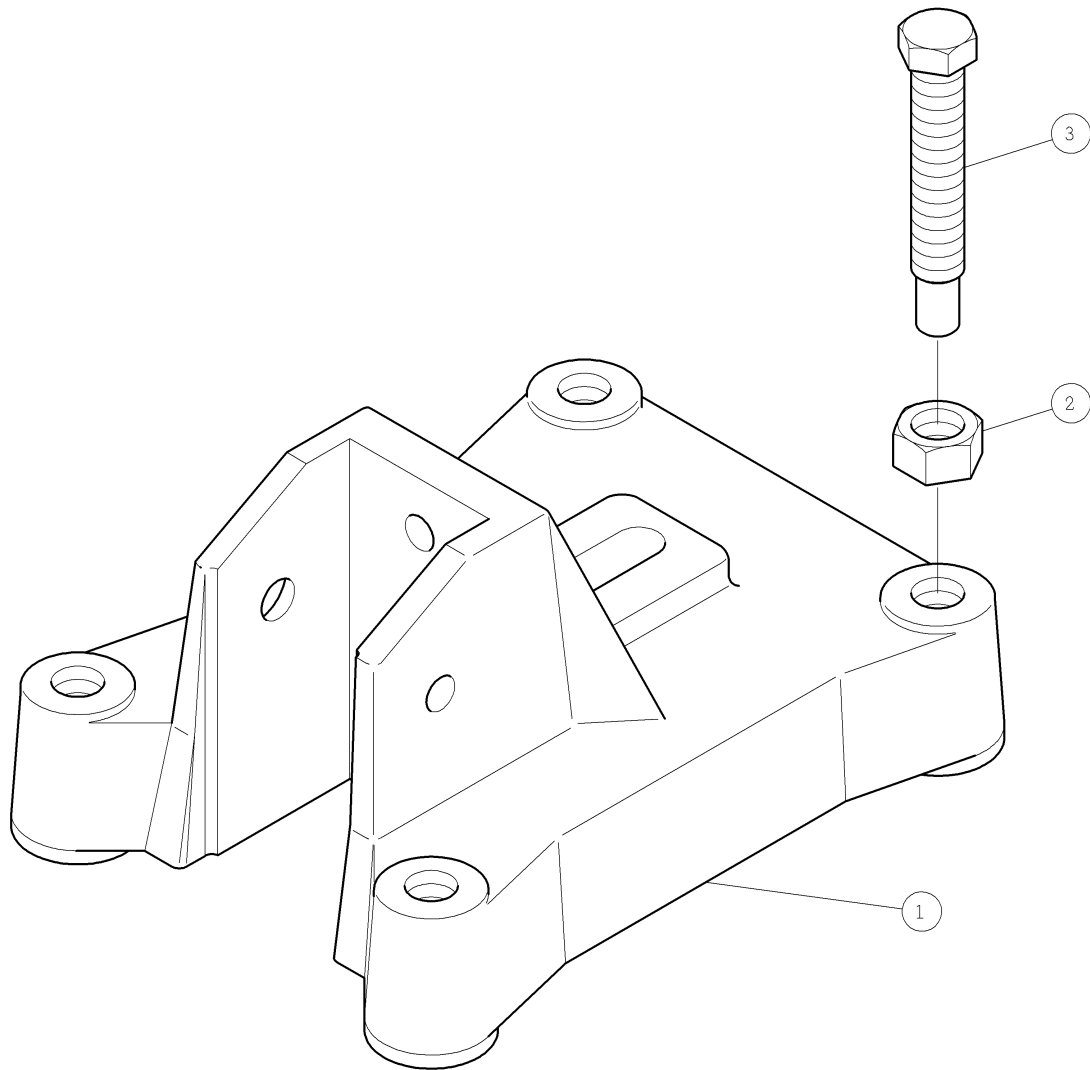
△注意

- 注1) 製品の販売中止後7年または製造中止後10年を経過した時点で、部品の在庫補充が停止となり、在庫分のみの供給となりますことをご了承願います。
- 注2) 「一点あたり定価」は作成日(修正年月日)時点の価格であり、異なる場合もありますがご了承願います。

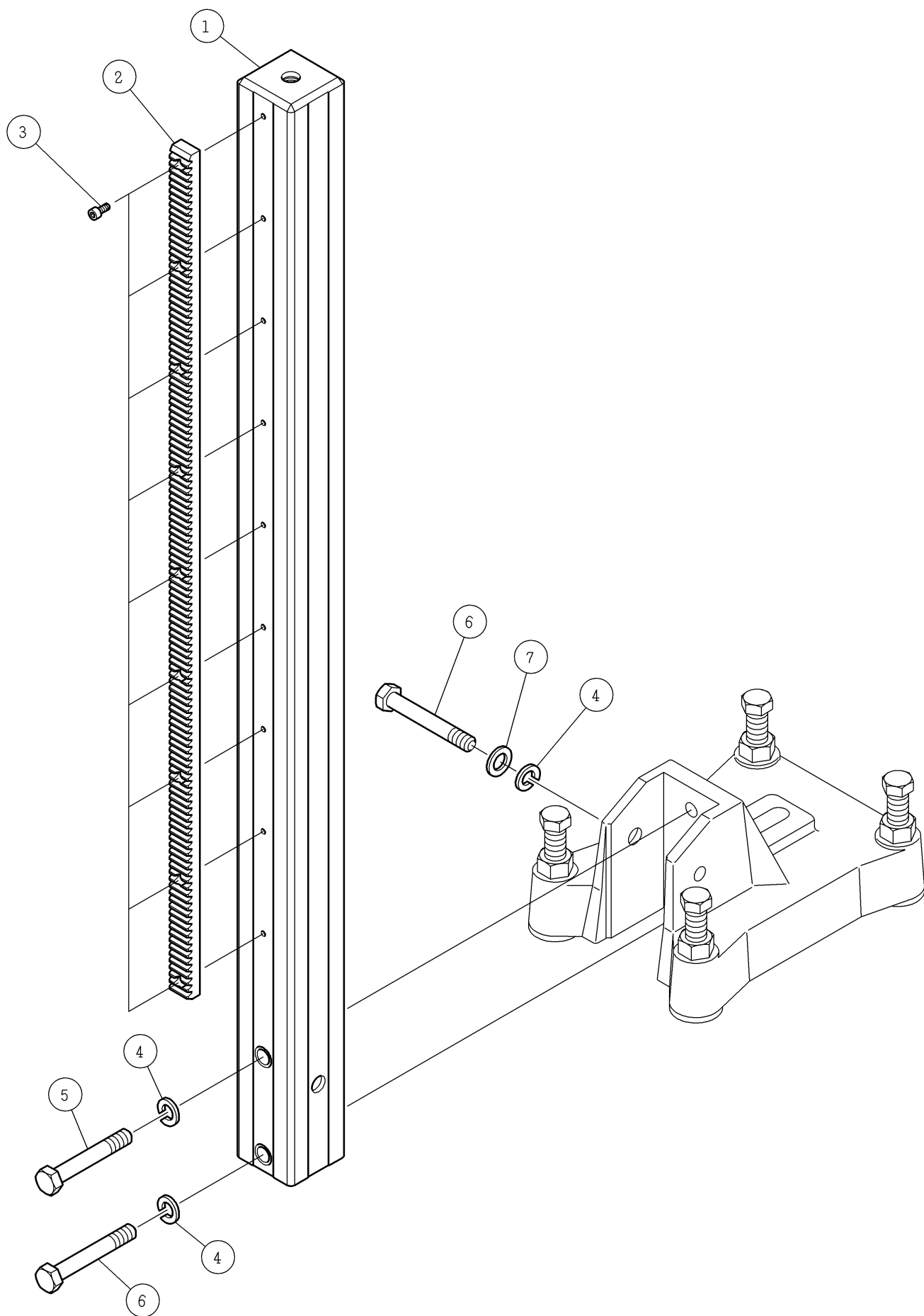
符号	修正年月日	修正内容
△1	2007.07.02	定価改定の実施
△2	2007.12.18	ポール部3番六角穴付ボルトM5×12に変更のため
△3	2012.07.18	① 2頁番号3のレベルボルトM16×100をM16×110に変更 ② 8桁コードを9桁コードに変更および定価改定の実施

作成日 2000年 09月 01日

株式会社コンセック



番号	コード	部品名・規格	個数	備考	
1	002001982	ベース本体(SB-4)	1		
2	003281600	六角ナット M16	4		
3	002000918	レベルボルト M16×110 (二面幅21)	4	新)	
	002000992	レベルボルト M16×100 (二面幅21)	4	旧)	



番号	コード	部品名・規格	個数	備考	
1	002001980	ポール □59×795L	1	-800	
	002001979	ポール □59×895L	1	-900	
	002001978	ポール □59×995L	1	-1000	
2	002000499	ラック 2M×13.5×20×578L	1	-800	
	002000485	ラック 2M×13.5×20×678.5L	1	-900	
	002000240	ラック 2M×13.5×20×779L	1	-1000	
3	003380512	六角穴付ボルト M5×12	6	-800	
	003380510	六角穴付ボルト M5×10	6	-800	
	003380512	六角穴付ボルト M5×12	7	-900	
	003380510	六角穴付ボルト M5×10	7	-900	
	003380512	六角穴付ボルト M5×12	9	-1000	
	003380510	六角穴付ボルト M5×10	9	-1000	
4	003341200	ばね座金 2号 12	3		
5	003201280	六角ボルト M12×80	1		
6	003201285	六角ボルト M12×85	2		
7	003331200	平座金 (並丸) 12	1		