

パ ー ツ リ ス ト

D-49

□59角度調整ベース AB-591-950
□59角度調整ベース AB-591-1050

2000年 11月 初版

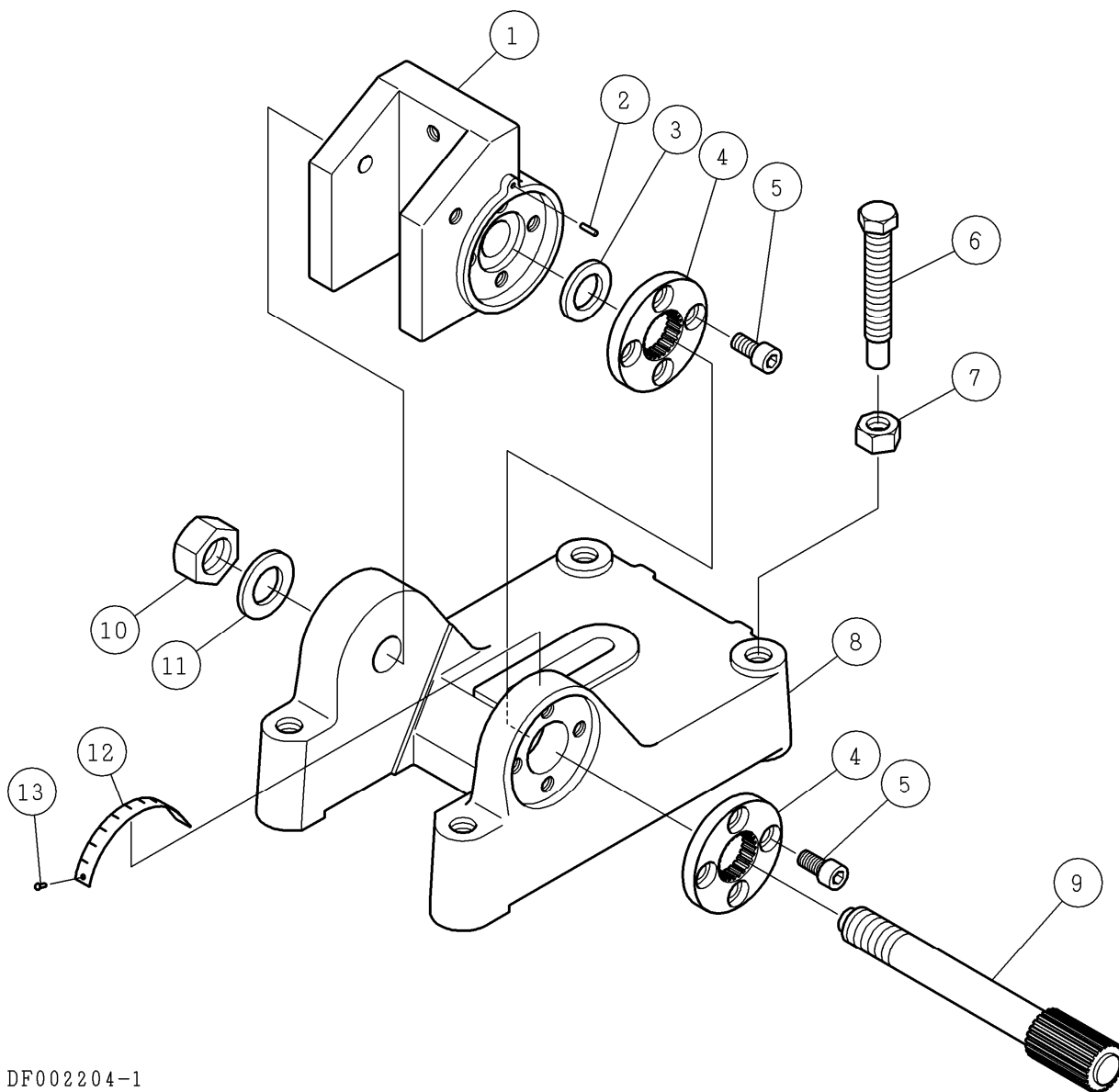
△注意

- 注1) 製品の販売中止後7年または製造中止後10年を経過した時点で、部品の在庫補充が停止となり、在庫分のみの供給となりますことをご了承願います。
- 注2) 「一点あたり定価」は作成日(修正年月日)時点の価格であり、異なる場合もあります。ご了承願います。

符号	修正年月日	修正内容
△1	2008.01.24	定価改定及び誤記修正
△2	2012.07.17	① 2頁番号6のレベルボルトM16×100をM16×110に変更 ② 8桁コードを9桁コードに変更
△3	2014.09.12	3頁番号3の六角穴付ボルトM5×10をM5×12に変更
△4	2019.04.25	2頁番号4と番号9の定価改定

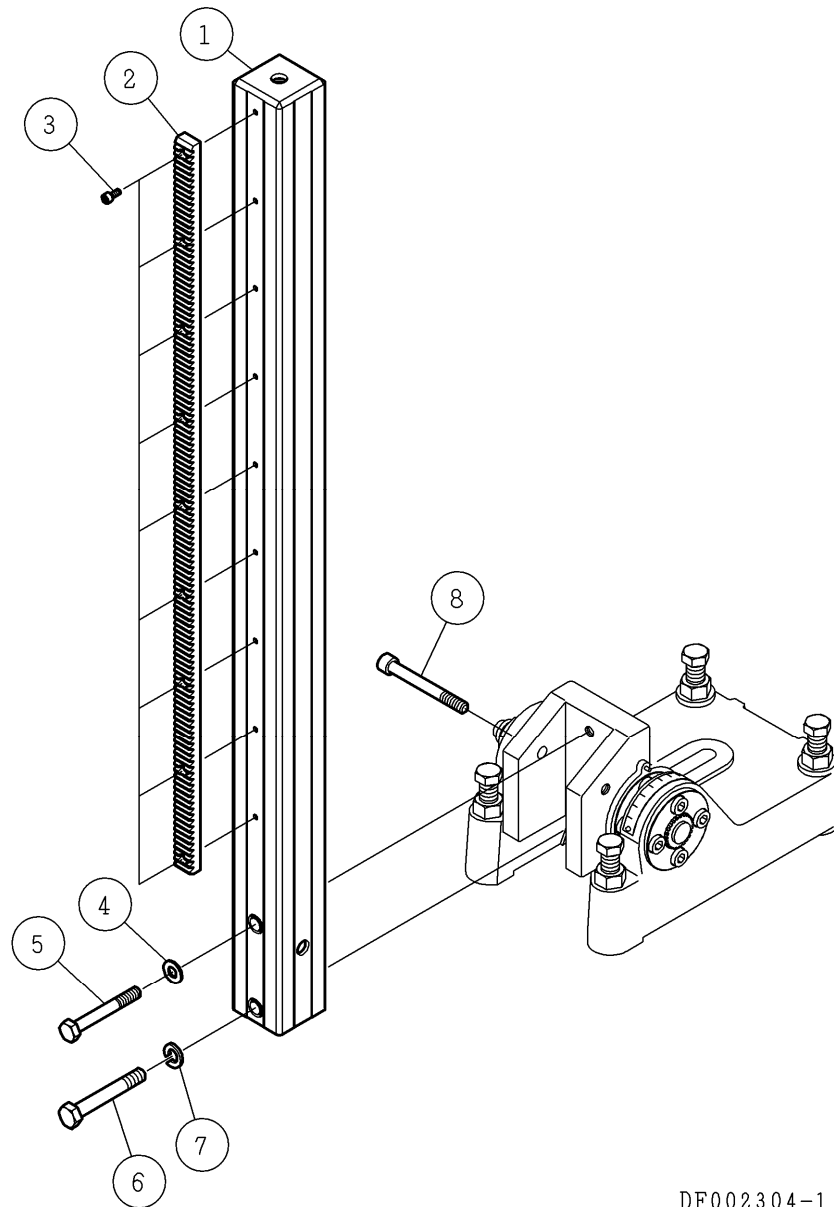
作成日 2000年 10月 26日

株式会社コンセック



DF002204-1

番号	コード	部品名・規格	個数	備考
1	002000965	旋回ブロック 角調Ⅱ	1	
2	003320312	スプリングピン φ3×12	1	
3	002000962	ワッシャ 39×24×4.5	1	
4	002000961	割出しリング 角調Ⅱ	2	
5	003381020	六角穴付ボルト M10×20	8	
6	002000918	レベルボルト M16×110 (二面幅21)	4	新)No.0612以降
	002000992	レベルボルト M16×100 (二面幅21)	4	旧)
7	003281600	六角ナット M16	4	
8	002000964	ベース本体 角調Ⅱ	1	
9	002000963	締付ボルト 角調Ⅱ	1	
10	003282400	六角ナット M24	1	
11	003332400	平座金(並丸) 24	1	
12	002000432	角度表示板 □59	1	
13	003160812	打込み鋲 #2×6.4	2	



DF002304-1

番号	コード	部品名・規格	個数	備考	
1	002001978	ポール □59×995L	1	-1050	
	002001979	ポール □59×895L	1	-950	
2	002000240	ラック 2M×779L小, 中1000	1	-1050	
	002000485	ラック 2M×678.5L 小900	1	-950	
3	003380512	六角穴付ボルト M5×12	9	新) -1050	
	003380510	六角穴付ボルト M5×10	9	旧) -1050	
	003380512	六角穴付ボルト M5×12	7	新) -950	
	003380510	六角穴付ボルト M5×10	7	旧) -950	
4	003331000	平座金(並丸) 10	1		
5	003201080	六角ボルト M10×80	1		
6	003201285	六角ボルト M12×85	1		
7	003341200	ばね座金 2号 12	1		
8	003381090	六角穴付ボルト M10×90	1		