

パーツリスト

D - 57

59 クランプ組 CL - 591E

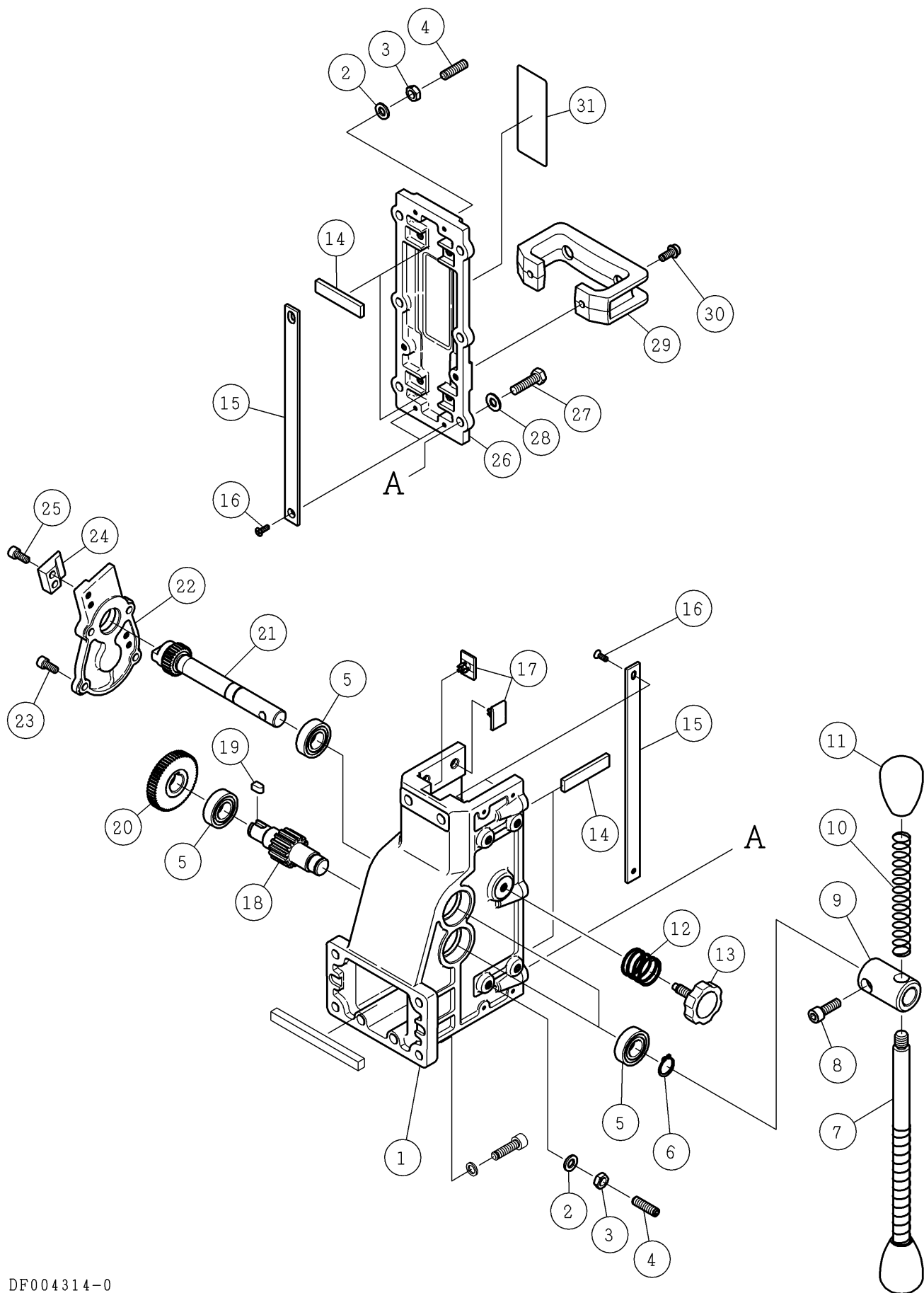
△注意

- 注1) 製品の販売中止後7年または製造中止後10年を経過した時点で、部品の在庫補充が停止となり、在庫分のみの供給となりますことをご了承願います。
- 注2) 「一点あたり定価」は作成日(修正年月日)時点の価格であり、異なる場合もありませんがご了承願います。

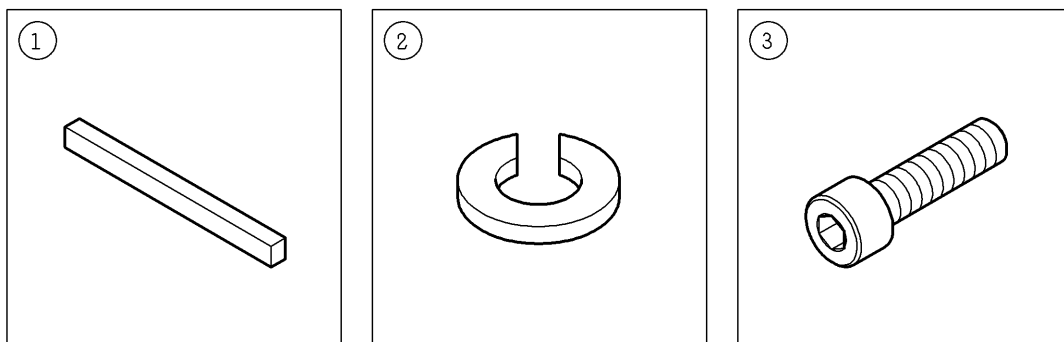
符号	修正年月日	修正内容
△1	2008.01.24	3 頁番号 25 組(小平付)六角ボルト M8×30(全)を六角ボルト M8×30(全)に変更し、番号 26 平座金(小形丸)8 を追加 4 頁番号 2 平座金特 8 を CS 用ばね座金 8 に変更および定価改訂の実施、誤記修正
△2	2010.06.10	9 桁コードに変更および定価改訂の実施

作成日 2001年 11月 01日

株式会社コンセック



番号	コード	部品名・規格	個数	備考
1	002002380	クランプ本体 M12A	1	ダークグレー
2	003340800	ばね座金 2号 8	8	
3	003280803	六角ナット(3種)M8	8	
4	003420844	六角穴付止ねじ(平先)M8×25	8	
5	003606003	ボールベアリング 6003-2NSE	4	
6	003110170	スナップリング S-17	2	
7	002000025	ハンドル	1	
8	003380825	六角穴付ボルト M8×25 (全)	1	
9	002001816	ハンドルボス 6V	1	
10	002001792	スプリング ハンドル用 6V	2	
11	002001793	にぎり玉 黒 6V	2	
12	002001818	スプリング ノブボルト用 6V	1	
13	002001819	ノブボルト M8 (黄銅)	1	
14	002000229	プレート M, ON, 6N, M55	4	
15	002001069	スライドプレート 大 M55	4	
16	002001012	十字皿小ねじ M4×12 ドライ	8	
17	002001010	スライドプレート 小 6N, M55	8	
18	002001066	軸付ギヤ 2M×14T M55	1	
19	002001067	キー 6×6×11 旧	1	
20	002001068	平ギヤ 1M×56T M55	1	
21	002000845	軸付ギヤ EH26	1	
22	002002388	ギヤカバー EH26A	1	ダークグレー
23	003380615	六角穴付ボルト M6×15 (全)	4	
24	002000938	フック(N) EH26	2	
25	002001622	六角穴付ボルト M6×15 ドライ	4	
26	002002381	クランプカバー M12A	1	ダークグレー
27	003200830	六角ボルト M8×30 (全)	6	新)
	003160366	組(小平付)六角ボルトM8×30(全)	6	旧)製造中止
28	003330801	平座金(小形丸)8	6	
29	002001795	取手 黒 6V	1	
30	003440615	フランジソケット M6×15 (全)	2	
31	002002464	CL-591 銘板	1	



DF010504-0

番号	コード	部品名・規格	個数	備考
1	002001064	キー 10×8×115	1	
2	003340802	C S用ばね座金 8	4	新)
	002000030	平座金 (特) 8	4	旧) 製造中止
3	002001008	六角穴付ボルト M8×30 (全) ドライ	4	