

パーツリスト

D-60

□59 クランプ組 CL-592

テーパ座金の追加は、2007年 05月 Lot No. 057より 実施

△注意

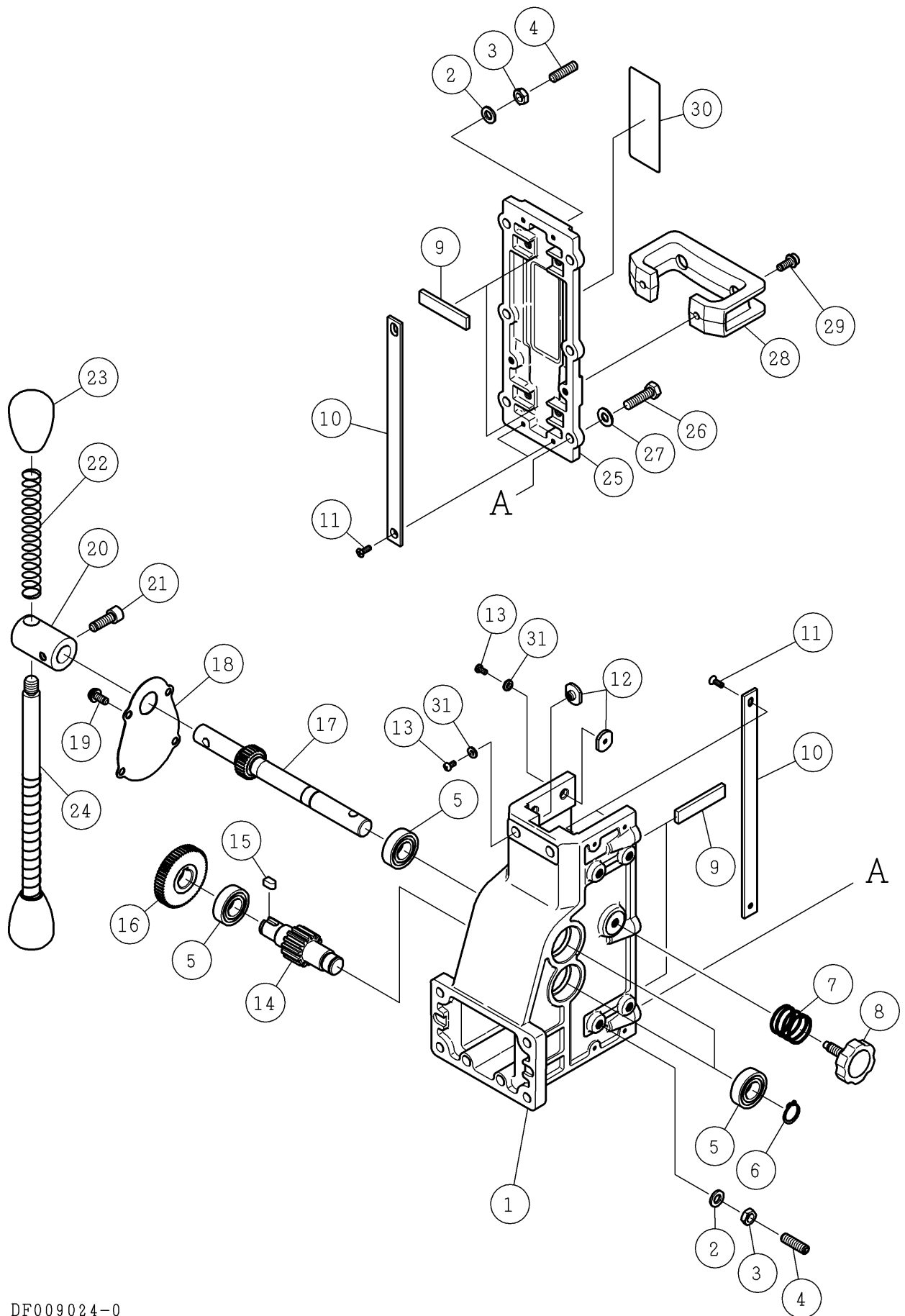
注1) 「一点あたり定価」は、作成日（修正年月日）時点の価格であり
実際と異なる場合もありますが、ご了承願います。

注2) 製品の販売中止後7年または製造中止後10年を経過した時点
で、部品の在庫補充が停止となり、在庫分のみの供給となります
すことをご了承願います。

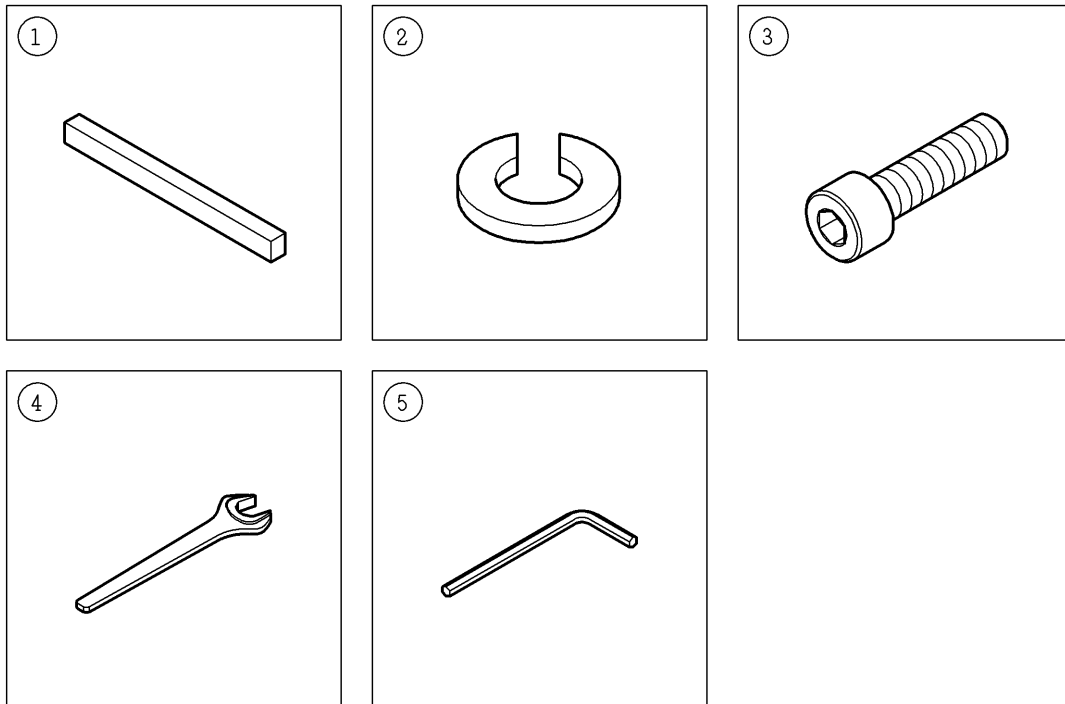
| 符号 | 修正年月日 | 修正内容 |
|----|------------|--|
| △ | 2007.10.25 | 番号 13、番号 26 部品変更、番号 27、番号 31 追加、標準付属品 番号 2 部品変更、及び定価改訂の実施 |
| | | |

作成日 2007年 10月 25日

株式会社コンセック



| 番号 | コード | 部品名・規格 | 個数 | 備考・直前共通 | |
|----|---------------------|--|--------------|-------------------|--|
| 1 | 02002380 | クランプ本体 M12A | 1 | ダークグレー | |
| 2 | 03340800 | ばね座金 2号 8 ユニクロ | 8 | | |
| 3 | 03280803 | 六角ナット(3種) M8 ユニクロ | 8 | | |
| 4 | 03420844 | 六角穴付止ねじ(平先) M8×25 ユニクロ | 8 | | |
| 5 | 03606003 | ボールベアリング 6003-2NSE | 4 | | |
| 6 | 03110170 | スナップリング S-17 | 2 | | |
| 7 | 02001818 | スプリング ノブボルト用 6V | 1 | CL-591 | |
| 8 | 02001819 | ノブボルト M8 (黄銅) | 1 | CL-591 | |
| 9 | 02000229 | プレート M, ON, 6N, M55 | 4 | CL-591 | |
| 10 | 02002886 | スライドプレート 大 C592 黄銅 | 4 | | |
| 11 | 02001012 | ⊕皿小ねじ M4×12 ドライ | 8 | | |
| 12 | 02002887 | スライドプレート 小 C592 黄銅 | 8 | | |
| 13 | 03230408 | ⊕ナベ小ねじ M4×8 ユニクロ | 8 | (新) Lot No.057 以降 | |
| | 02002573 | トラス小ねじ M4×6 ドライ | 8 | (旧) Lot No.056 以前 | |
| 14 | 02001066 | 軸付ギヤ 2M×14T M55 | 1 | CL-591 | |
| 15 | 02001067 | キー 6×6×11 旧 | 1 | | |
| 16 | 02001068 | 平ギヤ 1M×56T M55 | 1 | CL-591 | |
| 17 | 02001065 | 軸付ギヤ 1M×28T M55 | 1 | CL-591 | |
| 18 | 02000224 | ギヤカバー M, ON | 1 | CL-591 | |
| 19 | 03360615 | 座金組込P2⊕ナベ小ねじ M6×15 ユニクロ | 4 | | |
| 20 | 02001816 | ハンドルボス 6V | 1 | CL-591 | |
| 21 | 03380825 | 六角穴付ボルト M8×25 (全ねじ) ユニクロ | 1 | | |
| 22 | 02001792 | スプリング ハンドル用 6V | 2 | CL-591 | |
| 23 | 02001793 | にぎり玉 黒 6V | 2 | CL-591 | |
| 24 | 02000025 | ハンドル | 1 | CL-591 | |
| 25 | 02002381 | クランプカバー M12A | 1 | ダークグレー | |
| 26 | 03200830 | 六角ボルト M8×30 (全ねじ) ユニクロ | 6 | | |
| | 03160366 | 座金組込(小平付)六角ボルト M8×30(全ねじ)ユニクロ | 6 | 製造中止 | |
| 27 | 03330801 | 平座金(小形丸)8 ユニクロ | 6 | | |
| 28 | 02001795 | 取手 黒 6V | 1 | CL-591 | |
| 29 | 03440615 | フランジソケット M6×15 (全ねじ) ユニクロ | 2 | | |
| 30 | 02002888 | □59クランプ組 CL-592銘板 | 1 | | |
| 31 | 02003424 | テーパー座金 CL592 | 8 | Lot No.057以降 | |



DF008314-0

| 番号 | コード | 部品名・規格 | 個数 | 備考・直前共通 |
|----|---------------------|-------------------------|----|---------------|
| 1 | 02001064 | キー 10×8×115 | 1 | |
| 2 | 03340802 | CS用ばね座金 8 | 4 | Lot No.087 以降 |
| | 02000030 | 平座金(特) 8 | 4 | 製造中止 |
| 3 | 02001008 | 六角穴付ボルト M8×30 (全ねじ) ドライ | 4 | |
| 4 | 03160632 | 片口スパナ 13mm N 黒染め | 1 | |
| 5 | 03160087 | 六角棒レンチ 4mm 黒染め | 1 | |