

パーツリスト

D-61

□59 クランプ組 CL-592E

テーパー座金の追加は、2007年 05月 Lot No. 057より 実施

⚠注意

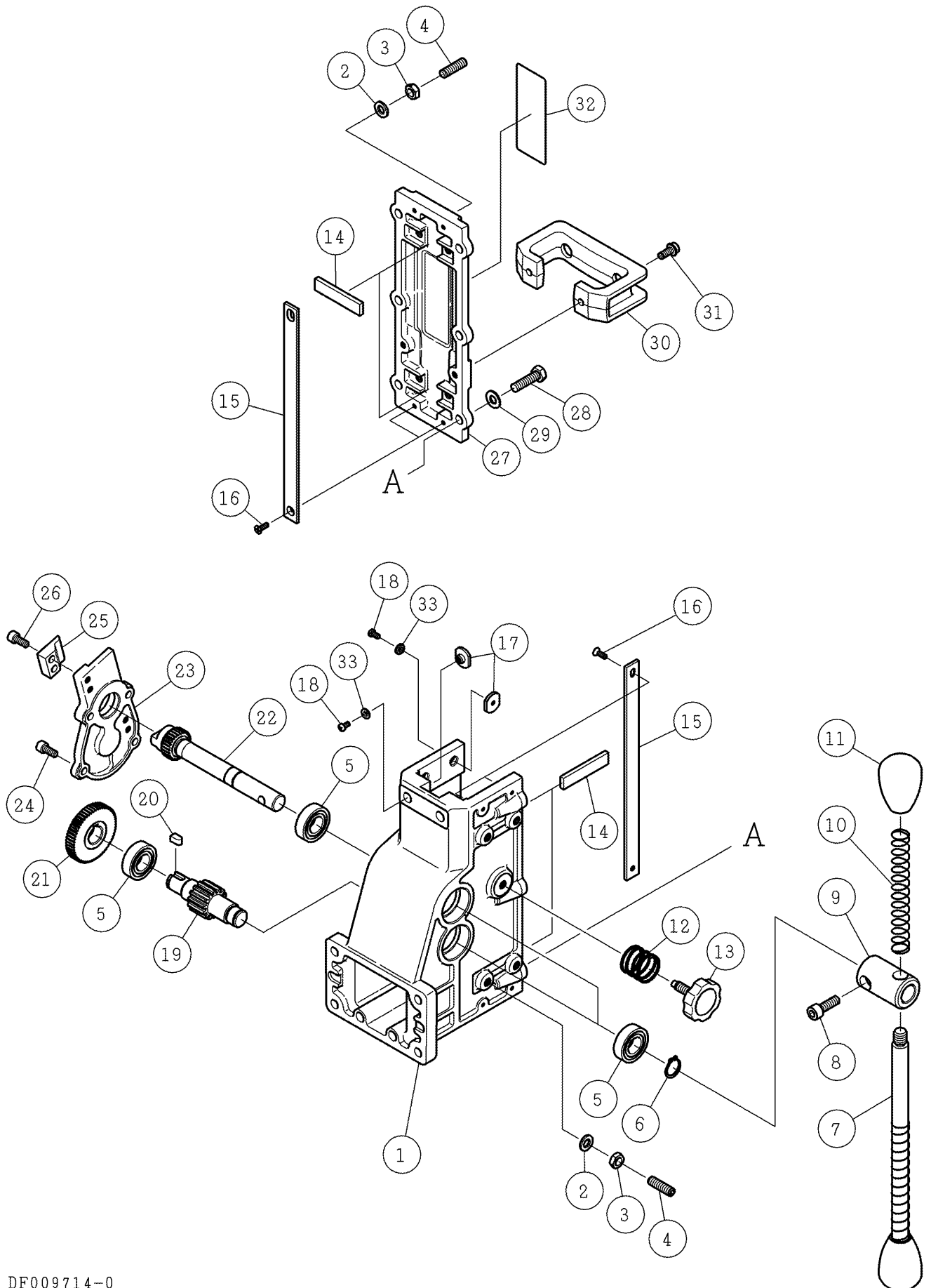
注1) 「一点あたり定価」は、作成日（修正年月日）時点の価格であり、実際と異なる場合もありますが、ご了承願います。

注2) 製品の販売中止後7年または製造中止後10年を経過した時点で、部品の在庫補充が停止となり、在庫分のみの供給となりますことをご了承願います。

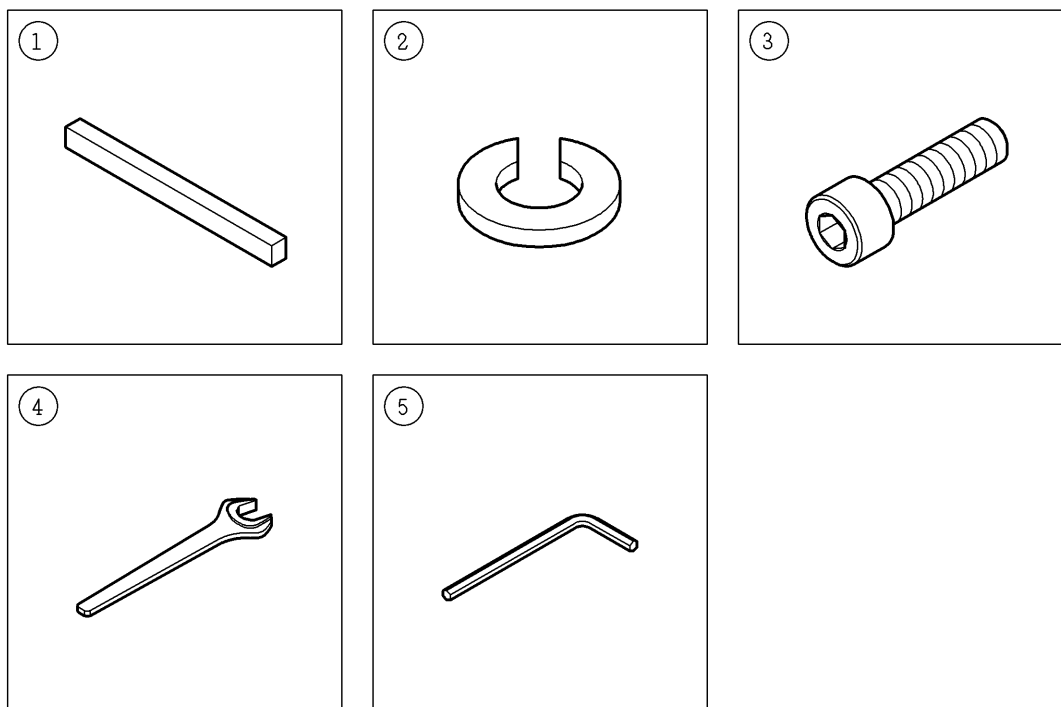
符号	修正年月日	修正内容
⚠	2007.10.25	番号 18、番号 28 部品変更、番号 29、番号 33 追加、標準付属品番号 2 部品変更、及び定価改訂の実施
⚠	2008.06.06	3 頁番号 23 のコード、品名修正および 3 頁番号 9 の定価改訂。

作成日 2007年 10月 25日

株式会社コンセック



番号	コード	部品名・規格	個数	備考・直前共通
1	02002380	クランプ本体 M12A	1	ダークグレー
2	03340800	ばね座金 2号 8 ユニクロ	8	
3	03280803	六角ナット(3種) M8 ユニクロ	8	
4	03420844	六角穴付止ねじ(平先) M8×25 ユニクロ	8	
5	03606003	ボールベアリング 6003-2NSE	4	
6	03110170	スナップリング S-17	2	
7	02000025	ハンドル	1	CL-591E
8	03380825	六角穴付ボルト M8×25(全ねじ) ユニクロ	1	
9	02001816	ハンドルボス 6V	1	CL-591E
10	02001792	スプリング ハンドル用 6V	2	CL-591E
11	02001793	にぎり玉 黒 6V	2	CL-591E
12	02001818	スプリング ノブボルト用 6V	1	CL-591E
13	02001819	ノブボルト M8(黄銅)	1	CL-591E
14	02000229	プレート M, ON, 6N, M55	4	CL-591E
15	02002886	スライドプレート 大 C592 黄銅	4	
16	02001012	⊕皿小ねじ M4×12 ドライ	8	
17	02002887	スライドプレート 小 C592 黄銅	8	
18	03230408	⊕ナベ小ねじ M4×8 ユニクロ	8	(新) Lot No.057以降
	02002573	トラス小ねじ M4×6 ドライ	8	(旧) Lot No.056以前
19	02001066	軸付ギヤ 2M×14T M55	1	CL-591E
20	02001067	キー 6×6×11 旧	1	
21	02001068	平ギヤ 1M×56T M55	1	CL-591E
22	02000845	軸付ギヤ EH26	1	CL-591E
23	02002388	ギヤカバー EH26A	1	ダークグレー
24	03380615	六角穴付ボルト M6×15(全ねじ) ユニクロ	4	
25	02000938	フック(N) EH26	2	CL-591E
26	02001622	六角穴付ボルト M6×15 ドライ	4	
27	02002381	クランプカバー M12A	1	ダークグレー
28	03200830	六角ボルト M8×30(全ねじ) ユニクロ	6	
	03160366	座金組込(小平付)六角ボルト M8×30(全ねじ)ユニクロ	6	製造中止
29	03330801	平座金(小形丸)8 ユニクロ	6	
30	02001795	取手 黒 6V	1	CL-591E
31	03440615	フランジソケット M6×15(全ねじ) ユニクロ	2	
32	02002888	CL-592銘板	1	
33	02003424	テーパー座金 CL592	8	Lot No.057以降



DF008314-0

番号	コード	部品名・規格	個数	備考・直前共通
1	02001064	キー 10×8×115	1	
2	03340802	CS用ばね座金 8	4	Lot No.087 以降
	02000039	平座金(特) 8	4	製造中止
3	02001008	六角穴付ボルト M8×30 (全ねじ) ドライ	4	
4	03160632	片ロスパナ 13mm N 黒染め	1	
5	03160087	六角棒レンチ 4mm 黒染め	1	