

パーツリスト

D-68

□49ポールベース SB-493-600□49ポールベース SB-493-700

△注意

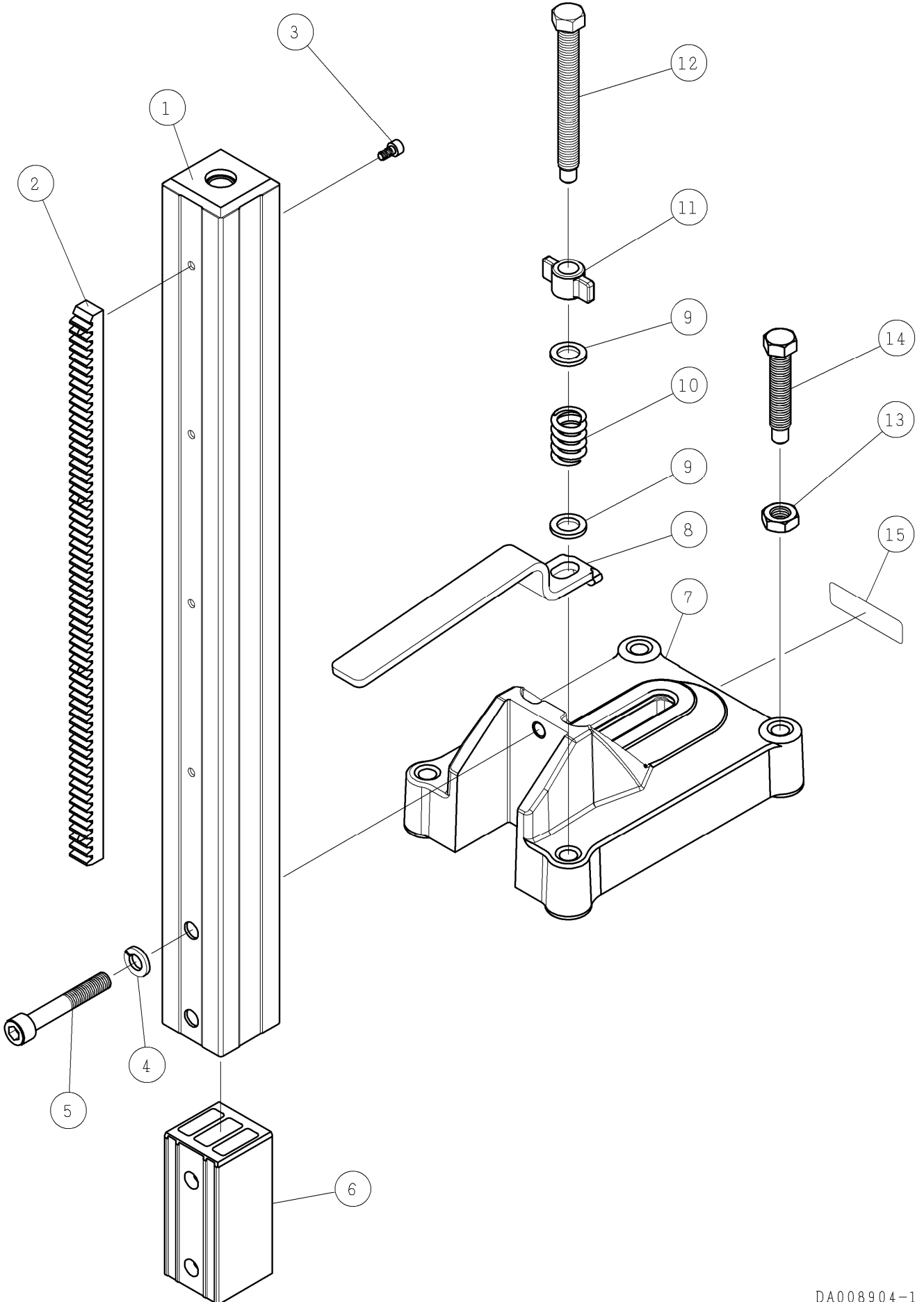
注1) 製品の販売中止後7年または製造中止後10年を経過した時点で、部品の在庫補充が停止となり、在庫分のみの供給となりますことをご了承願います。

注2) 「一点あたり定価」は作成日(修正年月日)時点の価格であり、異なる場合もありますがご了承願います。

符号	修正年月日	修正内容
△0	2007.01.22	SB-493-700 の追加
△1	2018.09.10	3 頁 11 の材質変更
△2	2018.09.12	3 頁 11、15 の価格変更
△3	2023.03.13	3 頁番号 5 の定価改定

作成日 2007年 01月 22日

株式会社コンセック



番号	コード	部品名・規格	個数	備考・直前共通	
1	002003315	ポール □49×597L S493	1	SB-493-600	
	002003391	ポール □49×697L S493	1	SB-493-700	
2	002002476	ラック M2×388L	1	SB-493-600	
	002002486	ラック M2×489L	1	SB-493-700	
3	003210510	六角穴付ボルト M5×10 (全ねじ)	4		
4	003341003	ばね座金 2号 10	2		
5	003381065	六角穴付ボルト M10×65	2		
6	002003316	パイプインサート S493	1		
7	002003317	ベース本体 S493	1		
8	002003318	押さえ金具 S493	2		
9	003331203	平座金 (小丸) 12	4		
10	002003319	スプリング S493	2		
11	002004260	ノブナット M12 SUS (新型)	2	Lot No.0518 以降	
	002002489	ノブナット M12 (旧型)	2		
12	002002504	レベルボルト M12×110	2	SB-492	
13	003160762	六角ナット (3種) M12	2		
14	002002505	レベルボルト M12×65	2	SB-492	
15	002002303	Hakkenシール 59×16	1	SB-492	