

## パーツリスト

D-73

□59クランプ組 CL-592EC

## ⚠注意

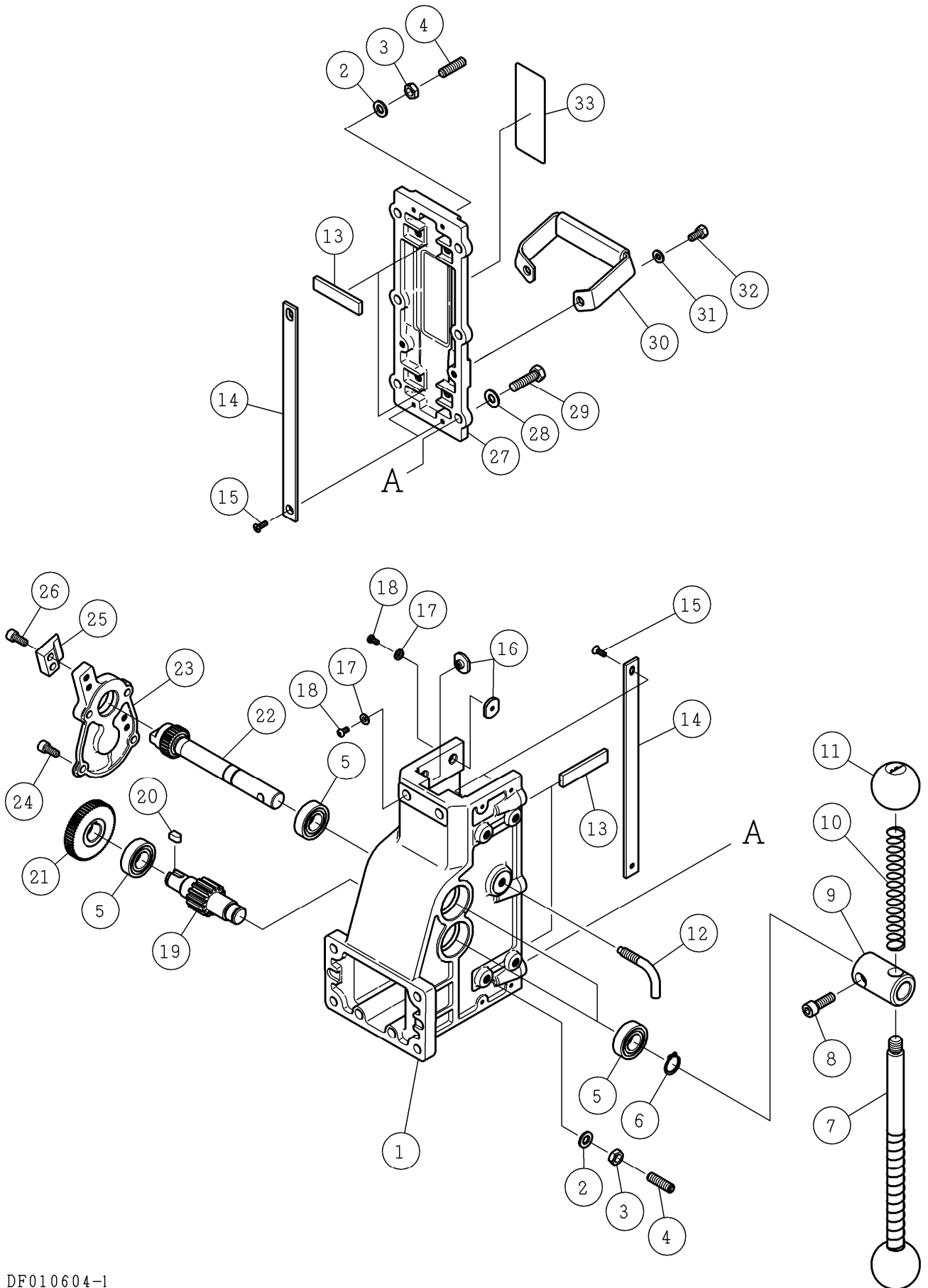
注1) 製品の販売中止後7年または製造中止後10年を経過した時点で、部品の在庫補充が停止となり、在庫分のみの供給となりますことをご了承願います。

注2) 「一点あたり定価」は作成日（修正年月日）時点の価格であり、異なる場合もありますがご了承願います。

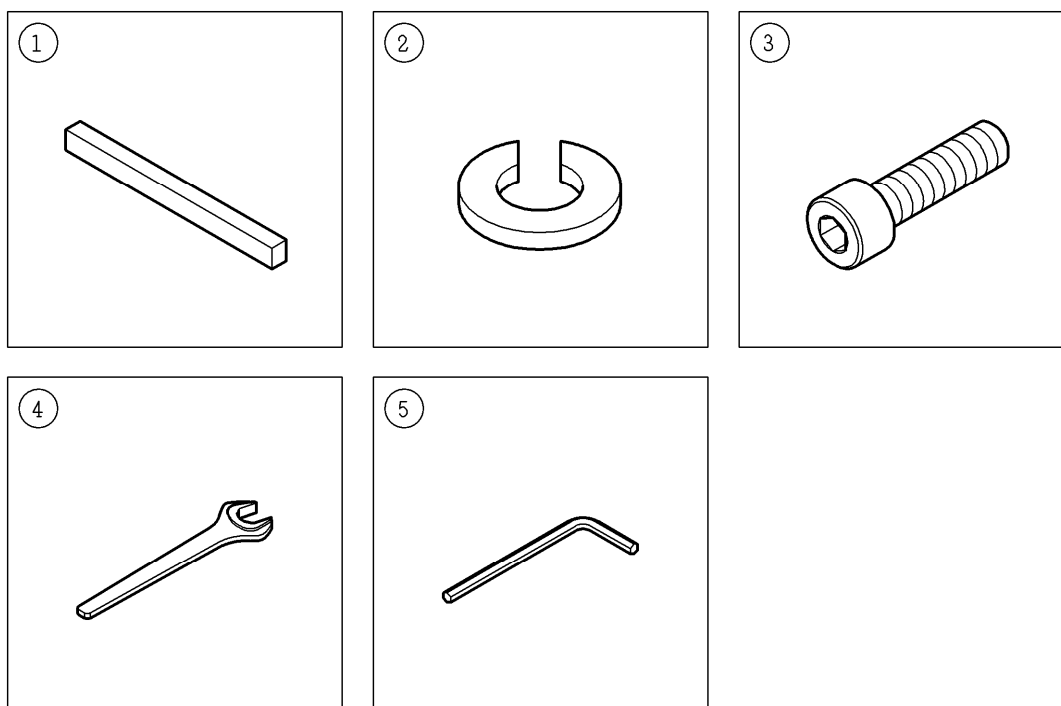
符号	修正年月日	修正内容
⚠	2008.06.06	3 頁番号 23 のコード、品名修正および定価改定の実施
⚠	2010.06.10	9 桁コードに変更および定価改定の実施
⚠	2018.06.05	定価改定の実施
⚠	2019.07.04	定価改定の実施および誤記修正
⚠	2024.05.09	定価改定の実施

作成日 2008年 01月 29日

株式会社コンセック



番号	コード	部品名・規格	個数	備考	
1	002002380	クランプ本体 M12A	1	ダークグレー	
2	003340800	ばね座金 2号 8	8		
3	003280803	六角ナット(3種) M8	8		
4	003420844	六角穴付止ねじ(平先) M8×25	8		
5	003606003	ボールベアリング 6003-2NSE	4		
6	003110170	スナップリング S-17	2		
7	002000025	ハンドル	1		
8	003380825	六角穴付ボルト M8×25	1		
9	002001816	ハンドルボス 6V	1		
10	002001792	スプリング ハンドル用 6V	2		
11	002003308	握り玉 C493	2		
	<del>002003270</del>	<del>握り玉 C491</del>	<del>2</del>		
12	002001477	L型ボルト M8	1		
13	002000229	プレート M, ON, 6N, M55	4		
14	002002886	スライドプレート 大 C592 黄銅	4		
15	002001012	十字皿小ねじ M4×12 ドライ	8		
16	002002887	スライドプレート 小 C592 黄銅	8		
17	002003424	テーパ座金 CL592	8		
18	003230408	十字ナベ小ねじ M4×8	8		
19	002001066	軸付ギヤ 2M×14T M55	1		
20	002001067	キー 6×6×11 (旧JIS)	1		
21	002001068	平ギヤ 1M×56T M55	1		
22	002000845	軸付ギヤ 1M×28T EH26	1		
23	002002388	ギヤカバー EH26A	1	ダークグレー	
24	003380615	六角穴付ボルト M6×15	4		
25	002000938	フック(N) EH26	2		
26	002001622	六角穴付ボルト M6×15 ドライ	4		
27	002002381	クランプカバー M12A	1	ダークグレー	
28	003330801	平座金(小丸) 8 (注1)	6		
29	003200830	六角ボルト M8×30 (全ねじ) (注1)	6		
30	002001014	取手 6N	1		
31	003330600	平座金(並丸) 6	2		
32	003200615	六角ボルト M6×15	2		
33	002003443	CL-592C銘板	1		



DF008314-0

番号	コード	部品名・規格	個数	備考
1	002001064	キー 10×8×115	1	
2	003340802	CS用ばね座金 8	4	
3	002001008	六角穴付ボルト M8×30 (全ねじ) ドライ	4	
4	003160632	片口スパナ 13mm N	1	
5	003160087	六角棒レンチ 4mm	1	