

パ ー ツ リ ス ト

D - 75

49回転サブポール RP - 491

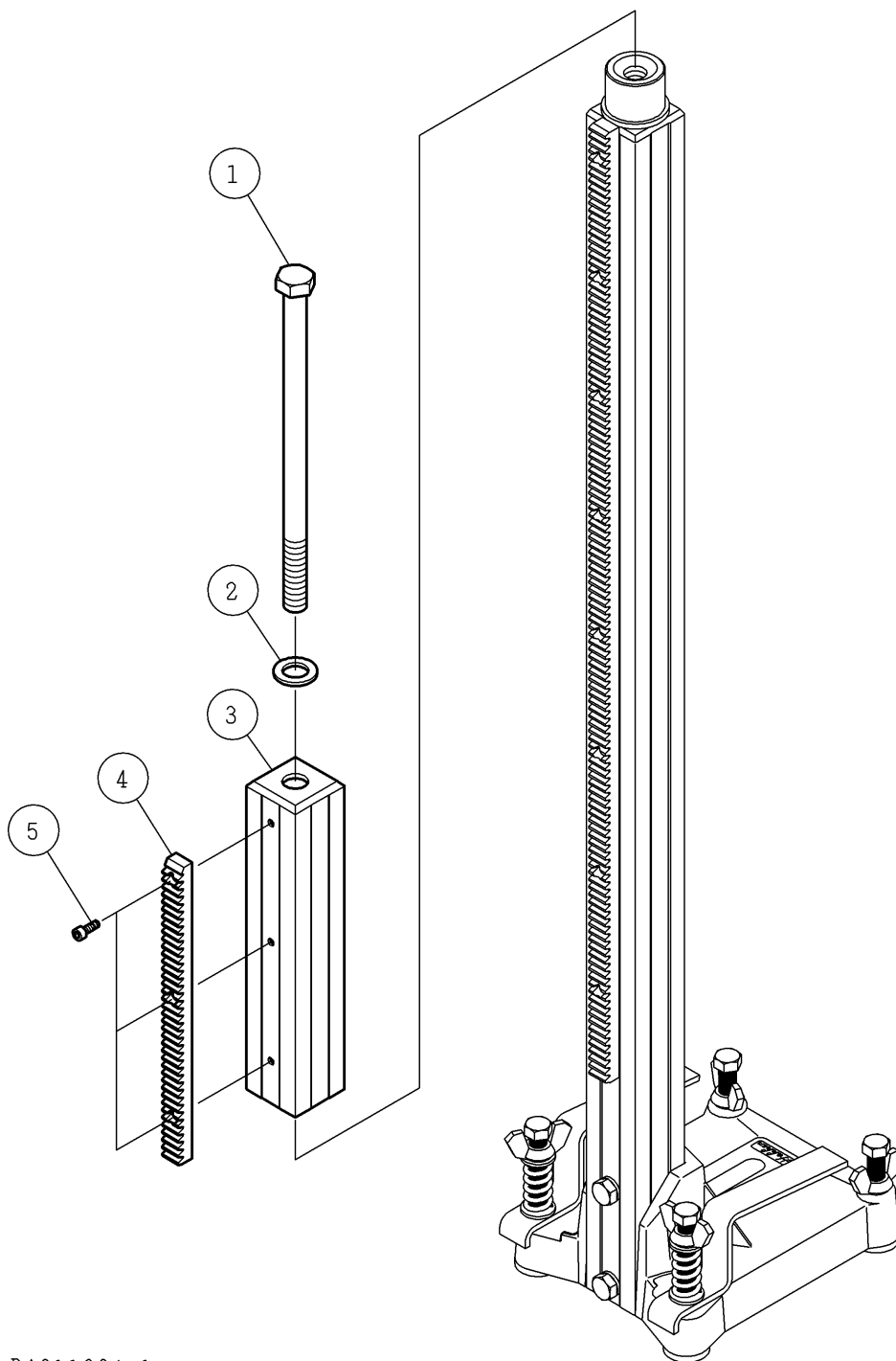
⚠注意

- 注1) 製品の販売中止後7年または製造中止後10年を経過した時点で、部品の在庫補充が停止となり、在庫分のみの供給となりますことをご了承願います。
- 注2) 「一点あたり定価」は作成日(修正年月日)時点の価格であり、異なる場合もありますがご了承願います。

符号	修正年月日	修正内容
⚠	2010.06.18	2頁番号5の六角穴付ボルトM5×12をM5×16に変更 9桁コードに変更および定価改訂の実施

作成日 2008年03月27日

株式会社コンセック



DA011004-1

番号	コード	部品名・規格	個数	備考
1	003201727	六角ボルト M16 x 270	1	
2	003331600	平座金(並丸) 16	1	
3	002003449	サブポール 49 x 260 L 回転	1	
4	002003450	ラック 2M x 13.5 x 16 x 250 L 回転	1	
5	003210516	六角穴付ボルト M5 x 16	3	新)
	003380512	六角穴付ボルト M5 x 12	3	旧)