

## パーツリスト

D-79

□59ポールベース SB-594-1035□59ポールベース SB-594-1235□59ポールベース SB-594-1535

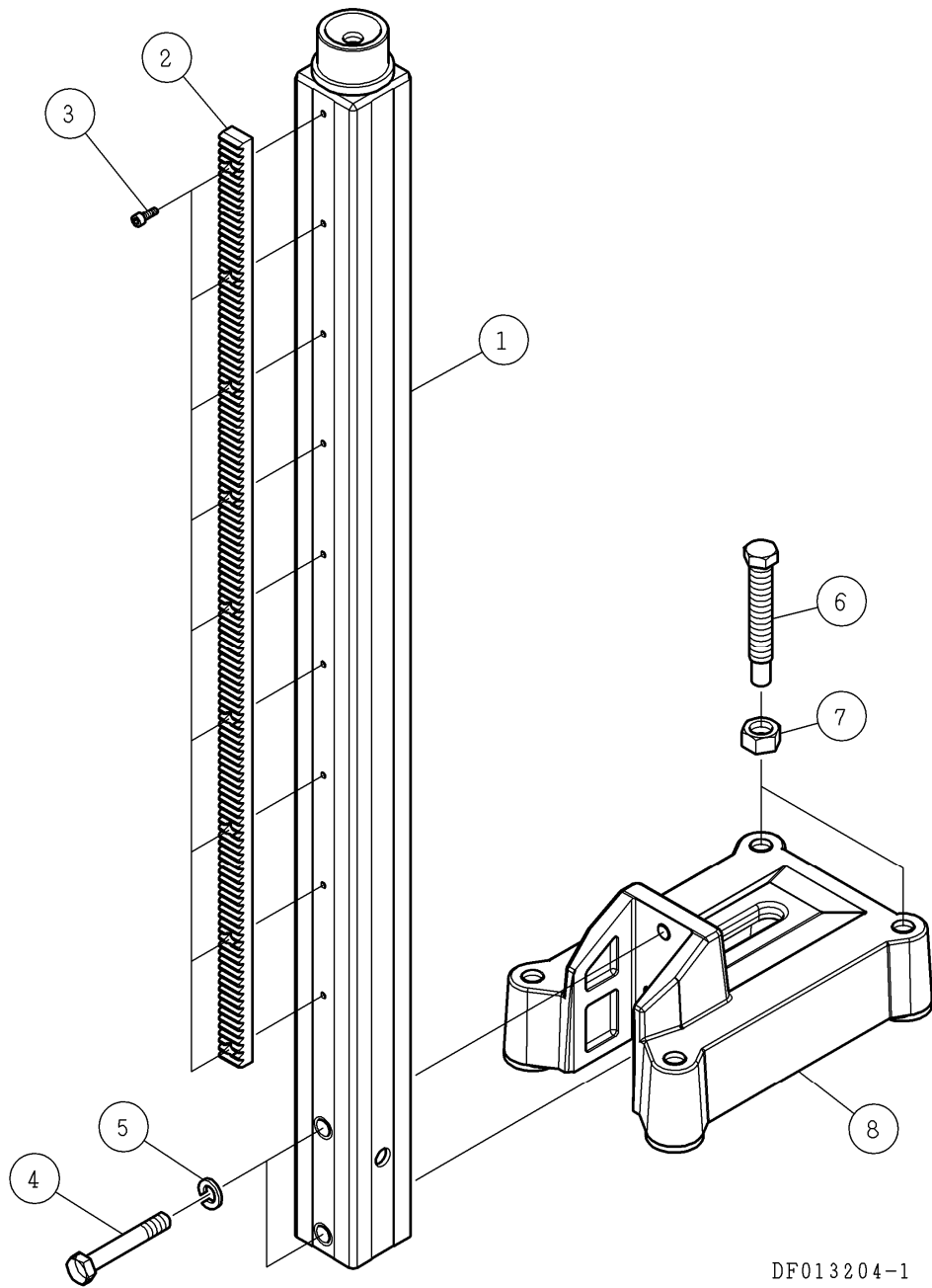
## △注意

- 注1) 製品の販売中止後7年または製造中止後10年を経過した時点で、部品の在庫補充が停止となり、在庫分のみの供給となりますことをご了承願います。
- 注2) 「一点あたり定価」は作成日(修正年月日)時点の価格であり、異なる場合もありますがご了承願います。

符号	修正年月日	修正内容
△1	2012.07.17	① 2頁番号4の定価変更 ② 2頁番号6のレベルボルトM16×100をM16×110に変更
△2	2016.03.11	ベース本体組の追加
△3	2017.07.25	SB-594-1235、1535の追加

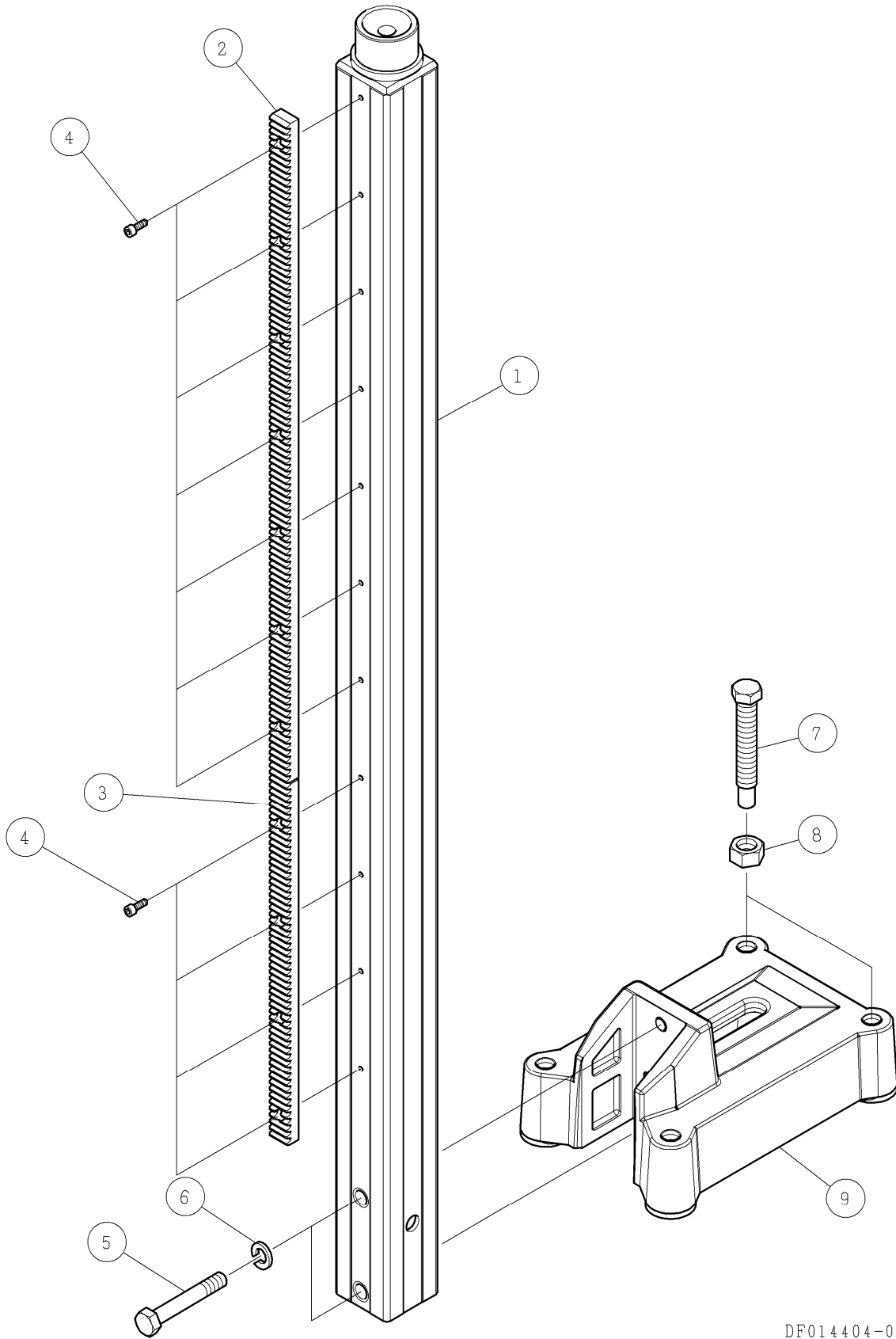
作成日 2010年 10月 06日

株式会社コンセック



DF013204-1

番号	コード	部品名・規格	個数	備考	一点あたり定価
1	002001981	メインポール □59×1030L 回転	1		
2	002001960	ラック 2M×790L 回転	1		
3	003210516	六角穴付ボルト M5×16	9		
4	003201280	六角ボルト M12×80	2		
5	003341200	ばね座金 2号 12	2		
6	002000918	レベルボルト M16×110 (二面幅21)	4	新)No.0312 以降	
	002000992	レベルボルト M16×100 (二面幅21)	4	旧)	
7	003281600	六角ナット M16	4		
8	002003692	ベース本体 SB-594	1		
—	002003904	ベース本体組 SB594 (110L)	1組	上記6,7,8の組合せ	



番号	コード	部品名・規格	個数	備考	一点あたり定価
1	002004170	メインポール □59×1230L 回転	1	SB-594-1235	
	002004171	メインポール □59×1530L 回転	1	SB-594-1535	
2	002004172	ラック 2M×639L 回転	1	SB-594-1235	
	002001960	ラック 2M×790L 回転	1	SB-594-1535	
3	002004174	ラック 2M×350L 回転	1	SB-594-1235	
	002004173	ラック 2M×495L 回転	1	SB-594-1535	
4	003210516	六角穴付ボルト M5×16	11	SB-594-1235	
	003210516	六角穴付ボルト M5×16	14	SB-594-1535	
5	003201280	六角ボルト M12×80	2		
6	003341200	ばね座金 2号 12	2		
7	002000918	レベルボルト M16×110 (二面幅21)	4		
8	003281600	六角ナット M16	4		
9	002003692	ベース本体 SB-594	1		
-	002003904	ベース本体組 SB594 (110L)	1組	上記7,8,9の組合せ	