

パーツリスト

D-80

□59ポールベース SB-594-800□59ポールベース SB-594-900

△注意

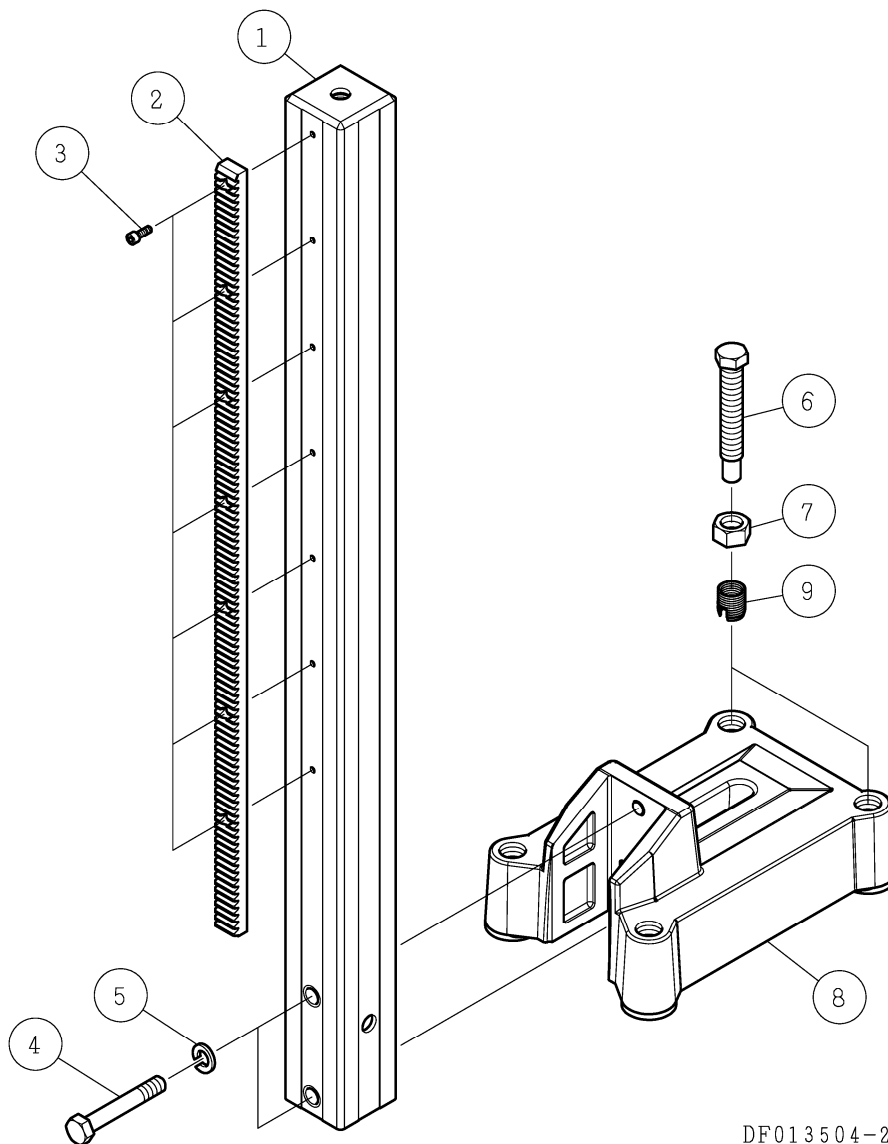
注1) 製品の販売中止後7年または製造中止後10年を経過した時点で、部品の在庫補充が停止となり、在庫分のみの供給となりますことをご了承願います。

注2) 「一点あたり定価」は作成日(修正年月日)時点の価格であり、異なる場合もあります。ご了承願います。

符号	修正年月日	修正内容
△1	2012.07.17	① 2頁番号4の定価変更 ② 2頁番号6のレベルボルトM16×100をM16×110に変更
△2	2016.03.16	ベース本体組の追加
△3	2025.02.05	2頁番号9を追加

作成日 2011年 06月 16日

株式会社コンセック



DF013504-2

番号	コード	部品名・規格	個数	備考
1	002001980	ポール □59×795L	1	-800
	002001979	ポール □59×895L	1	-900
2	002000499	ラック 2M×578L	1	-800
	002000485	ラック 2M×678.5L	1	-900
3	003210516	六角穴付ボルト M5×16	6	-800
	003210516	六角穴付ボルト M5×16	7	-900
4	003201280	六角ボルト M12×80	2	
5	003341200	ばね座金 2号 12	2	
6	002000918	レベルボルト M16×110 (二面幅21)	4	新)Lot No.0612以降
	002000992	レベルボルト M16×100 (二面幅21)	4	旧)
7	003281600	六角ナット M16	4	
8	002003692	ベース本体 SB-594	1	Lot No.0122以降
9	003161383	一体型インサート M16	4	8に組込済
-	002003904	ベース本体組 SB594 (110L)	1組	上記6.7.8の組合せ