

パーツリスト

D-83

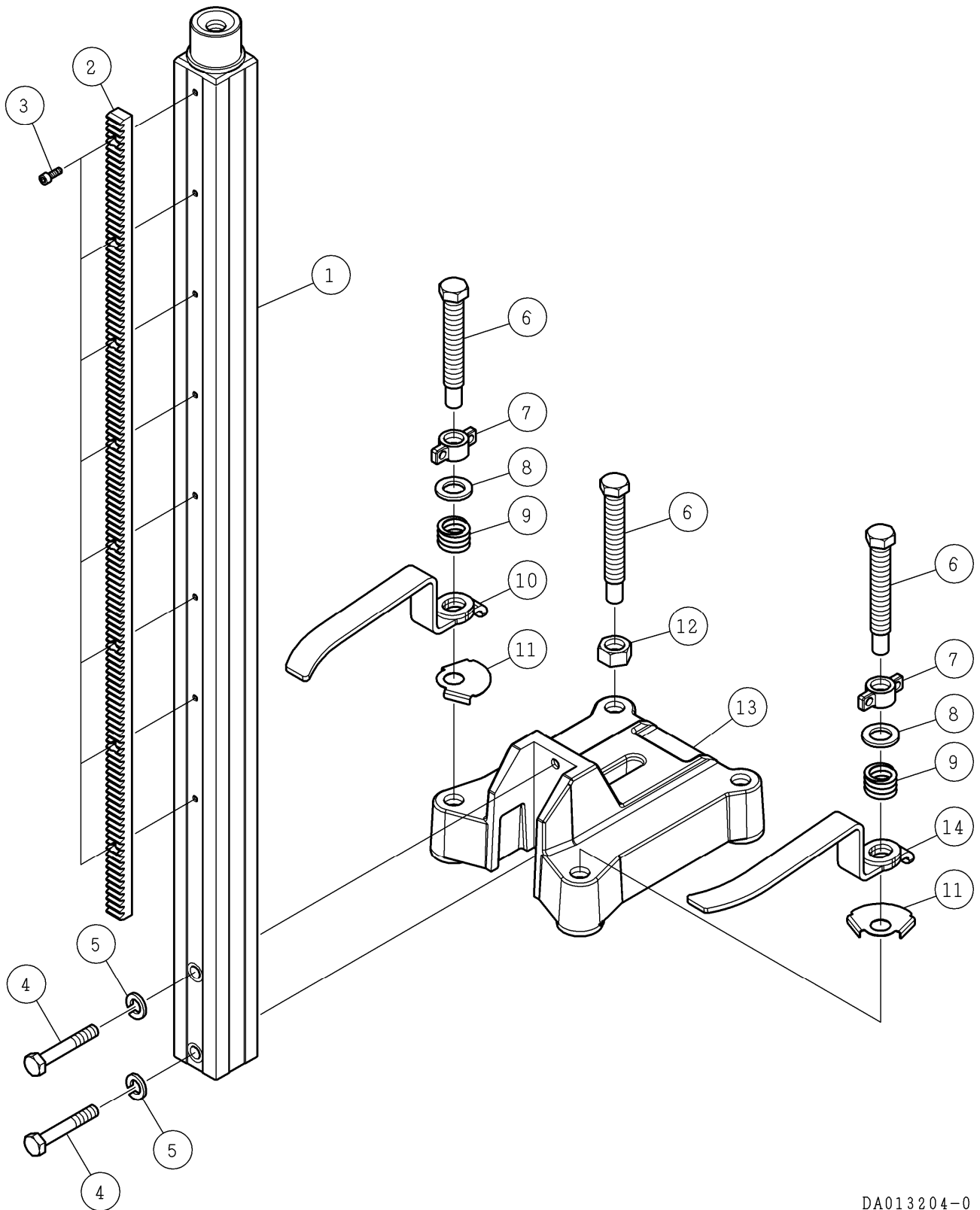
□49ポールベース SB-494-845
□49ポールベース SB-494-1035

⚠注意

- 注1) 製品の販売中止後7年または製造中止後10年を経過した時点で、部品の在庫補充が停止となり、在庫分のみの供給となりますことをご了承願います。
- 注2) 「一点あたり定価」は作成日(修正年月日)時点の価格であり、異なる場合もありますがご了承願います。

符号	修正年月日	修正内容
⚠0	-	
⚠1	2022.05.09	3 頁番号 2 部品変更
⚠2	2022.10.05	3 頁番号 4 部品変更

作成日 2019年 05月 27日



番号	コード	部品名・規格	個数	備考	
1	002004287	メインポール □49×840L 回転	1	SB-494-845	
	002003447	メインポール □49×1030L 回転	1	SB-494-1035	
2	002004288	ラック 2M×13.5×16×615L 回転 ^(新型)	1	SB-494-845 Lot No.0921 以降	
	002004288	ラック 2M×13.5×16×640L 回転^(旧型)	1	SB-494-845	
	002003448	ラック 2M×13.5×16×803L 回転	1	SB-494-1035	
3	003380512	六角穴付ボルト M5×12 ^(新型)	6	SB-494-845 Lot No.0921 以降	
	003380512	六角穴付ボルト M5×12^(旧型)	7	SB-494-845	
	003380512	六角穴付ボルト M5×12	8	SB-494-1035	
4	003161294	六角ボルト M10×65 8.8T ^(新型)	2	Lot No.0622 以降	
	003201065	六角ボルト M10×65 ^(旧型)	2		
5	003341000	ばね座金 2号 10	2		
6	002000918	レベルボルト M16×110(二面幅21) ^(*1)	4		
7	002004280	ノブナット M16 ^(*1)	2		
8	003331600	平座金(並丸) 16 ^(*1)	2		
9	002004281	スプリング 494 ^(*1)	2		
10	002004283	押え金具 右 494 ^(*1)	1		
11	002004284	プレート 494 ^(*1)	2		
12	003281600	六角ナット M16 ^(*1)	2		
13	002004285	ベース本体 494 ^(*1)	1		
14	002004282	押え金具 左 494 ^(*1)	1		
*1	002004286	ベース本体組 494	1	上記 6~14 の組合せ	